

**130 т
ГУСЕНИЧНЫЙ
КРАН С ТЕЛЕ-
СКОПИЧЕСКОЙ
СТРЕЛОЙ**



Б133Е

Самый большой.

Гусеничный кран с телескопической стрелой грузоподъемностью до 130 тонн — это идеальное воплощение максимальной мощности и простоты в использовании:

благодаря отличной устойчивости самый большой кран с телескопической стрелой из представленных в ассортименте нашей компании сочетает в себе высокую грузоподъемность, большую высоту подъема и максимальную маневренность при выполнении работ на строительной площадке. Благодаря своей универсальности этот кран особенно востребован при строительстве сооружений из сборного железобетона, промышленных объектов и фундаментов: вы сами сможете по достоинству оценить все его преимущества, если вам предстоит реализовать крупный строительный проект.

Быстрая доставка на объект, подготовка к работе не занимает много времени

Благодаря системе самостоятельной сборки монтируется за короткое время без дополнительной грузоподъемной техники. Съемные гусеничные тележки обеспечивают небольшую транспортировочную ширину, альтернативный вариант — транспортировка с балластом.

Техническое и сервисное обслуживание

Комплектация стандартными компонентами и удобный доступ ко всем точкам технического обслуживания — без проблем.

Отличные грузывысотные характеристики

Максимальный вылет до 52 м благодаря 6-секционной стреле Pin Boom. При этом выбранную выдвигную секцию можно дополнительно выдвинуть при неполной нагрузке.

Больше возможностей

Кран оснащен грузоподъемными крюками, дополнительной стрелой длиной 8 м, удлинителем дополнительной стрелы или гуськом большой грузоподъемности, что позволяет задействовать машину для выполнения широкого диапазона задач. За счет дополнительной стрелы длиной 15 м вылет стрелы можно увеличить до 67 м.

Максимальное удобство эксплуатации

Комфортная кабина Maxcab с механизмом наклона на 20°, регулируемое сиденье для ортопедической поддержки спины, регулируемые подлокотники и оптимальное расположение элементов управления на консолях сиденья исключает возникновение резонансных колебаний



Гусеничный кран с телескопической стрелой грузоподъемностью 130 т

Продуманное решение Машины серии E



ДЛИТЕЛЬНЫЙ СРОК СЛУЖБЫ, МАКСИМАЛЬНАЯ ГАРАНТИЯ СОХРАНЕНИЯ СТОИМОСТИ

- Прочная конструкция и высококачественные компоненты — залог надежности и продуктивности.

ПРОДУМАННАЯ И ИННОВАЦИОННАЯ ТЕХНИКА

- Пятое поколение машин — результат многолетнего опыта, насчитывающего не один десяток лет, в сфере разработки и производства кранов с телескопической стрелой



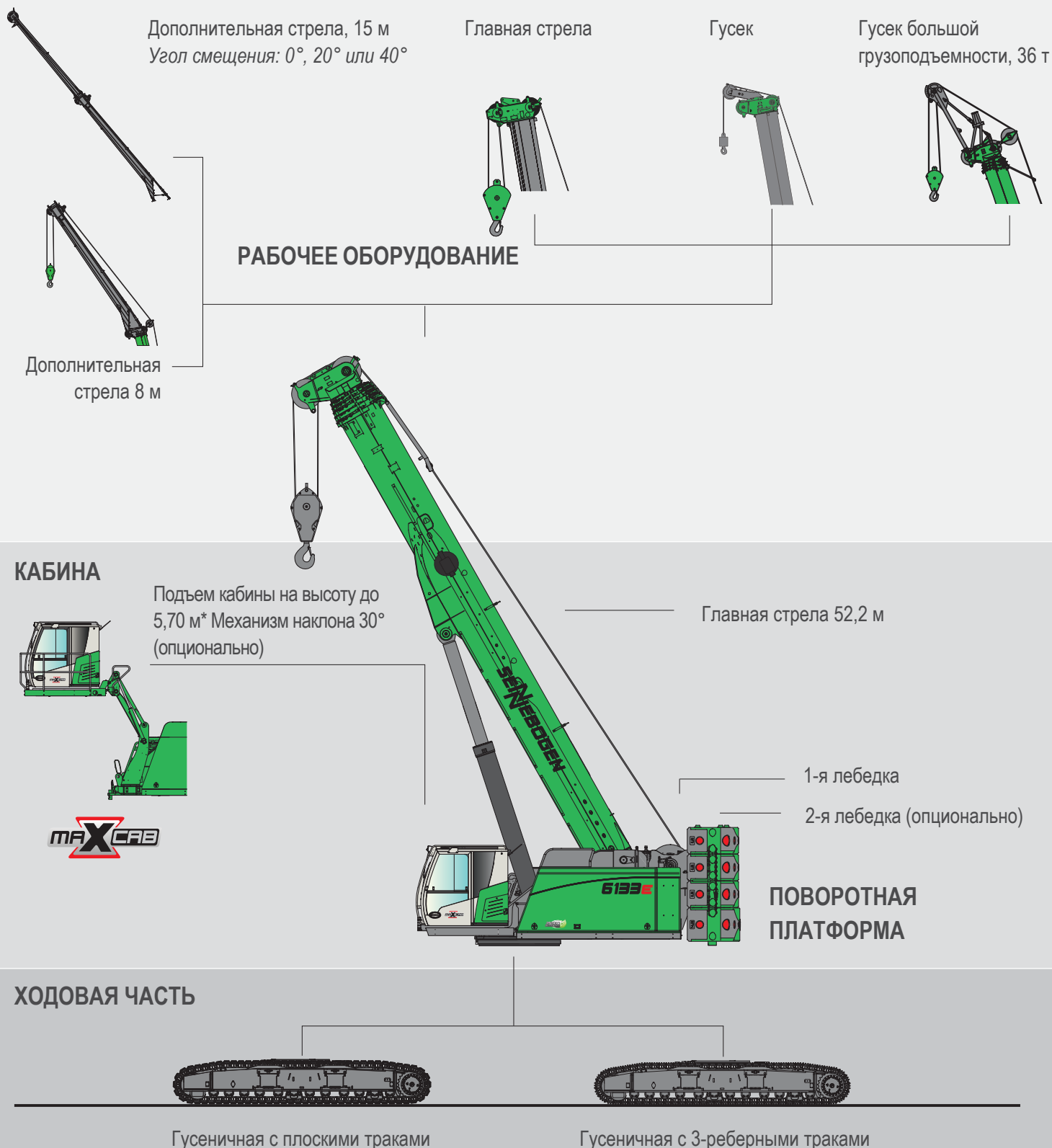
УДОБСТВО ТЕХНИЧЕСКОГО И СЕРВИСНОГО ОБСЛУЖИВАНИЯ

- Простая и удобная в управлении техника, отсутствие лишних функций, усложняющих управление оборудованием, улучшенный доступ ко всем компонентам машины

ЭКОЛОГИЧЕСКИ ЧИСТАЯ ПРИВОДНАЯ СИСТЕМА

- Современный двигатель, система привода и система выпуска отработавших газов нового поколения отвечают самым высоким требованиям (стандарт Евро V)
- Магистраль и клапаны большого размера обеспечивают максимальную энергоэффективность

МОДУЛЬНАЯ КОНСТРУКЦИЯ ОПТИМАЛЬНЫЕ ВАРИАНТЫ КОМПЛЕКТАЦИИ



67 м

Длина стрелы**

ОПТИМАЛЬНАЯ ВЫСОТА ОБЗОРА ОСНАЩЕН ТЕЛЕСКОПИЧЕСКОЙ СТРЕЛОЙ PIN BOOM

PIN BOOM

- Отличные грузовысотные характеристики: максимальный вылет до 52 м благодаря 6-секционной стреле Pin Boom. При этом выбранную выдвижную секцию можно дополнительно выдвинуть при неполной нагрузке.
- Простое и удобное управление: оптимальная грузоподъемность при любом вылете стрелы.
- Круто: погрузочно-разгрузочные работы на неровной поверхности с углом наклона до 4°.*
- Комфортный рабочий диапазон: благодаря дополнительной стреле длиной 8 м и выдвижной секции рабочая высота может достигать 15 м, а вылет стрелы более 60 м.

* снижение значений грузоподъемности по сравнению с таблицами грузоподъемности производителя (опционально)
** с дополнительной стрелой длиной 15 м



ТОЧНЫЙ И МОЩНЫЙ ВЫСОКОМАНЕВРЕННЫЙ

- Pick & Carry: любые маневры с полной нагрузкой
- Высокая устойчивость и маневренность даже на узких строительных площадках благодаря ширине колеи 5,4 м
- Оптимальный обзор процесса подъема грузов благодаря механизму наклона кабины, которым оснащены краны серийной версии
- Большой рабочий диапазон и универсальность благодаря различным версиям оснащения



Размещение груза с высокой точностью благодаря максимальной устойчивости при выдвинутой гусеничной ходовой части (Сингапур)

ВСЕ ПОД КОНТРОЛЕМ

Механизм наклона
кабины до

20°

в серийной версии

С НАШИМИ ДЖОЙСТИКАМИ ВСЕ ПОД КОНТРОЛЕМ

- Джойстики расположены на консолях сиденья, что позволяет исключить возникновение резонансных колебаний
- Удобные для выполнения любых рабочих манипуляций благодаря эргономичной форме
- Расположенные в непосредственной близости чувствительные элементы управления для контроля всех функций
- Комфортное управление благодаря оптимальной компоновке кнопок и выключателей

 GERMAN
DESIGN
AWARD
WINNER
2018



УЛУЧШЕННЫЙ ОБЗОР ПОВЫШЕННАЯ НАДЕЖНОСТЬ МАКСИМАЛЬНЫЙ КОМФОРТ



ЛУЧШИЙ В СВОЕМ КЛАССЕ

- Превосходный обзор всей рабочей зоны, в том числе вверху, благодаря большим окнам: с защитой от падающих предметов (FOPS) и бронированным по желанию заказчика
- Безопасный вход и выход через надежную раздвижную дверь с раздвижным окном
- Для удобства оператора и работы без переутомления: регулируемое сиденье для ортопедической поддержки спины, регулируемые подлокотники и оптимальное расположение элементов управления на консолях сиденья исключает возникновение резонансных колебаний
- Автоматическая система отопления и кондиционирования с оптимальным притоком воздуха для комфортного микроклимата в кабине в любое время года
 - Пониженный уровень шума благодаря звукоизоляционным материалам и особенностям конструкции
 - По желанию заказчика оснащение кабины механизмом подъема на высоту до 5,70 м и механизмом наклона кабины на 30°
- Радиоприемник с Bluetooth®

РАЗЛИЧНЫЕ ВАРИАНТЫ ТРАНСПОРТИРОВКИ СИСТЕМА САМОСТОЯТЕЛЬНОЙ СБОРКИ

Экономическая эффективность и потенциал экономии касаются не только затрат на покупку и эксплуатацию. Для знающего свое дело предпринимателя простая и не затратная транспортировка между строительными площадками является важным аргументом.



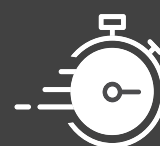
Экономично

После демонтажа гусеничных тележек и блоков балласта транспортная ширина составляет всего 3,0 м



Гибко

Кран можно транспортировать как с гусеничными тележками, так и без них, что позволяет реализовать разные варианты транспортировки.



Быстро

Инновационная система самостоятельной сборки телескопической ходовой части Starlifter и противовесы для самостоятельной установки позволяют очень быстро собрать машину на объекте.

ТЕХНИЧЕСКОЕ И СЕРВИСНОЕ ОБСЛУЖИВАНИЕ ЧЕМ ПРОЩЕ, ТЕМ ЛУЧШЕ.



Система управления SENCON поможет провести диагностику и устранить неисправности. И ваша техника в кратчайшие сроки вернется в строй.

Удобное расположение всех точек технического и сервисного обслуживания облегчает доступ. Понятное обозначение всех компонентов помогает быстро сориентироваться.

ЧЕМ ПРОЩЕ, ТЕМ ЛУЧШЕ. ПРОСТАЯ И УДОБНАЯ В УПРАВЛЕНИИ ТЕХНИКА.



Надежные технологии, а также их рациональное использование облегчают жизнь. Мы делаем ставку на гидравлику и электрику, поэтому осознанно решили отказаться от сложной электроники.



Наша задача — сделать вас счастливыми, а не зависимыми. Вы можете всего в несколько приемов обслужить свою машину самостоятельно, используя для этого недорогие компоненты.



Простая диагностика и быстрое устранение неисправностей благодаря удобному расположению и хорошему обзору всех компонентов в распределительной коробке.

ТЕХНИЧЕСКИЕ ДАННЫЕ И КОМПЛЕКТАЦИЯ

ТИП МАШИНЫ

МОДЕЛЬ (ТИП) 6133, на гусеничном ходу

ДВИГАТЕЛЬ

ТИП Стандарт Евро V:
Cummins B6.7 FR95885
Номинальная мощность двигателя:
168 кВт/2200 об/мин
Рабочий режим стандартный: 186 кВт/2000 об/мин
Рабочий режим ECO: 188 кВт/1850 об/мин

Стандарт Евро IIIa:
Cummins QSB6.7 FR96045
Номинальная мощность двигателя:
164 кВт/2000 об/мин
Рабочий режим стандартный: 164 кВт/2000 об/мин
Рабочий режим ECO: 170 кВт/1850 об/мин

Для каждого типа:
непосредственный впрыск, турбонаддув,
охлаждение наддувочного воздуха, уменьшен-
ный уровень выбросов

ОХЛАЖДЕНИЕ	Водяное
ТОПЛИВНЫЙ (ДИ- ЗЕЛЬНЫЙ) ФИЛЬТР	С водоотделителем и подогревом
ВОЗДУШНЫЙ ФИЛЬТР	Сухой фильтр для предварительной грубой очистки с автоматическим отводом пыли, основ- ной и защитный элемент, индикатор загрязнения
ОБЪЕМ ТОПЛИВНОГО БАКА	450 л
ОБЪЕМ БАКА ДЛЯ РЕАГЕНТА ADBLUE	45 л
ЭЛЕКТРИЧЕСКОЕ ОБОРУДОВАНИЕ	24 В
АККУМУЛЯТОРНАЯ БАТАРЕЯ	2 x 155 А·ч

ОПЦИОНАЛЬНОЕ
ОСНАЩЕНИЕ Топливозаправочный насос
с электроприводом



Опционально: специальное
лакокрасочное покрытие

ПОВОРОТНАЯ ПЛАТФОРМА

КОНСТРУКЦИЯ Устойчивая к кручению модульная конструкция,
точная обработка компонентов, стальные втул-
ки для опор стрелы. Максимально комфортная
для сервисного обслуживания конструкция,
продольно установленный двигатель

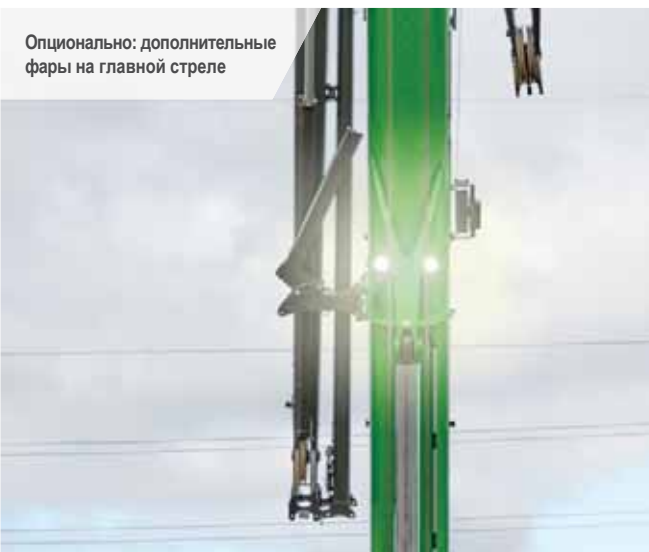
ЭЛЕКТРООБОРУ-
ДОВАНИЕ Центральная распределительная коробка,
разъединительный выключатель аккумулятор-
ной батареи

ОСВЕЩЕНИЕ Светодиодные фары для оптимального осве-
щения рабочей зоны

СИСТЕМА
ОХЛАЖДЕНИЯ Высокоэффективная 3-контурная система
охлаждения, привод вентилятора, управляе-
мый термостатом, для масляного и водяного
радиаторов, а также интеркулера

БЕЗОПАСНОСТЬ Камеры для обзора рабочей зоны позади
машины и справа
Поручни по периметру поворотной платформы

ОПЦИОНАЛЬНОЕ
ОСНАЩЕНИЕ Дополнительные светодиодные фары
2 проблесковых маячка на задней части
кузова
Дополнительные камеры
Антикоррозийное покрытие для эксплуатации
в сложных климатических условиях (техниче-
ские характеристики приближенные к требова-
ниям защиты в условиях морского климата)
Специальное лакокрасочное покрытие
Зимний пакет
Центральная система автоматической смазки
шарнирного соединения стрелы, гидроцилин-
дра и подшипника барабана лебедки
Смазка зубьев шестерни



Опционально: дополнительные
фары на главной стреле

ТЕХНИЧЕСКИЕ ДАННЫЕ И КОМПЛЕКТАЦИЯ

ГИДРАВЛИЧЕСКАЯ СИСТЕМА

Установленный непосредственно на дизельном двигателе топливный насос, чувствительная к нагрузке система управления насосом (LS)/ система управления насосом с независимым от нагрузки разделением потока (LUDV), электрогидравлический привод рабочего оборудования, система контроля предельной нагрузки, регулируемый насос с осевым поршнем. Независимое пропорциональное распределение подаваемого насосом объема позволяет одновременно и независимо друг от друга с высокой точностью управлять несколькими рабочими функциями.

РАСХОД	до 500 л/мин
РАБОЧЕЕ ДАВЛЕНИЕ	до 330 бар
СИСТЕМА ФИЛЬТРАЦИИ	Высокоэффективная, с длительным сроком службы
ОБЪЕМ ГИДРАВЛИЧЕСКОГО БАКА	900 л
УПРАВЛЕНИЕ	Пропорциональная высокочувствительная гидравлическая система управления рабочими движениями, 2 джойстика для управления сервоприводом выполнения рабочих операций, переключатели и педали для активации дополнительных функций — эргономичное расположение и отличный обзор
БЕЗОПАСНОСТЬ	Гидравлические контуры оснащены предохранительными клапанами Клапан защиты трубопровода от разрыва для гидроцилиндра и телескопического цилиндра
ОПЦИОНАЛЬНОЕ ОСНАЩЕНИЕ	Заполнение системы биоразлагаемым маслом Система сверхтонкой очистки SENNEBOGEN HydroClean (3 мкм) с водоотделителем Подогрев гидравлического бака

ПРИВОД МЕХАНИЗМА ПОВОРОТА / ПОВОРОТНЫЙ МЕХАНИЗМ

РЕДУКТОР	2 компактных планетарных редуктора с гидравлическим двигателем с наклонным блоком в замкнутом гидравлическом контуре, встроенные тормозные клапаны
ТОРМОЗ ПОВОРОТНОГО МЕХАНИЗМА	Многодисковый пружинный тормоз
ПОВОРОТНЫЙ КРУГ	1-рядный поворотный круг большого размера с наружными зубцами, на шариковых опорах
СКОРОСТЬ ВРАЩЕНИЯ	0 – 2 об/мин, плавная регулировка

КАБИНА

ТИП КАБИНЫ	Кабина Maxcab, механизм наклона 20°
ОСНАЩЕНИЕ КАБИНЫ	Кабина повышенной комфортности с раздвижными дверями с раздвижным окном, тонированное безопасное остекление, открываемое лобовое стекло, стеклоочиститель с форсункой омывателя для лобового стекла и окна на крыше, разъемы 12 В/24 В, 2 фары, встроенные спереди в крышу. Сиденье водителя с пневматической подвеской, подогревом и подголовником. Солнцезащитная шторка для окна на крыше. Тормоз позиционирующего поворотного устройства посредством педали.
ОПЦИОНАЛЬНОЕ ОСНАЩЕНИЕ	Механизм перемещения кабины, тип E270, с гидравлическим механизмом плавного подъема на высоту 2,7 м и гидравлическим механизмом наклона назад примерно на 30°, включая решетчатый настил с поручнями возле кабины (резьбовое крепление). Обогрев при неработающем двигателе с таймером Фильтр с активированным углем для очистки воздуха в кабине Бронированное лобовое стекло Окно из бронированного стекла на крыше Решетка для защиты крыши от падающих предметов (FOPS) Радиоприемник с разъемами для USB-флеш-накопителя и SD-карты памяти, функцией MP3 и Bluetooth Функция ограничения рабочей зоны

Опционально: кабина с подъемным механизмом, тип E270



ТЕХНИЧЕСКИЕ ДАННЫЕ И КОМПЛЕКТАЦИЯ



Опционально: система радиоуправления



Опционально: гусек большой грузоподъемности, 36 т



Опционально: дополнительная стрела 8 м + 7 м

РАБОЧЕЕ ОБОРУДОВАНИЕ



СТРЕЛА

6-секционная телескопическая стрела из высокопрочной мелкозернистой стали, состоящая из главной стрелы и 5 телескопических секций, 1 телескопический цилиндр с гидравлическим механизмом выдвижения при неполной нагрузке. Длина: 12,3 – 52,2 м; угол наклона 0° – 80° за 50 секунд; полное выдвижение за 7 мин

БЕЗОПАСНОСТЬ

Система контроля предельной нагрузки последнего поколения с регистратором событий, удобная для визуального восприятия панель управления с индикацией всех важных данных на дисплее SENCON, концевой выключатель подъема, защита провисания троса, предохранительные клапаны и защита трубопровода от разрыва

ЦИЛИНДР

Гидравлические цилиндры с высококачественными уплотнительными и направляющими элементами

ОПЦИОНАЛЬНОЕ ОСНАЩЕНИЕ

8-метровая дополнительная стрела с откидным гуськом, грузоподъемность 14,9 т при угле наклона 0°, механизм наклона (0°, 20°, 40°), наращивание без дополнительного оборудования, в случае неиспользования крепится к главной стреле

Удлинение дополнительной стрелы на 15 м, удлинитель длиной 7 м, грузоподъемность 5,8 т при угле наклона 0°, механизм наклона (0°, 20°, 40°), в случае неиспользования крепится к главной стреле

Гусек: грузоподъемность 12,5 т, 1-тросовый

Гусек большой грузоподъемности, 36 т

Специальное лакокрасочное покрытие

Резервный агрегат

Система радиоуправления

Функция ограничения рабочей зоны, произвольно программируемая

Дополнительное снижение показателей грузоподъемности по сравнению с таблицами грузоподъемности производителя в наклонном положении 4°

Телеметрическая система SENtrack

ТЕХНИЧЕСКИЕ ДАННЫЕ И КОМПЛЕКТАЦИЯ

ХОДОВАЯ ЧАСТЬ



КОНСТРУКЦИЯ	Гусеничная ходовая часть T119/540 со съемными гусеничными тележками
ПРИВОД	Привод ходовой части с аксиально-поршневым гидравлическим двигателем, встроенным тормозным клапаном автоматического действия и компактным планетарным редуктором с каждой стороны ходовой части
СТОЯНОЧНЫЙ ТОРМОЗ	Многодисковый пружинный тормоз
ПРИВОДНОЙ МЕХАНИЗМ	Не требующая технического обслуживания гусеничная цепь трактора V8b с гидравлическим натяжением цепи. Гусеничная цепь с 3-реберными траками шириной 900 мм
СКОРОСТЬ	0 – 2,5 км/ч

ОПЦИОНАЛЬНОЕ ОСНАЩЕНИЕ
Плоские траки, 900 мм

ЛЕБЕДКА



Лебедки приводятся в движение регулируемыми гидравлическими двигателями высокого давления, что позволяет в любой момент настроить оптимальную силу тяги и скорость. Гидравлические клапаны спускного тормоза для мягкого торможения без износа компонентов. Прочная планетарная передача с масляной ванной, требует минимум обслуживания. Подпружиненные остановочные тормоза, не требуют обслуживания, износостойкие многодисковые тормоза в масляной ванне, масляное охлаждение

Тяговое усилие 120 кН (3-е положение), скорость троса 0 – 115 м/мин, диаметр троса 26 мм, макс. длина троса 210 м

ПРЕДОХРАНИТЕЛЬНЫЙ ТОРМОЗ
Многодисковый пружинный тормоз

ОПЦИОНАЛЬНОЕ ОСНАЩЕНИЕ
2-я лебедка крана: тяговая сила 120 кН (3-е положение), скорость троса 0 – 115 м/мин, диаметр троса 26 мм, макс. длина троса 210 м

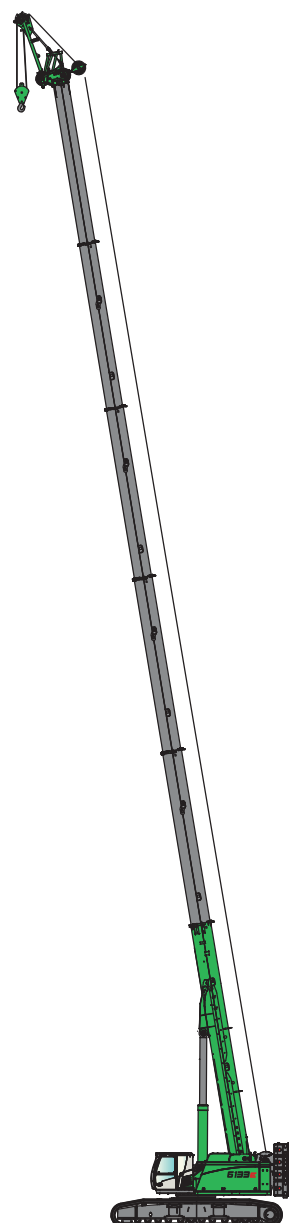
ЭКСПЛУАТАЦИОННЫЙ ВЕС



МАССА
ок. 119 000 кг с телескопической стрелой 52,2 м, дополнительной стрелой 8 м, крюком 80 т, 3-реберными траками шириной 900 мм, 2 лебедками, с ходовой частью с гидравлической системой регулировки ширины колеи, балластом 35 т

ПРИМЕЧАНИЕ
Эксплуатационный вес зависит от комплектации машины и ее оснащения.

Компания сохраняет за собой право на внесение технических изменений



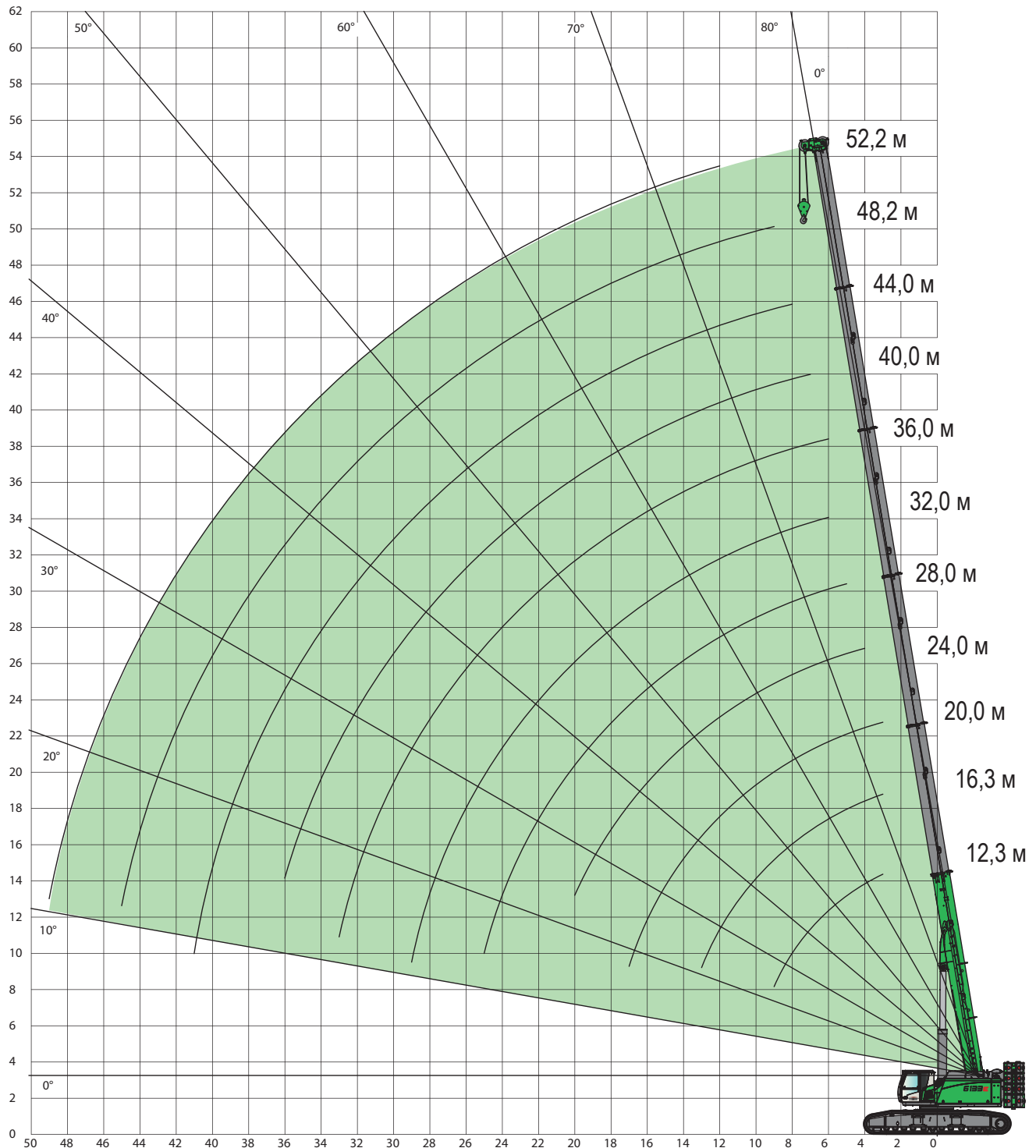
Опционально: 2-я лебедка крана

РАБОЧЕЕ ОБОРУДОВАНИЕ



ГЛАВНАЯ СТРЕЛА
НА 52,2 м

РАБОЧЕЕ ОБОРУДОВАНИЕ



ГРУЗОПОДЪЕМНОСТЬ



ГЛАВНАЯ СТРЕЛА
НА 52,2 м



БАЛЛАСТ
35,3 т



ШИРИНА КОЛЕИ
5,4 м



МАКС. УГОЛ НАКЛОНА
0,3°



ДЛИНА СТРЕЛЫ [м]

ВЫЛЕТ [м]	ДЛИНА СТРЕЛЫ [м]											
	12,3	16,3	20,0	24,0	28,0	32,0	36,0	40,0	44,0	48,2	52,2	
3,0	130,0*	80,0	75,0									
4,0	111,0*	76,0	68,0	66,0	42,6							
5,0	90,0	72,0	65,0	58,0	55,0							
6,0	74,0	68,4	60,4	56,0	49,0	46,0	35,0					
7,0	62,0	62,0	57,0	53,0	47,0	42,0	33,0	25,0				
8,0	53,0	54,0	52,3	48,0	46,0	40,0	31,0	24,0	19,1			
9,0	47,0	48,9	48,0	45,9	43,0	39,0	29,5	23,0	18,6	14,5		
10,0		43,5	43,8	42,4	40,0	37,0	28,0	21,0	18,4	14,4		
12,0		33,9	35,0	35,1	34,9	33,0	25,4	19,0	16,6	14,2	11,8	
14,0		23,0	28,0	28,1	27,8	25,5	23,0	17,5	15,2	14,0	11,5	
16,0			23,0	23,1	22,9	21,0	21,2	16,0	14,1	13,3	11,3	
18,0				19,5	19,2	17,0	17,8	15,0	12,7	12,5	11,1	
20,0				16,7	16,4	15,0	15,1	14,0	11,8	11,7	10,9	
22,0					14,2	13,0	12,9	13,0	11,1	10,8	10,5	
24,0					12,0	11,0	11,1	12,0	10,4	10,0	9,9	
26,0						9,5	10,0	11,0	9,8	9,5	9,3	
28,0						8,5	9,4	9,5	9,2	8,9	8,7	
30,0							8,9	8,5	8,7	8,4	8,0	
32,0							7,8	7,7	7,5	7,6	7,1	
34,0								6,9	7,0	6,8	6,3	
36,0								6,3	6,5	6,1	5,6	
38,0									5,9	5,5	4,9	
40,0									5,3	4,9	4,3	
42,0										4,2	3,8	
44,0										3,9	3,3	
46,0											2,9	
48,0											2,4	
Количество стренг	10	10	8	6	6	4	4	4	2	2	2	

Табл. № 6133R-75/2790/35.3+0/0/2.19НА.0.3°

Примечания.

1. Значения грузоподъемности указаны в тоннах.
2. Вес погрузочно-разгрузочного оборудования (крюки, чалочные приспособления) следует вычесть из значения грузоподъемности.
3. Значения грузоподъемности указаны для стрелы с болтовым креплением.
4. Значения грузоподъемности должны быть соблюдены или уменьшены с учетом неблагоприятных эксплуатационных условий, таких как нетвердая или неровная поверхность, склоны, ветер, боковые нагрузки, раскачивающийся груз, рывки или внезапная остановка груза, неопытность оператора, передвижение с грузом.
5. Допустимая нагрузка натяжения на каждый стренг в канате диаметром 26 мм не должна превышать 12 500 кг.
6. Указанные значения грузоподъемности являются ориентировочными. Соответствующие значения грузоподъемности и длины стрелы можно найти в таблицах в инструкции по эксплуатации.
7. Значения, помеченные *, применимы только в случае оснащения крана специальным оборудованием.
8. Таблицы грузоподъемности для наклонных положений > 1,5° необходимо заказывать отдельно.
9. Данные для снижения грузоподъемности при работе с разложенной в сторону дополнительной стрелой длиной 15 м на стр. 20 действительны для всех таблиц для главной стрелы НА. Уменьшение грузоподъемности для другого навесного оборудования следует заказывать отдельно.

ГРУЗОПОДЪЕМНОСТЬ



ГЛАВНАЯ СТРЕЛА
НА 52,2 м



БАЛЛАСТ
35,3 т



ШИРИНА КОЛЕИ
5,4 м



МАКС. УГОЛ НАКЛОНА
1,5°



РАБОЧЕЕ ОБОРУДОВАНИЕ

ВЫЛЕТ [м]	ДЛИНА СТРЕЛЫ [м]										
	12,3	16,3	20,0	24,0	28,0	32,0	36,0	40,0	44,0	48,0	52,2
2,0											
3,0	85,0	64,0	54,0								
4,0	80,0	64,0	57,0	50,0	42,0						
5,0	75,0	64,0	57,0	50,0	45,0						
6,0	70,0	64,0	57,0	50,0	45,0	35,0	30,5				
7,0	62,0	58,0	57,0	48,0	44,0	35,0	30,0	19,5			
8,0	53,0	54,0	52,3	47,4	43,0	35,0	29,0	19,0	15,3		
9,0	47,0	47,6	48,0	45,9	41,0	35,0	28,0	18,5	15,3	11,0	
10,0		42,2	42,6	42,4	39,0	34,0	27,0	18,3	15,3	11,0	
12,0		32,4	34,0	34,2	33,9	32,0	25,1	17,7	14,8	11,0	9,0
14,0		23,0	27,3	27,4	27,1	25,5	23,0	16,5	14,5	11,0	9,0
16,0			22,4	22,5	22,3	21,0	20,5	15,3	13,7	11,0	9,0
18,0				18,9	18,7	17,0	17,8	14,2	12,7	11,0	9,0
20,0				16,2	15,9	15,0	15,1	13,2	11,8	11,0	8,9
22,0					13,8	13,0	12,9	12,4	11,1	10,8	8,8
24,0					12,0	11,0	11,1	11,7	10,4	10,0	8,6
26,0						9,5	10,0	11,0	9,8	9,5	8,5
28,0						8,5	9,4	9,5	9,2	8,9	8,2
30,0							8,9	8,5	8,7	8,4	8,0
32,0							7,8	7,7	7,5	7,6	7,1
34,0								6,9	7,0	6,8	6,3
36,0								6,3	6,5	6,1	5,6
38,0									5,8	5,5	4,9
40,0									5,3	4,9	4,3
42,0										4,2	3,8
44,0										3,9	3,3
46,0											2,9
48,0											2,4
Количество стренг	8	6	4	4	4	4	4	4	4	2	2
Если на главной стреле установлена дополнительная стрела длиной 15 м, значения грузоподъемности следует уменьшить.											
Уменьшение грузоподъемности [кг]	803	609	496	418	356	310	276	249	224	205	189

Табл. №: 6133R-76/2790/35.3+0.0/10.19НА 1,5°

ГРУЗОПОДЪЕМНОСТЬ



ГЛАВНАЯ СТРЕЛА
НА 52,2 м



БАЛЛАСТ
21,3 т



ШИРИНА КОЛЕИ
5,4 м



МАКС. УГОЛ НАКЛОНА
1,5°



ВЫЛЕТ [м]	ДЛИНА СТРЕЛЫ [м]											
	12,3	16,3	20,0	24,0	28,0	32,0	36,0	40,0	44,0	48,2	52,2	
2,0												
3,0	85,0	64,0	54,0									
4,0	80,0	64,0	57,0	50,0	42,0							
5,0	75,0	64,0	57,0	50,0	45,0							
6,0	67,0	64,0	57,0	50,0	45,0	35,0	30,5					
7,0	56,0	56,3	55,8	48,0	44,0	35,0	30,0	19,5				
8,0	48,0	47,8	48,1	45,6	43,0	35,0	29,0	19,0	14,5			
9,0	39,0	39,2	41,2	41,6	39,7	35,0	28,0	18,5	14,5	10,5		
10,0		35,0	35,6	35,7	34,8	32,7	27,0	18,3	14,5	10,5		
12,0		26,3	26,9	27,0	26,7	26,0	24,5	17,7	14,5	10,5	9,0	
14,0		18,0	21,3	21,4	21,1	20,5	20,0	16,5	14,5	10,5	9,0	
16,0			17,4	17,5	17,2	16,6	16,2	15,3	13,7	10,5	9,0	
18,0				14,6	14,3	13,8	13,4	14,2	12,7	10,5	9,0	
20,0				12,8	12,1	11,6	12,2	12,3	11,8	10,5	8,9	
22,0					10,3	10,1	10,6	10,5	10,5	10,3	8,8	
24,0					9,3	9,4	9,2	9,2	9,3	9,0	8,6	
26,0						8,5	8,3	8,3	8,1	7,8	7,5	
28,0						7,5	7,6	7,3	7,1	6,8	6,5	
30,0							6,7	6,5	6,3	5,9	5,6	
32,0							6,0	5,7	5,5	5,1	4,8	
34,0								5,0	4,8	4,4	4,1	
36,0								4,4	4,2	3,8	3,5	
38,0									3,7	3,3	2,9	
40,0									3,2	2,8	2,5	
42,0										2,4	2,0	
44,0										2,0	1,6	
46,0											1,3	
48,0											0,9	
50,0												
Количество стренг	8	6	4	4	4	4	4	4	4	2	2	

Табл. №: 6133R-75Z790/21.3-0-0/09.19 НА 0,3°

РАБОЧЕЕ ОБОРУДОВАНИЕ

ГРУЗОПОДЪЕМНОСТЬ



ГЛАВНАЯ СТРЕЛА
НА 52,2 м



БАЛЛАСТ
35,3 т



ШИРИНА КОЛЕИ
4,2 м



МАКС. УГОЛ НАКЛОНА
1,5°



РАБОЧЕЕ ОБОРУДОВАНИЕ

ВЫЛЕТ [м]	ДЛИНА СТРЕЛЫ [м]											
	12,3	16,3	20,0	24,0	28,0	32,0	36,0	40,0	44,0	48,2	52,2	
2,0												
3,0	85,0	64,0	54,0									
4,0	80,0	64,0	57,0	50,0	42,0							
5,0	75,0	64,0	57,0	50,0	45,0							
6,0	67,0	64,0	57,0	50,0	45,0	35,0	30,5					
7,0	56,0	56,6	54,0	48,0	44,0	35,0	30,0	19,5				
8,0	46,0	46,0	46,8	45,0	43,0	35,0	29,0	19,0	14,5			
9,0	38,0	38,5	41,2	41,3	39,7	35,0	28,0	18,5	14,5	10,5		
10,0		35,0	35,4	35,5	35,0	33,1	27,0	18,3	14,5	10,5		
12,0		26,0	27,3	27,4	27,1	26,5	25,1	17,7	14,5	10,5	9,0	
14,0		18,0	21,9	22,0	21,7	21,2	20,7	16,5	14,5	10,5	9,0	
16,0			18,0	18,1	17,9	17,3	16,9	15,3	13,7	10,5	9,0	
18,0				15,2	15,0	14,5	14,1	14,2	12,7	10,5	9,0	
20,0				13,0	12,8	12,3	12,2	13,0	11,8	10,5	8,9	
22,0					11,0	10,5	11,3	11,2	11,1	10,3	8,8	
24,0					9,5	9,6	9,8	9,7	9,8	9,6	8,4	
26,0						9,0	8,6	8,5	8,7	8,4	8,1	
28,0						8,1	7,7	7,9	7,7	7,4	7,1	
30,0							7,2	7,0	6,8	6,5	6,2	
32,0							6,8	6,2	6,1	5,7	5,4	
34,0								5,6	5,4	5,0	4,7	
36,0								4,9	4,8	4,4	4,0	
38,0									4,2	3,8	3,5	
40,0									3,7	3,3	3,0	
42,0										2,9	2,5	
44,0										2,4	2,1	
46,0											1,7	
48,0											1,4	
50,0												
Количество стренг	8	6	4	4	4	4	4	4	4	2	2	

Табл. №: 6133R75/2190/35.3-0/09.19 HA.0.3°

ГРУЗОПОДЪЕМНОСТЬ



ГЛАВНАЯ СТРЕЛА
НА 52,2 м



БАЛЛАСТ
21,3 т



ШИРИНА КОЛЕИ
4,2 м



МАКС. УГОЛ НАКЛОНА
1,5°



ВЫЛЕТ [м]	ДЛИНА СТРЕЛЫ [м]											
	12,3	16,3	20,0	24,0	28,0	32,0	36,0	40,0	44,0	48,2	52,2	
2,0												
3,0	85,0	64,0	54,0									
4,0	80,0	64,0	57,0	50,0	42,0							
5,0	70,0	64,0	57,0	50,0	45,0							
6,0	56,0	53,4	50,3	47,7	45,0	35,0	30,5					
7,0	43,0	43,5	45,2	42,9	40,4	35,0	30,0	19,5				
8,0	35,0	37,4	38,1	36,6	34,7	32,3	29,0	19,0	14,5			
9,0	29,0	31,3	31,9	31,7	30,2	28,2	26,8	18,5	14,5	10,5		
10,0		26,6	27,2	27,3	26,6	24,8	23,6	18,3	14,5	10,5		
12,0		20,2	20,8	20,9	20,6	19,7	18,8	17,7	14,5	10,5	9,0	
14,0		13,8	16,8	17,0	16,3	15,7	15,5	16,0	14,5	10,5	9,0	
16,0			13,7	13,9	13,2	13,2	13,4	13,4	13,1	10,5	9,0	
18,0				11,6	11,9	11,9	11,5	11,6	11,3	10,5	9,0	
20,0				9,8	10,1	10,1	10,1	9,8	9,6	9,0	8,4	
22,0					8,7	8,6	8,6	8,4	8,2	7,7	7,1	
24,0					7,5	7,4	7,5	7,2	7,0	6,6	6,1	
26,0						6,5	6,5	6,2	6,0	5,7	5,2	
28,0							5,6	5,7	5,4	5,2	4,8	4,4
30,0								4,9	4,7	4,5	4,1	3,7
32,0								4,3	4,0	3,8	3,4	3,1
34,0									3,4	3,2	2,8	2,5
36,0									2,9	2,7	2,3	2,0
38,0										2,3	1,9	1,5
40,0										1,9	1,5	1,1
42,0											1,1	0,8
44,0											0,8	
46,0												
48,0												
50,0												
Количество стренг	8	6	4	6	4	4	4	4	4	2	2	

Табл. №. 6133R752190/21.3-0-0/09.19 HA.0.3°

РАБОЧЕЕ ОБОРУДОВАНИЕ

ГРУЗОПОДЪЕМНОСТЬ



ГЛАВНАЯ СТРЕЛА
НА 52,2 м



БАЛЛАСТ
0,0 т



ШИРИНА КОЛЕИ
5,4 м



МАКС. УГОЛ НАКЛОНА
1,5°



РАБОЧЕЕ ОБОРУДОВАНИЕ

ВЫЛЕТ [м]	ДЛИНА СТРЕЛЫ [м]										
	12,3	16,3	20,0	24,0	28,0	32,0	36,0	40,0	44,0	48,2	52,2
2,0											
3,0	85,0	64,0	54,0								
4,0	80,0	64,0	57,0	50,0	42,0						
5,0	66,0	57,8	53,0	49,0	45,0						
6,0	49,0	46,0	45,0	42,0	39,6	35,0	30,5				
7,0	36,0	37,5	36,3	34,4	32,4	29,5	27,0	19,5			
8,0	28,0	30,0	30,0	28,7	27,0	24,5	23,0	19,0			
9,0	23,0	24,5	25,2	24,5	23,0	21,0	19,8	18,5			
10,0		20,5	21,8	21,5	20,2	18,4	18,6	18,0			
12,0		15,2	16,1	16,2	16,5	15,6	15,6	14,6			
14,0		9,0	12,5	12,5	13,1	12,8	12,7	11,8			
16,0			9,9	10,0	10,5	10,2	10,4	9,7			
18,0				8,1	8,6	8,4	8,5	8,0			
20,0				6,6	7,1	6,9	7,0	6,6			
22,0					5,9	5,7	5,9	5,5			
24,0					5,0	4,8	4,9	4,5			
26,0						3,9	4,1	3,7			
28,0						3,2	3,4	3,0			
30,0							2,8	2,4			
32,0							2,2	1,8			
34,0								1,4			
36,0								1,0			
38,0											
40,0											
42,0											
44,0											
46,0											
48,0											
50,0											
Количество стренг	8	6	4	4	4	4	4	4			

Табл. №: 6133R-752790/0.0+0.009.19HA.0.3°



**ГЛАВНАЯ СТРЕЛА
НА 52,2 м**



**БАЛЛАСТ
0,0 т**



**ШИРИНА КОЛЕИ
4,2 м**



**МАКС. УГОЛ НАКЛОНА
1,5°**



Табл. № 6133R-75/2190,0-0-0,0/09-19 НА 0,3°

ВЫЛЕТ [м]	ДЛИНА СТРЕЛЫ [м]										
	12,3	16,3	20,0	24,0	28,0	32,0	36,0	40,0	44,0	48,2	52,2
2,0											
3,0	60,0	60,0	54,0								
4,0	58,0	51,8	50,0	46,0	42,0						
5,0	42,0	41,1	39,1	36,1	33,4						
6,0	32,0	32,1	31,3	30,2	26,8	24,4	22,5				
7,0	24,0	25,9	25,7	24,9	23,7	20,7	18,8	19,4			
8,0	19,0	21,0	21,5	20,9	20,2	19,3	18,2	16,7			
9,0	15,0	17,2	18,2	17,9	17,4	16,6	15,8	14,9			
10,0		14,4	15,3	15,5	15,2	14,5	13,9	13,1			
12,0		10,4	11,3	11,6	11,8	11,3	10,8	10,2			
14,0		5,5	8,6	8,9	9,2	9,0	8,6	8,0			
16,0			6,7	7,0	7,3	7,2	6,9	6,4			
18,0				5,5	5,8	5,8	5,6	5,1			
20,0				4,3	4,7	4,6	4,6	4,1			
22,0					3,8	3,7	3,7	3,2			
24,0					3,0	2,9	2,9	2,5			
26,0						2,2	2,2	1,9			
28,0						1,6	1,7	1,4			
30,0							1,2	0,9			
32,0							0,8				
Количество стренг	8	6	4	4	4	4	4	4			



**ГЛАВНАЯ СТРЕЛА
НА 52,2 м**



**БАЛЛАСТ
0,0 т**



**ШИРИНА КОЛЕИ
3,05 м**



**МАКС. УГОЛ НАКЛОНА
1,5°**



Табл. № 6133R-75/1615,0-0-0,0/09-19 НА 0,3°

ВЫЛЕТ [м]	ДЛИНА СТРЕЛЫ [м]										
	12,3	16,3	20,0	24,0	28,0	32,0	36,0	40,0	44,0	48,2	52,2
2,0											
3,0	53,1	49,1	45,7								
4,0	35,8	34,7	33,2	31,5							
5,0	26,2	26,2	25,6	24,5	23,1	21,7					
6,0	20,1	20,6	20,5	19,8	18,9	17,8					
7,0	15,6	16,6	16,8	16,3	15,7	14,9	16,8	13,3			
8,0	12,2	13,7	14,0	13,7	13,3	12,6	14,1	11,2			
9,0	9,7	11,3	11,9	11,6	11,4	10,8	11,9	9,6			
10,0		9,3	10,1	10,0	9,9	9,3	10,3	8,3			
12,0		6,5	7,4	7,5	7,5	7,1	7,7	6,2			
14,0		4,5	5,5	5,6	5,8	5,4	5,9	4,6			
16,0			4,0	4,2	4,5	4,1	4,5	3,4			
18,0				3,1	3,4	3,1	3,4	2,5			
20,0				2,2	2,6	2,3	2,6	1,7			
22,0					1,8	1,6	1,9	1,1			
24,0					1,2	1,1	1,3	0,6			
26,0							0,8				
Количество стренг	8	6	4	4	4	4	4	4			

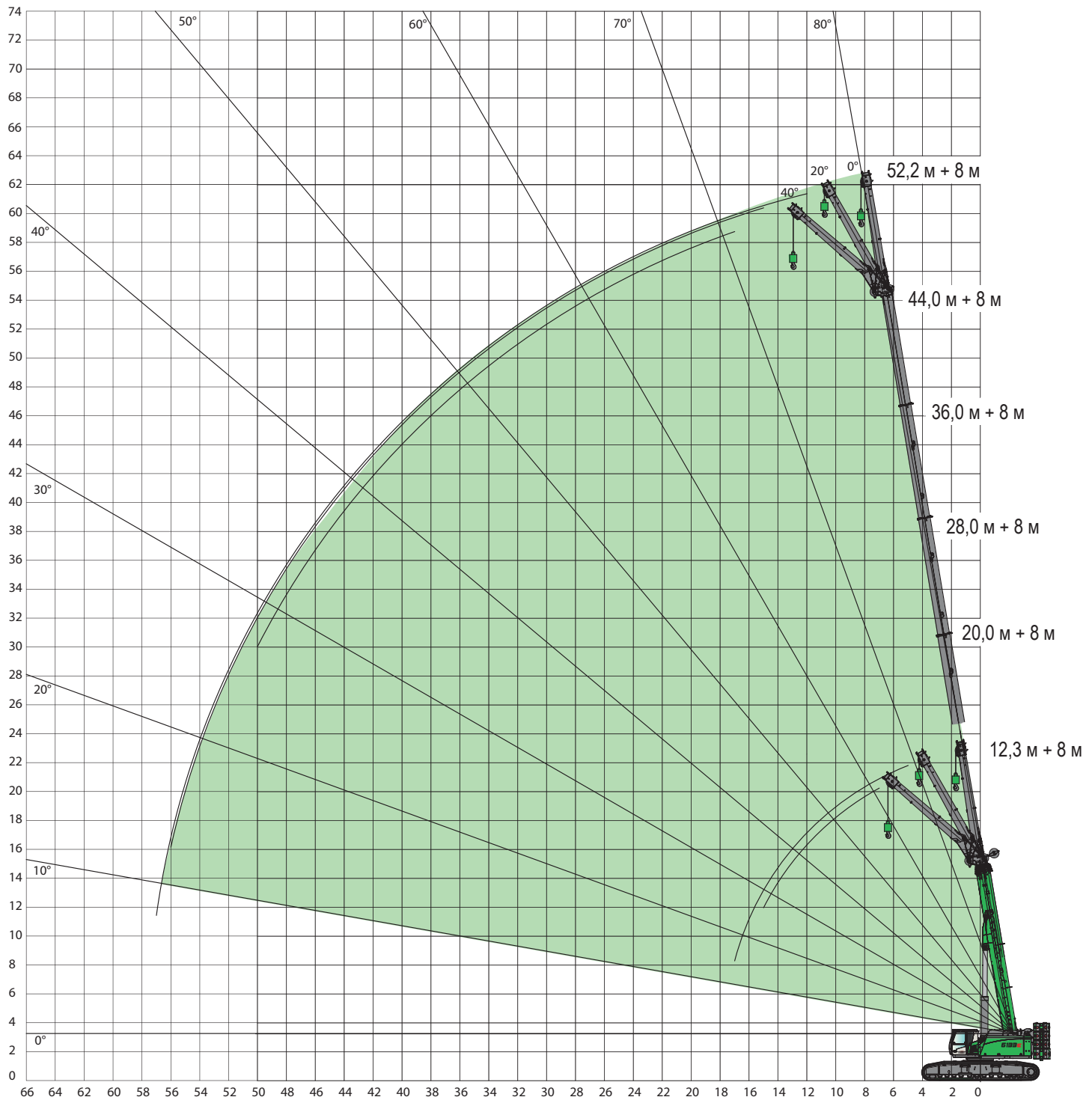
РАБОЧЕЕ ОБОРУДОВАНИЕ

РАБОЧЕЕ ОБОРУДОВАНИЕ



**ДОПОЛНИТЕЛЬНАЯ СТРЕЛА
SA 8 м**

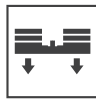
РАБОЧЕЕ ОБОРУДОВАНИЕ



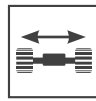
ГРУЗОПОДЪЕМНОСТЬ



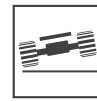
ДОПОЛНИТЕЛЬНАЯ
СТРЕЛА
SA 8 м



БАЛЛАСТ
35,0 т



ШИРИНА КОЛЕИ
5,4 м



МАКС. УГОЛ НАКЛОНА
0,3°



ВЫЛЕТ [м]	ДЛИНА ТЕЛЕСКОПИЧЕСКОЙ СТРЕЛЫ [м]																	
	12,3			19,9			27,7			35,8			44,0			52,2		
	0°	20°	40°	0°	20°	40°	0°	20°	40°	0°	20°	40°	0°	20°	40°	0°	20°	40°
5,0	14,2	10,3		14,9			14,0											
6,0	12,9	9,6		14,0	9,9		13,4											
7,0	11,9	9,0	7,2	13,0	9,5		12,8				11,4							
8,0	10,9	8,5	6,9	12,3	9,1	7,0	12,2	9,0			11,2							
9,0	10,2	8,0	6,7	11,6	8,7	6,9	11,7	8,8			10,9							
10,0	9,5	7,6	6,5	10,9	8,3	6,7	11,2	8,5	6,7	10,7	8,3		9,5					
12,0	8,2	6,9	6,1	9,9	7,7	6,4	10,3	8,0	6,5	10,0	7,9	6,4	9,2			6,5		
14,0	7,2	6,4	5,8	9,0	7,2	6,1	9,5	7,5	6,2	9,4	7,5	6,2	8,9	7,4	6,0	6,5		
16,0	6,4	6,1	5,7/15 м	8,2	6,7	5,9	8,9	7,1	6,0	8,9	7,2	6,0	8,6	7,1	5,9	6,5	6,7	
18,0		6,0/17 м		7,4	6,4	5,7	8,3	6,7	5,8	8,5	6,9	5,8	8,2	6,8	5,7	6,4	6,5	5,6
20,0				6,9	6,1	5,5	7,8	6,4	5,6	8,0	6,6	5,6	7,9	6,6	5,6	6,4	6,3	5,4
22,0				6,4	5,9	5,4/21 м	7,3	6,2	5,4	7,6	6,3	5,4	7,5	6,3	5,4	6,4	6,1	5,3
24,0				6,2/23 м	5,9		6,8	6,0	5,3	7,2	6,1	5,3	7,2	6,1	5,3	6,3	6,0	5,2
26,0							6,5	5,8	5,2	6,9	5,9	5,2	6,9	5,9	5,2	6,3	5,8	5,1
28,0							6,1	5,7	5,2/27 м	6,6	5,7	5,1	6,6	5,8	5,0	6,2	5,6	5,0
30,0							5,8	5,6		6,3	5,6	5,0	6,4	5,6	4,9	6,1	5,5	4,9
32,0							5,7/31 м	5,4		5,9	5,5	4,9	6,2	5,5	4,9	6,0	5,3	4,8
34,0										5,6	5,4	4,9	5,9	5,4	4,8	5,8	5,2	4,7
36,0										5,2	5,2		5,7	5,3	4,7	5,6	5,1	4,6
38,0										4,9	4,9		5,4	5,2	4,7	5,4	5,0	4,6
40,0										4,8/39 м	4,7		5,1	5,1	4,7	4,9	4,9	4,6
42,0													4,8	4,8	4,7	4,3	4,6	4,5
44,0													4,4	4,6		3,8	4,1	4,2
46,0													4,0	4,2		3,4	3,6	3,6
48,0													3,7	3,8		3,0	3,2	3,2
50,0													3,5/49 м			2,6	2,8	2,8
52,0																2,2	2,4	
54,0																1,8	2,0	
56,0																1,5	1,7	
58,0																1,4/57 м		
60,0																		
Количество стренг	2	2	2	2	2	2	2	2	2	2	2	2	2	2	2	2	2	2

Табл. № 6133 - 15634к - 0,3°/5,4м/35,0/10,19

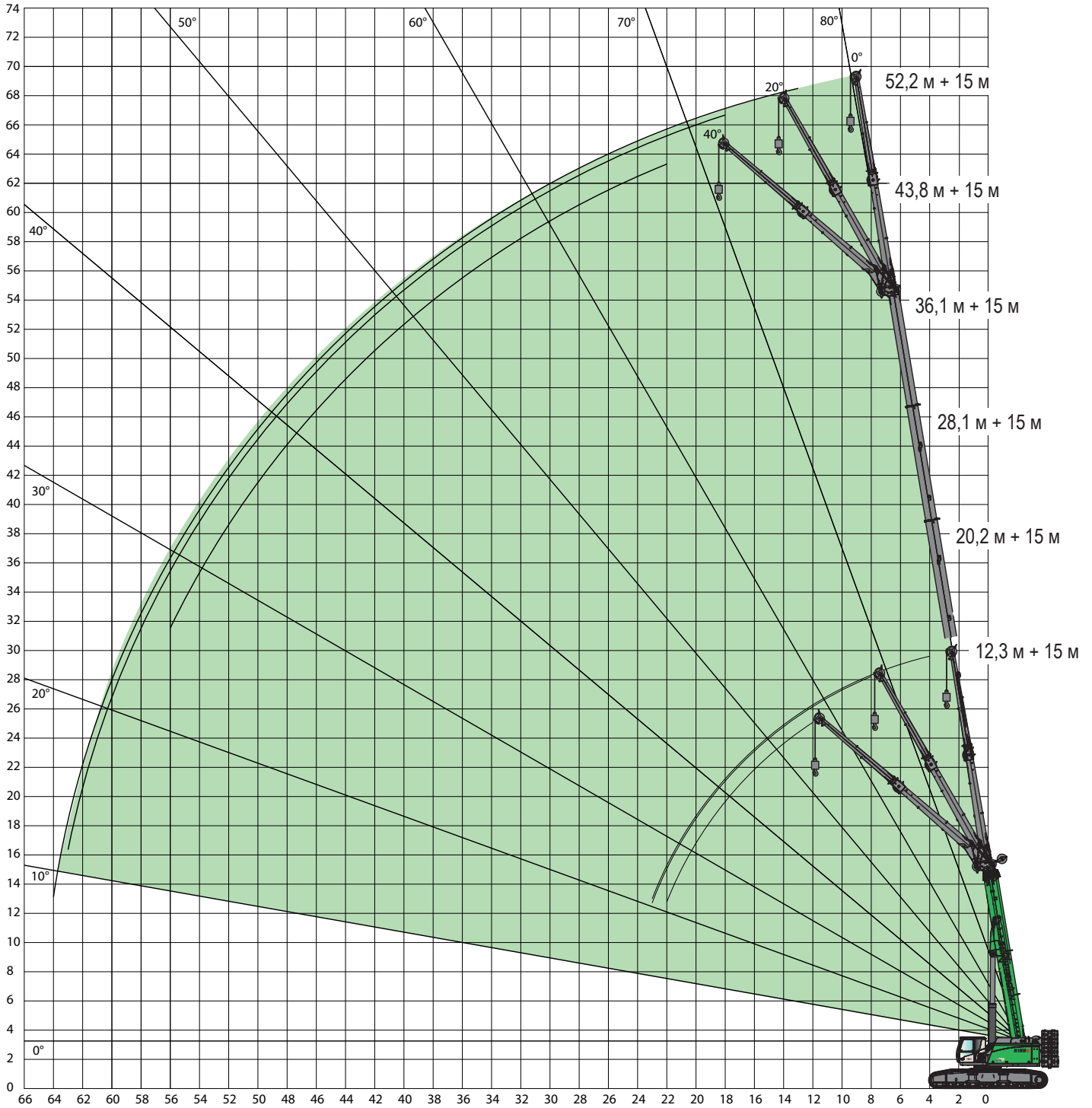
РАБОЧЕЕ ОБОРУДОВАНИЕ

РАБОЧЕЕ ОБОРУДОВАНИЕ



ДОПОЛНИТЕЛЬНАЯ СТРЕЛА
SA 15 м

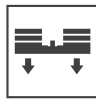
РАБОЧЕЕ ОБОРУДОВАНИЕ



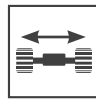
ГРУЗОПОДЪЕМНОСТЬ



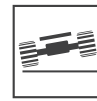
ДОПОЛНИТЕЛЬНАЯ
СТРЕЛА
SA 15 м



БАЛЛАСТ
35,0 т



ШИРИНА КОЛЕИ
5,4 м



МАКС. УГОЛ НАКЛОНА
0,3°



ВЫЛЕТ [м]	ДЛИНА ТЕЛЕСКОПИЧЕСКОЙ СТРЕЛЫ [м]																	
	12,3			20,0			28,0			36,0			44,0			52,2		
	0°	20°	40°	0°	20°	40°	0°	20°	40°	0°	20°	40°	0°	20°	40°	0°	20°	40°
5,0	5,8																	
6,0	5,5			5,4														
7,0	5,2			5,3			4,9											
8,0	4,9	3,8		5,2			4,8											
9,0	4,6	3,7		5,0			4,7			4,4								
10,0	4,3	3,5		4,8			4,6			4,3			4,0					
12,0	3,8	3,2	2,6	4,4	3,4		4,5	3,4		4,2			3,9					
14,0	3,4	3,0	2,5	4,0	3,2		4,2	3,2		4,1	3,2		3,8			3,0		
16,0	3,1	2,8	2,4	3,7	3,0	2,5	3,9	3,0	2,5	3,9	3,1		3,7	3,1		3,0		
18,0	2,9	2,6	2,3	3,4	2,8	2,4	3,6	2,9	2,4	3,8	2,9	2,4	3,6	2,9		3,0	2,9	
20,0	2,7	2,5	2,2	3,1	2,7	2,4	3,4	2,7	2,4	3,6	2,8	2,4	3,5	2,8	2,4	3,0	2,8	
22,0	2,5	2,4	2,2	2,9	2,6	2,3	3,2	2,6	2,3	3,4	2,7	2,3	3,4	2,7	2,3	3,0	2,7	2,3
24,0	2,4/23 м	2,3/23 м		2,7	2,4	2,2	3,0	2,5	2,2	3,2	2,6	2,3	3,3	2,6	2,3	3,0	2,6	2,2
26,0				2,5	2,3	2,2	2,8	2,4	2,2	3,0	2,5	2,2	3,1	2,5	2,2	3,0	2,5	2,2
28,0				2,4	2,3	2,2	2,7	2,3	2,2	2,9	2,4	2,2	3,0	2,5	2,2	2,9	2,5	2,1
30,0				2,3	2,2	2,2/29 м	2,5	2,3	2,1	2,7	2,3	2,1	2,9	2,5	2,1	2,8	2,4	2,1
32,0				2,2/31 м	2,2		2,4	2,2	2,1	2,6	2,3	2,1	2,7	2,4	2,1	2,8	2,3	2,0
34,0							2,3	2,2	2,1	2,5	2,2	2,1	2,6	2,3	2,1	2,7	2,3	2,0
36,0							2,2	2,1		2,4	2,2	2,1	2,5	2,3	2,0	2,6	2,2	2,0
38,0							2,2/37 м	2,1		2,3	2,1	2,1	2,5	2,2	2,0	2,5	2,2	2,0
40,0										2,2	2,1	2,1	2,4	2,2	2,0	2,4	2,1	2,0
42,0										2,2	2,1		2,3	2,1	2,0	2,3	2,1	2,0
44,0										2,1	2,1		2,2	2,1	2,0	2,3	2,0	1,9
46,0										2,1	2,1		2,2	2,0	2,0	2,2	2,0	1,9
48,0													2,1	2,0		2,1	2,0	1,9
50,0													2,0	2,0		2,1	1,9	1,9
52,0													2,0	2,0		2,0	1,9	1,9
54,0													2,0	2,0		2,0	1,9	1,9
56,0																1,9	1,9	1,9
58,0																1,8	1,9	
60,0																1,6	1,6	
62,0																1,3	1,4	
64,0																1,1	1,3/63 м	
Количество стрел	2	2	2	2	2	2	2	2	2	2	2	2	2	2	2	2	2	2

Табл. №: 6133-16635x-0,3°/5,4м/35,0т/12,16 SA15

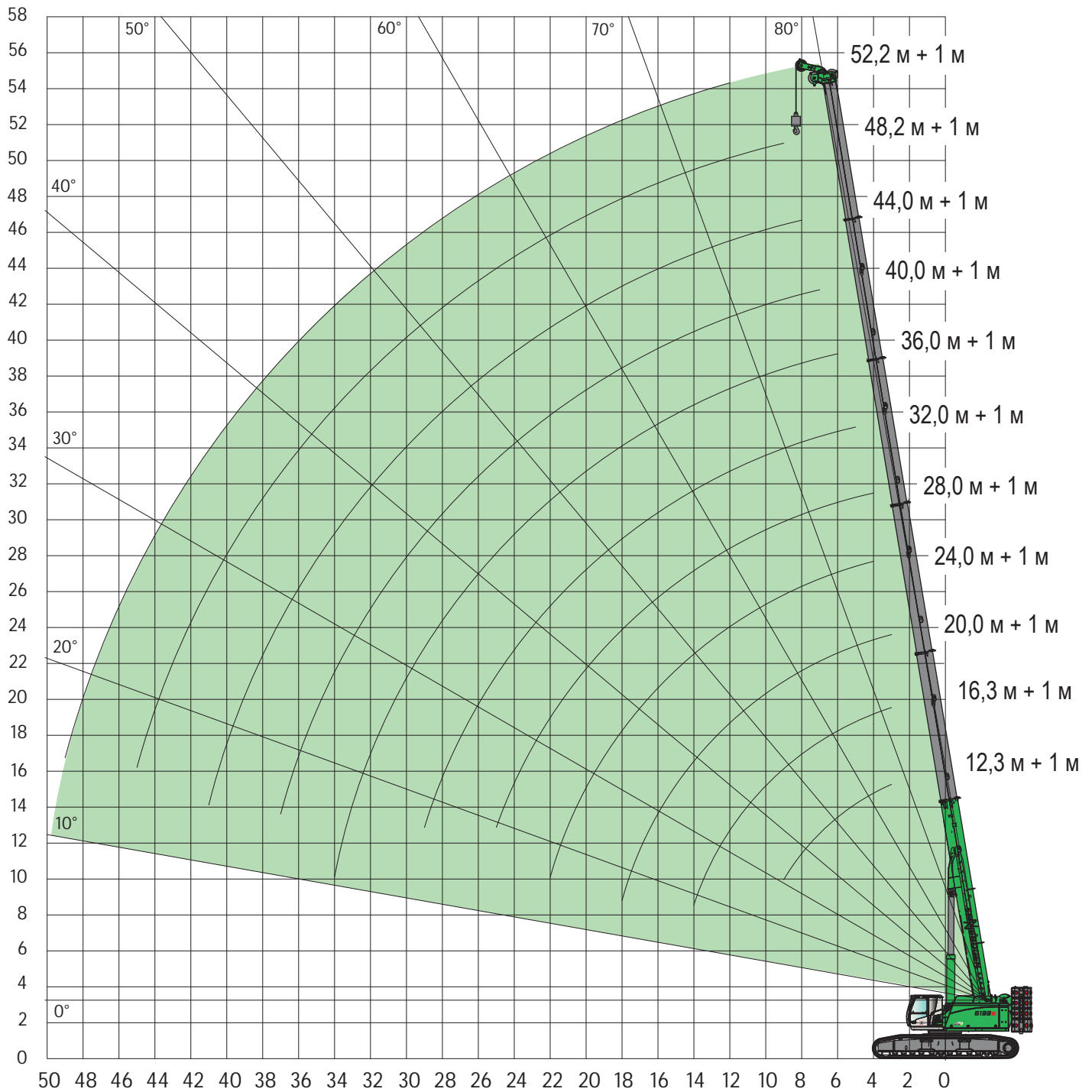
РАБОЧЕЕ ОБОРУДОВАНИЕ

РАБОЧЕЕ ОБОРУДОВАНИЕ



ГУСЕК
HA-S

РАБОЧЕЕ ОБОРУДОВАНИЕ



ГРУЗОПОДЪЕМНОСТЬ



ГУСЕК
HA-S



БАЛЛАСТ
35,3 т



ШИРИНА КОЛЕИ
5,4 м



МАКС. УГОЛ НАКЛОНА
1,5°



ВЫЛЕТ [м]	ДЛИНА СТРЕЛЫ [м]										
	12,3	16,3	20,0	24,0	28,0	32,0	36,0	40,0	44,0	48,2	52,2
3,0	12,5	12,5	12,5								
4,0	12,5	12,5	12,5	12,5	12,5						
5,0	12,5	12,5	12,5	12,5	12,5	12,5					
6,0	12,5	12,5	12,5	12,5	12,5	12,5	12,5				
7,0	12,5	12,5	12,5	12,5	12,5	12,5	12,5	12,5			
8,0	12,5	12,5	12,5	12,5	12,5	12,5	12,5	12,5	12,5		
9,0	12,5	12,5	12,5	12,5	12,5	12,5	12,5	12,5	12,5	11,0	
10,0		12,5	12,5	12,5	12,5	12,5	12,5	12,5	12,5	11,0	
12,0		12,5	12,5	12,5	12,5	12,5	12,5	12,5	12,5	11,0	9,0
14,0		12,5	12,5	12,5	12,5	12,5	12,5	12,5	12,5	11,0	9,0
16,0			12,5	12,5	12,5	12,5	12,5	12,5	12,5	11,0	9,0
18,0			12,5	12,5	12,5	12,5	12,5	12,5	12,5	11,0	9,0
20,0				12,5	12,5	12,5	12,5	12,5	11,8	11,0	8,9
22,0				12,5	12,5	12,5	12,5	12,4	11,1	10,8	8,8
24,0					12,0	11,0	11,1	11,7	10,4	10,0	8,6
26,0						9,5	10,0	11,0	9,8	9,5	8,5
28,0							8,5	9,4	9,5	9,2	8,9
30,0								8,9	8,5	8,7	8,4
32,0								7,8	7,7	7,5	7,6
34,0								3,0	6,9	7,0	6,8
36,0									6,3	6,5	6,1
38,0										5,8	5,5
40,0										5,3	4,9
42,0											4,2
44,0											3,9
46,0											2,9
48,0											2,4
50,0											
Количество стренг	1	1	1	1	1	1	1	1	1	1	1

Табл. №: 6133R-866331-1.5°/5.4м/35.3т/09.19 HA-S

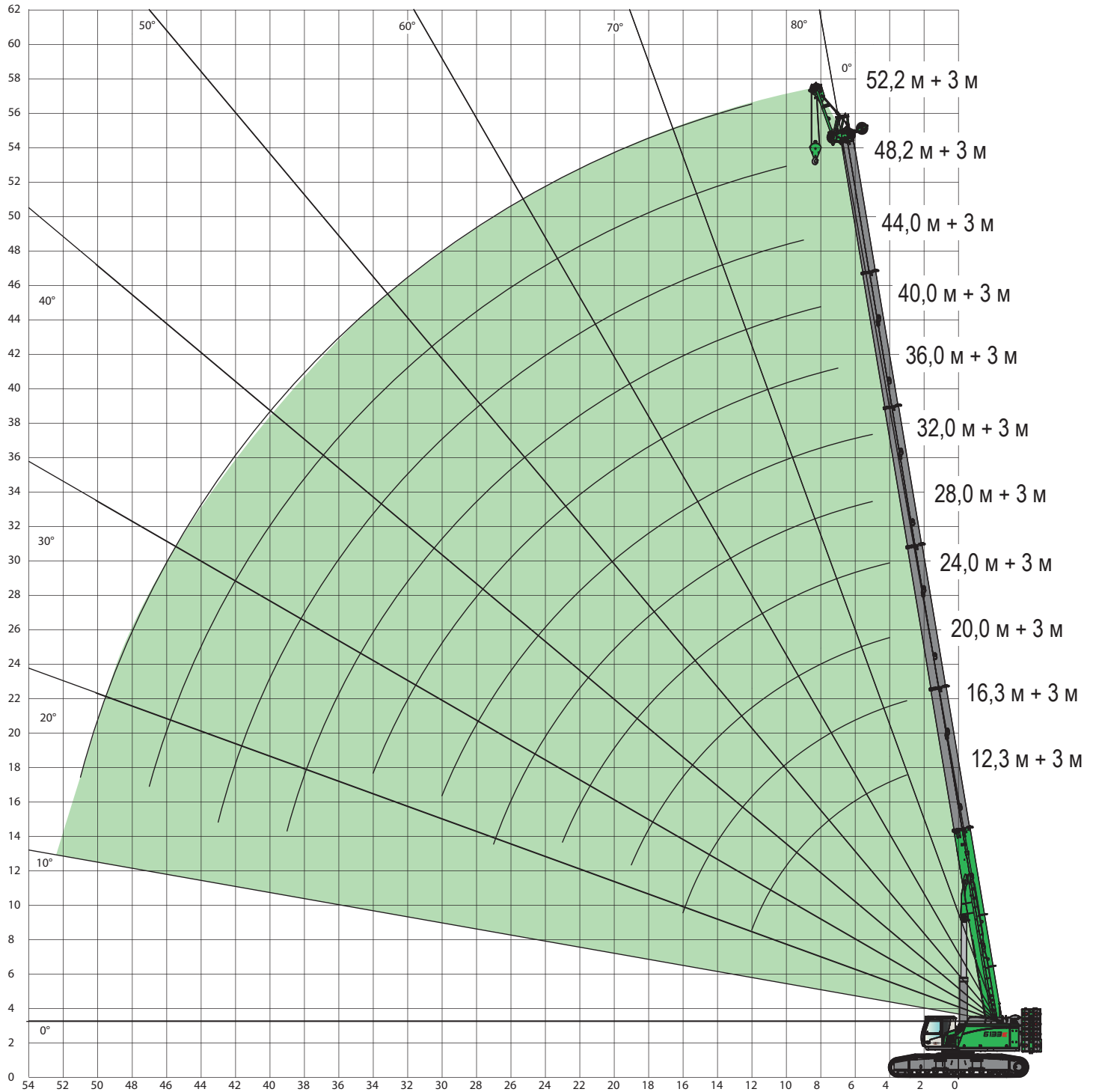
РАБОЧЕЕ ОБОРУДОВАНИЕ

РАБОЧЕЕ ОБОРУДОВАНИЕ



ГЛАВНАЯ СТРЕЛА
 НА 52,2 м + SLS (гусек для тяжелых грузов)

РАБОЧЕЕ ОБОРУДОВАНИЕ



ГРУЗОПОДЪЕМНОСТЬ



ГЛАВНАЯ СТРЕЛА
НА 52,2 м + SLS



БАЛЛАСТ
35,3 т



ШИРИНА КОЛЕИ
5,4 м



МАКС. УГОЛ НАКЛОНА
0,3 °



ВЫЛЕТ [м]	ДЛИНА СТРЕЛЫ [м]														
	12,3	16,3	20,0	24,0	28,0	32,0	36,0	40,0	44,0	48,2	52,2				
3,0	36,0	36,0													
4,0	34,0	36,0	35,9												
5,0	31,0	33,7	34,0	35,3	35,0										
6,0	28,9	31,5	32,1	33,9	34,3	29,2									
7,0	26,8	29,5	30,0	32,0	32,6	29,2									
8,0	25,7	27,7	28,9	30,0	31,0	28,4	25,8								
9,0	24,8	26,7	27,9	28,7	29,5	27,4	25,2	18,2							
10,0	24,1	25,8	27,0	27,9	28,1	26,4	24,6	17,3	16,1						
12,0		24,4	25,5	26,4	26,7	24,6	23,2	15,7	14,8	12,1	9,5				
14,0		23,5	24,4	25,1	25,5	23,8	21,4	14,3	13,5	12,1	9,5				
16,0		21,2	22,8	22,5	22,1	22,5	19,1	13,2	12,4	11,9	9,5				
18,0			19,1	19,6	19,4	18,8	17,1	12,2	11,5	11,1	9,5				
20,0				16,8	16,5	16,0	15,6	11,3	10,6	10,3	9,5				
22,0				14,5	14,3	13,8	13,4	10,6	9,9	9,6	9,3				
24,0					12,4	11,9	11,5	9,9	9,2	9,0	8,8				
26,0					10,9	10,4	10,0	9,3	8,6	8,4	8,2				
28,0						9,2	8,8	8,7	8,0	7,8	7,6				
30,0							8,1	7,7	8,3	7,5	7,3	7,1			
32,0								7,0	7,8	7,1	6,9	6,6			
34,0								6,6	6,9	6,7	6,4	6,2			
36,0									6,1	6,3	6,0	5,8			
38,0										5,5	5,7	5,3	5,0		
40,0											5,1	4,7	4,3		
42,0												4,5	4,1	3,8	
44,0													3,6	3,3	
46,0														3,2	2,8
48,0															2,4
50,0															2,0
Количество стренг	3	3	3	3	3	3	3	2	2	2	2				

РАБОЧЕЕ ОБОРУДОВАНИЕ

ГРУЗОПОДЪЕМНОСТЬ



ГЛАВНАЯ СТРЕЛА
НА 52,2 м + SLS



БАЛЛАСТ
35,3 т



ШИРИНА КОЛЕИ
5,4 м



МАКС. УГОЛ НАКЛОНА
1,5°



РАБОЧЕЕ ОБОРУДОВАНИЕ

ВЫЛЕТ [м]	ДЛИНА СТРЕЛЫ [м]										
	12,3	16,0	20,0	24,0	28,0	32,0	36,0	40,0	44,0	48,0	52,2
3,0	21,3	21,3									
4,0	21,3	21,3	21,3	21,3							
5,0	21,3	21,3	21,3	21,3	21,3	21,2					
6,0	21,3	21,3	21,3	21,3	21,3	20,8					
7,0	21,3	21,3	21,3	21,3	21,3	20,3					
8,0	20,5	21,3	21,3	21,3	21,3	19,9	16,9	12,4			
9,0	19,9	20,4	21,3	21,3	21,1	19,5	16,4	12,3	8,9		
10,0	19,5	19,8	21,3	21,3	20,7	19,0	16,0	12,3	8,9	6,5	
12,0	19,1	19,0	19,6	19,9	19,9	18,0	15,1	12,0	8,9	6,5	4,9
14,0		18,4	18,8	19,1	19,1	17,1	14,4	11,6	8,9	6,5	4,9
16,0		18,4	18,3	18,5	18,5	16,2	13,7	10,9	8,9	6,5	4,9
18,0			18,0	17,9	17,6	15,3	13,0	10,2	8,9	6,5	4,9
20,0				16,3	16,2	14,4	12,4	9,6	8,8	6,5	5,0
22,0				14,2	13,9	13,3	11,7	9,0	8,3	6,5	5,0
24,0					12,1	11,5	10,9	8,4	7,8	6,5	5,0
26,0					10,6	10,1	9,8	7,9	7,3	6,5	5,0
28,0						8,9	8,5	7,5	6,8	6,5	5,0
30,0						7,9	7,4	7,1	6,5	6,4	5,1
32,0							6,5	6,8	6,1	6,0	5,1
34,0							6,1	6,5	5,8	5,7	5,1
36,0								6,0	5,5	5,4	4,9
38,0								5,3	5,2	5,1	4,7
40,0									4,7	4,6	4,3
42,0									4,3	4,0	3,8
44,0										3,5	3,3
46,0										3,1	2,8
48,0											2,4
50,0											2,0
Количество стренг	2	2	2	2	2	2	2	2	2	2	2

Табл. №: 6133R-75/2790/36.3+0/10.19 SLS 1,5°

ГРУЗОПОДЪЕМНОСТЬ



ГЛАВНАЯ СТРЕЛА
НА 52,2 м + SLS



БАЛЛАСТ
21,3 т



ШИРИНА КОЛЕИ
5,4 м



МАКС. УГОЛ НАКЛОНА
1,5 °



ВЫЛЕТ [м]	ДЛИНА СТРЕЛЫ [м]											
	12,3	16,0	20,0	24,0	28,0	32,0	36,0	40,0	44,0	48,0	52,2	
3,0	21,3	21,3										
4,0	21,3	21,3	21,3	21,3								
5,0	21,3	21,3	21,3	21,3	21,3	21,2						
6,0	21,3	21,3	21,3	21,3	21,3	20,8						
7,0	21,3	21,3	21,3	21,3	21,3	20,3						
8,0	20,5	21,3	21,3	21,3	21,3	19,9	16,9	12,4				
9,0	19,9	20,4	21,3	21,3	21,1	19,5	16,4	12,3	8,9			
10,0	19,5	19,8	21,3	21,3	20,7	19,0	16,0	12,3	8,9	6,5		
12,0	19,1	19,0	19,6	19,9	19,9	18,0	15,1	12,0	8,9	6,5	4,9	
14,0		18,4	18,8	19,1	19,1	17,1	14,4	11,6	8,9	6,5	4,9	
16,0		15,7	17,2	17,7	17,4	16,2	13,7	10,9	8,9	6,5	4,9	
18,0			14,8	14,7	14,4	13,9	13,0	10,2	8,9	6,5	4,9	
20,0				12,5	12,2	11,6	11,2	9,6	8,8	6,5	5,0	
22,0				10,7	10,4	9,9	9,5	9,0	8,3	6,5	5,0	
24,0					8,9	8,4	8,2	8,4	7,8	6,5	5,0	
26,0					7,7	7,2	7,7	7,8	7,3	6,5	5,0	
28,0						6,2	7,2	6,7	6,7	6,5	5,0	
30,0							5,7	6,3	5,9	6,1	5,7	5,1
32,0								5,6	5,2	5,3	4,9	4,5
34,0								5,1	4,9	4,6	4,2	3,8
36,0									4,2	4,0	3,5	3,2
38,0									3,6	3,4	3,0	2,7
40,0										2,9	2,5	2,2
42,0										2,5	2,1	1,7
44,0											1,7	1,3
46,0											1,3	1,0
48,0												0,6
Количество стренг	2	2	2	2	2	2	2	2	2	2	2	2

РАБОЧЕЕ ОБОРУДОВАНИЕ

ГРУЗОПОДЪЕМНОСТЬ



ГЛАВНАЯ СТРЕЛА
НА 52,2 м + SLS



БАЛЛАСТ
0,0 т



ШИРИНА КОЛЕИ
5,4 м



МАКС. УГОЛ НАКЛОНА
1,5°



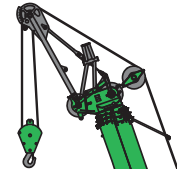
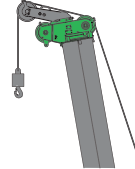
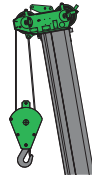
РАБОЧЕЕ ОБОРУДОВАНИЕ

ВЫЛЕТ [м]	ДЛИНА СТРЕЛЫ [м]											
	12,3	16,0	20,0	24,0	28,0	32,0	36,0	40,0	44,0	48,0	52,2	
3,0	21,3	21,3										
4,0	21,3	21,3	21,3									
5,0	21,3	21,3	21,2	19,4								
6,0	21,3	21,3	20,3	18,7	15,8							
7,0	21,3	21,0	19,4	18,1	15,3	13,6						
8,0	20,5	20,3	18,4	17,4	14,8	13,3	12,2					
9,0	19,9	19,7	17,2	16,2	14,3	12,9	12,2	10,2				
10,0	19,5	19,2	16,1	15,2	13,7	12,5	12,1	10,2				
12,0	14,6	15,7	14,2	13,4	12,3	11,6	11,7	10,1				
14,0		12,0	12,6	12,0	11,0	10,4	11,0	10,0				
16,0		9,4	10,0	10,2	9,9	9,5	10,0	9,4				
18,0			8,1	8,3	8,4	8,3	9,2	7,6				
20,0				6,8	6,9	6,8	8,1	6,3				
22,0				5,6	5,8	5,7	6,1	5,2				
24,0					4,8	4,7	4,6	4,3				
26,0					3,9	3,8	3,8	3,5				
28,0						3,1	3,0	2,8				
30,0							2,5	2,4	2,2			
32,0								1,9	1,6			
34,0								1,4	1,2			
36,0									0,8			
Количество стренг	2	2	2	2	2	2	2	2	2	2	2	2

Табл. №: 6133R-75/2790.0-0+0/10:19 SLS 1,5°

ПРОГРАММА ГРУЗОПОДЪЕМНОСТИ

ГЛАВНАЯ СТРЕЛА НА	ГУСЕК НА-S	ГУСЕК ДЛЯ ТЯЖЕЛЫХ ГРУЗОВ SLS
-------------------	------------	------------------------------



ШИРИНА КОЛЕИ ХОДОВОЙ ЧАСТИ	ГЛАВНАЯ СТРЕЛА НА			ГУСЕК НА-S			ГУСЕК ДЛЯ ТЯЖЕЛЫХ ГРУЗОВ SLS		
	5,4 м	4,2 м	3,05 м	5,4 м	4,2 м	3,05 м	5,4 м	4,2 м	3,05 м
Противовес [т]									
35,3 т	360°	360°	-	360°	360°	-	360°	360°	-
21,3 т	360°	360°	-	360°	360°	-	360°	360°	-
0 т	360°	360°	360°	360°	360°	360°	360°	360°	-

РАБОЧЕЕ ОБОРУДОВАНИЕ

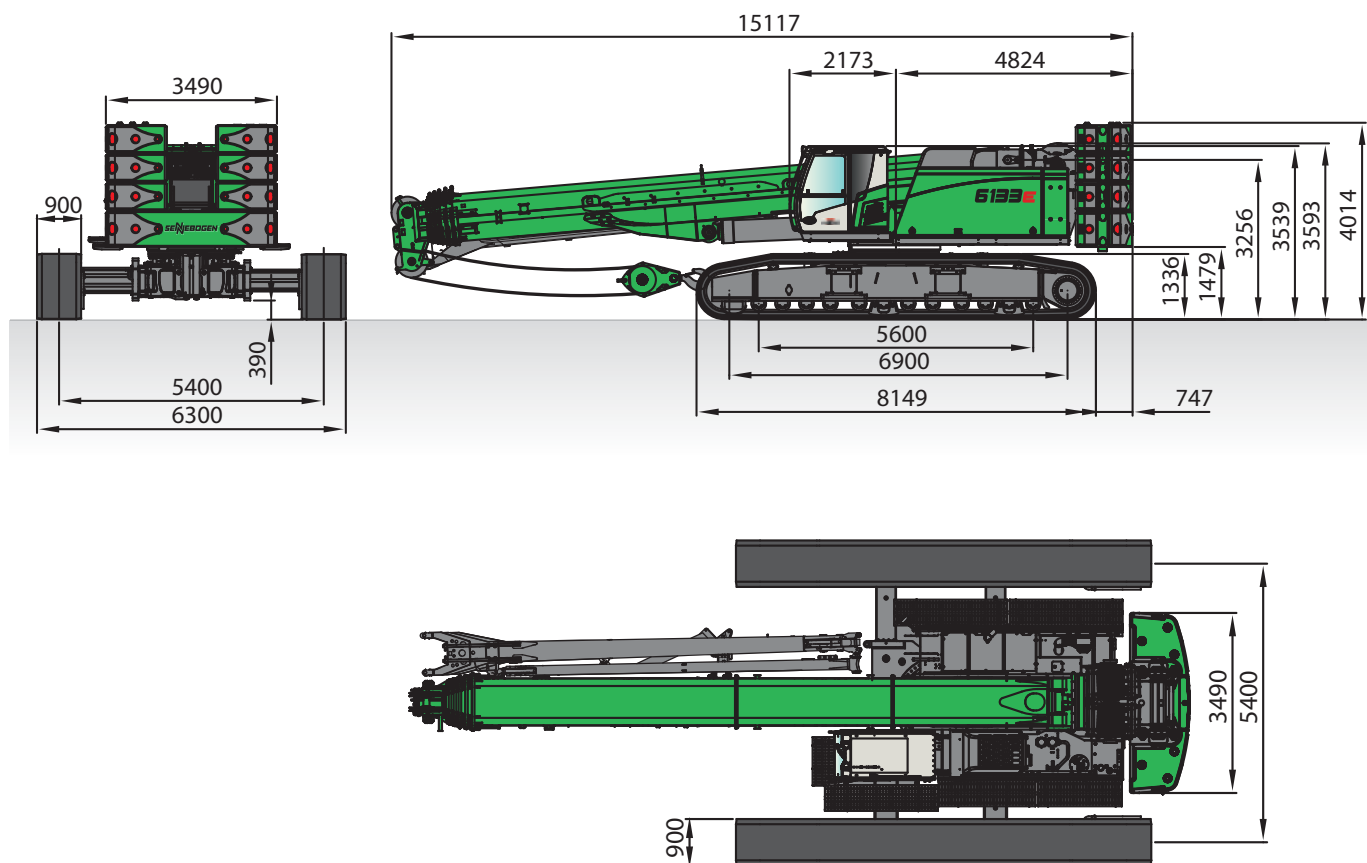
ДОПОЛНИТЕЛЬНАЯ СТРЕЛА SA 8 м	ДОПОЛНИТЕЛЬНАЯ СТРЕЛА SA 15 м
------------------------------	-------------------------------



ШИРИНА КОЛЕИ ХОДОВОЙ ЧАСТИ	ДОПОЛНИТЕЛЬНАЯ СТРЕЛА SA 8 м			ДОПОЛНИТЕЛЬНАЯ СТРЕЛА SA 15 м		
	5,4 м	4,2 м	3,05 м	5,4 м	4,2 м	3,05 м
Противовес [т]						
35,3 т	360°	-	-	360°	-	-
21,3 т	-	-	-	-	-	-
0 т	-	-	-	-	-	-

ТРАНСПОРТНЫЕ ГАБАРИТЫ

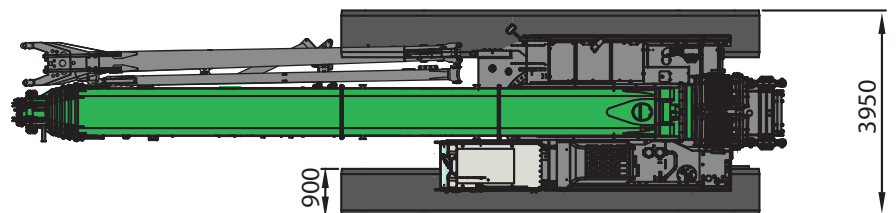
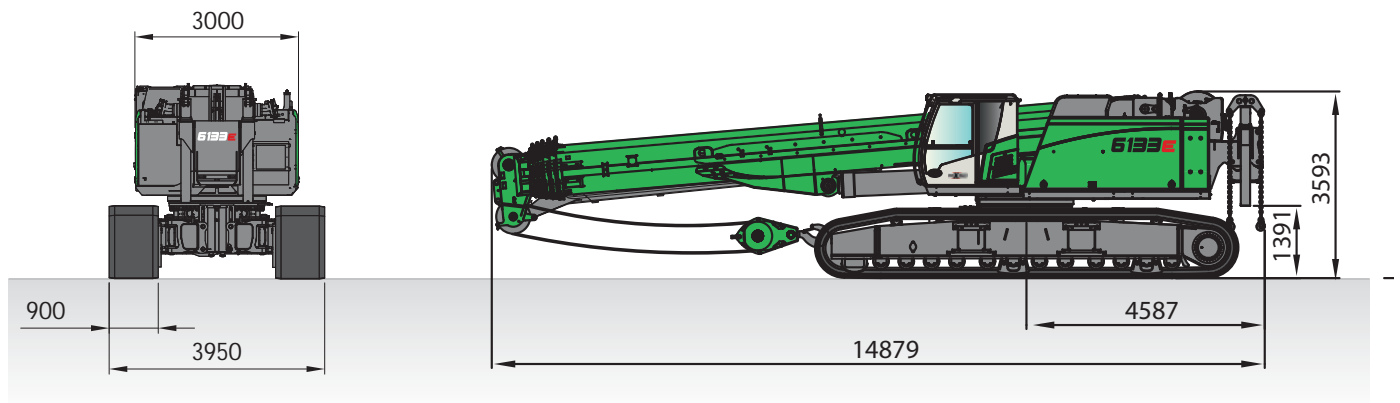
i Вес: около 119 т (2 лебедки, дополнительная стрела 8 м, крюк 80 т, противовес 35 т, 3-реберные траки 900 мм)
 Габаритные размеры: 15,2 x 3,95 x 4,0 м



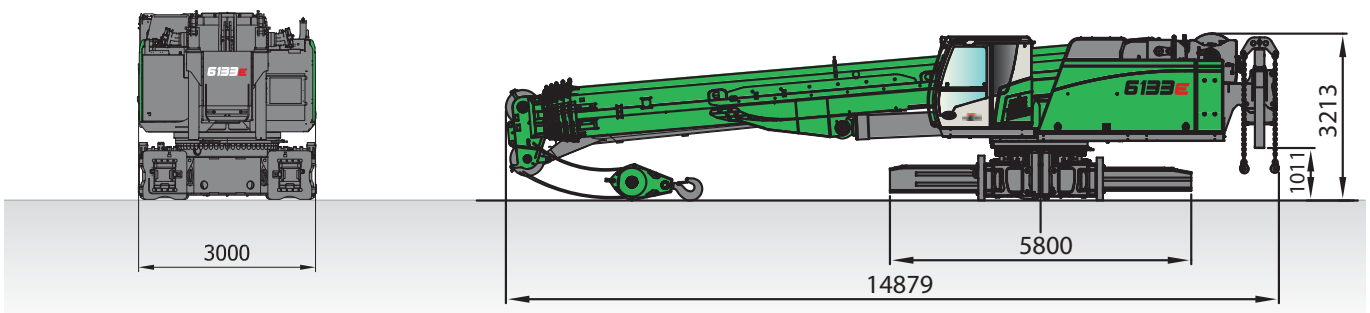
Размеры, мм

ТРАНСПОРТНЫЕ ГАБАРИТЫ

i Вес: около 84 т (2 лебедки, дополнительная стрела 8 м, крюк 80 т, без противовеса)
 Габаритные размеры: 14,9 x 3,95 x 3,6 м



i Вес: около 51,8 т (2 лебедки, дополнительная стрела 8 м, крюк 80 т, без противовеса, без гусеничных цепей)
 Габаритные размеры: 14,9 x 3,0 x 3,2 м

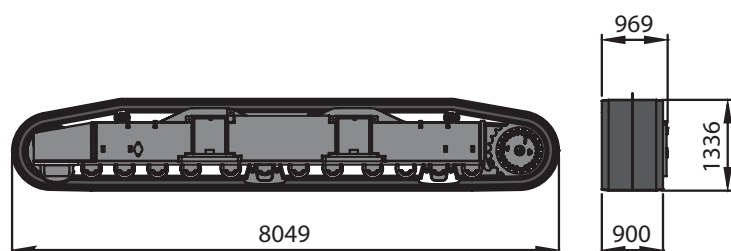


Размеры, мм

ТРАНСПОРТНЫЕ ГАБАРИТЫ

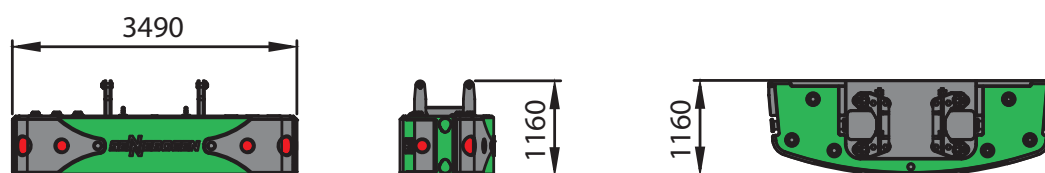
ПОДГУСЕНИЧНАЯ БАЛКА В СБОРЕ

i **Вес:**
3-реберные траки: 2 x 15700 кг
Плоские траки: 2 x 17100 кг



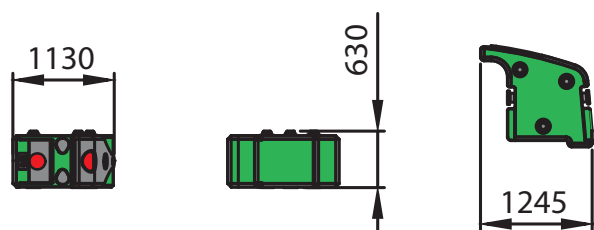
ОПОРНАЯ ПЛИТА БАЛЛАСТА

i **Вес:** 1 x 14350 кг



ПЛИТА БАЛЛАСТА

i **Вес:** 6 x 3500 кг



ДОПОЛНИТЕЛЬНАЯ СТРЕЛА 8 м SA80.2

i **Вес:** 920 кг



Размеры, мм

ТРАНСПОРТНЫЕ ГАБАРИТЫ

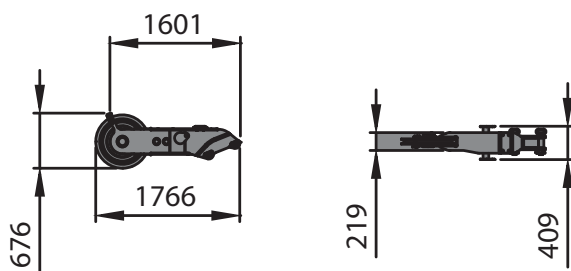
УДЛИНИТЕЛЬ ДОПОЛНИТЕЛЬНОЙ СТРЕЛЫ 7 м SAV70.2

Вес: 300 кг



ГУСЕК S12.5

Вес: 160 кг



ГУСЕК ДЛЯ ТЯЖЕЛЫХ ГРУЗОВ S36.2

Вес: 650 кг



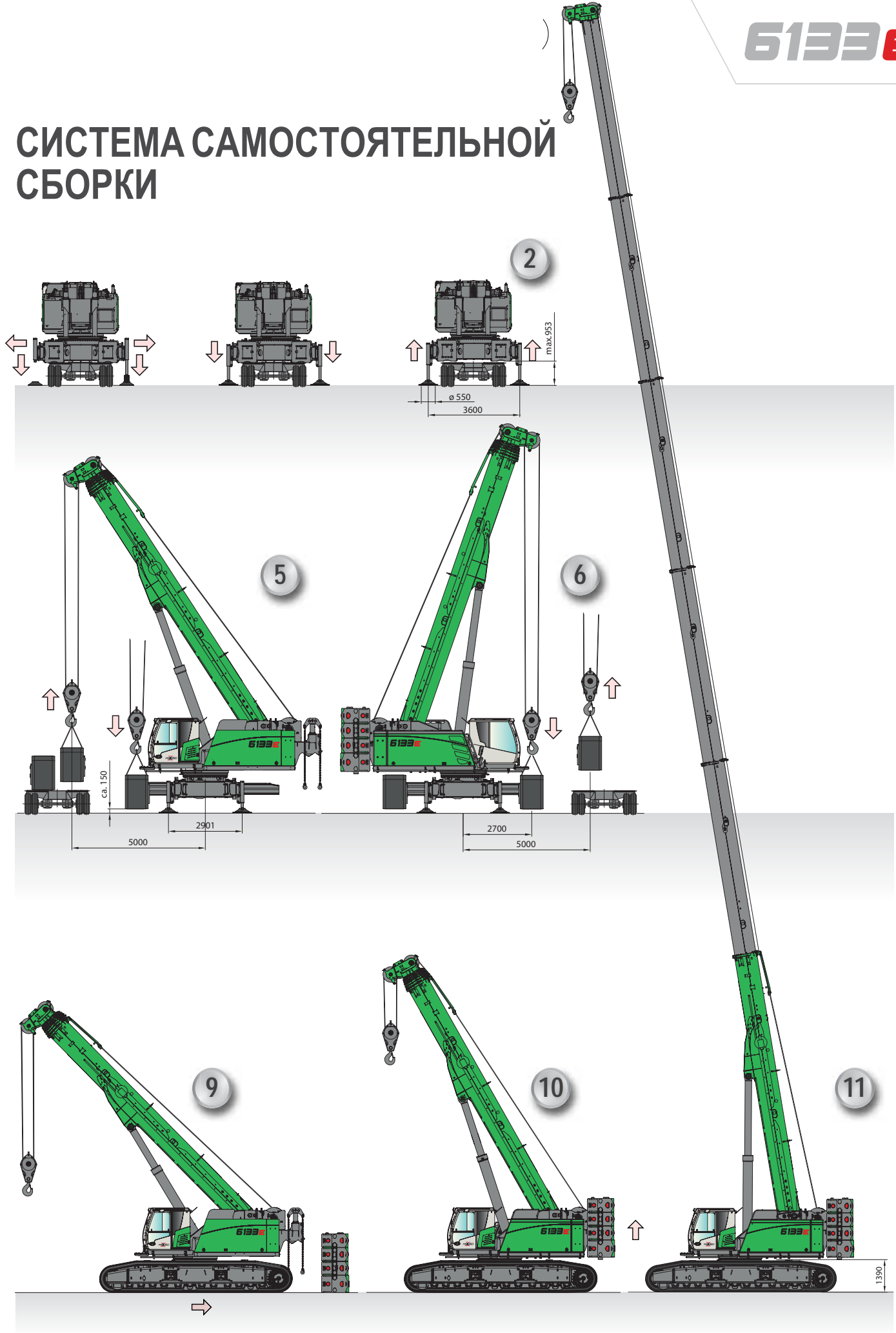
Размеры, мм

СИСТЕМА САМОСТОЯТЕЛЬНОЙ СБОРКИ

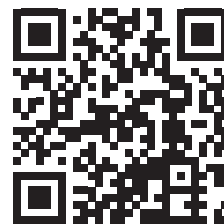


СИСТЕМА САМОСТОЯТЕЛЬНОЙ СБОРКИ

СИСТЕМА САМОСТОЯТЕЛЬНОЙ СБОРКИ



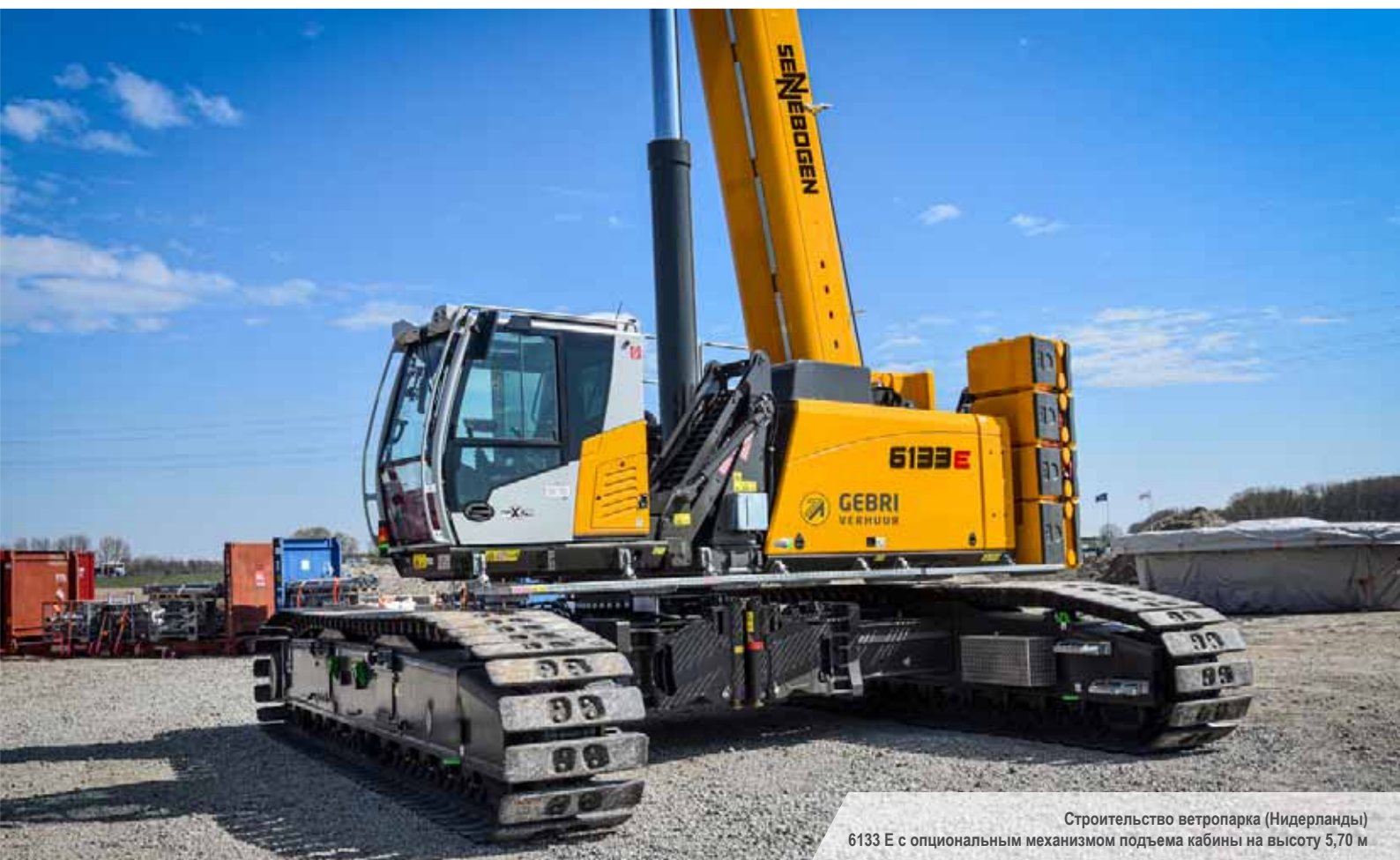
СИСТЕМА САМОСТОЯТЕЛЬНОЙ СБОРКИ



Сборка готовых железобетонных элементов (Германия)



Монтаж шпунтового ряда
(Сингапур)



Строительство ветропарка (Нидерланды)
6133 E с опциональным механизмом подъема кабины на высоту 5,70 м



SENNEBOGEN ACADEMY

Мы предлагаем обширную программу обучения: ведь знания — это залог успеха. Академия SENNEBOGEN делает ставку на обширный массив знаний.

➔ www.sennebogen-academy.com



СЕРВИСНОЕ И ТЕХНИЧЕСКОЕ ОБСЛУЖИВАНИЕ

Полный спектр услуг для наших клиентов. А также обеспечение запасными частями. Качественный сервис — наш приоритет.

➔ www.sennebogen.com/customer-service



SENtrack

Эффективное управление автопарком с помощью SENtrack: Повышайте эффективность, используя информацию, которая часто остается на заднем плане.

➔ www.sennebogen.com/sentrack



АРЕНДА И Б/У

Ознакомьтесь с нашим уникальным предложением по аренде техники SENNEBOGEN Rental & Used. Здесь вы сможете выбрать и взять в аренду подходящую технику:

➔ www.sennebogen-rental-used.com

СТАНЬТЕ ЧЛЕНОМ КЛУБА ОПЕРАТОРОВ

Здесь вы и ваш кран будут в центре внимания! Нам есть, что вам предложить — эксклюзивная информация, обмен опытом с операторами SENNEBOGEN, а также атмосфера позитива и увлеченности.

Ознакомиться с более детальной информацией можно на

➔ www.sennebogen.com/operators-club



РАЗВИВАЙТЕ БИЗНЕС — С НАМИ!



более **69**
лет опыта

100 %
семейное
предприятие

свыше **1600**
квалифицированных
специалистов в разных
странах мира

4
производственных
предприятия
в Германии

свыше **180**
партнеров по сбыту
и сервисному обслуживанию
в разных странах мира

11
различных
телескопических
кранов



Телескопический
погрузчик

3,5 – 5,5 т

Балансир

130 – 300 т

Перегрузатель

17 – 420 т

Канатный
экскаватор

13,5 – 300 т

Гусеничный
кран

50 – 300 т

Кран с телескопической
стрелой

16 – 130 т

Портовый
кран

300 т

6133E / Гусеничный кран с телескопической стрелой

№ для заказа 299269
6133-E-04210

В этом каталоге описываются модели, комплектация и конфигурация поставляемых компанией SENNEBOGEN Maschinenfabrik GmbH машин (в серийном и специальном исполнении). На изображениях могут быть представлены машины в специальном исполнении и с дополнительным оснащением. В зависимости от страны реализации возможно изменение комплектации машин как в серийном, так и специальном исполнении. Все приведенные здесь обозначения продукции могут быть торговыми марками компании SENNEBOGEN Maschinenfabrik GmbH или других предприятий-поставщиков. Использование торговых марок третьими сторонами для своих целей может привести к нарушению прав их владельцев.

Получить информацию о предлагаемой комплектации можно у местного представителя компании SENNEBOGEN. Рабочие характеристики могут быть гарантированы только в том случае, если они явно указаны в заключенном соглашении. Компания сохраняет за собой право на внесение технических изменений, а также на поставку продукции при наличии возможности. Все данные приведены без какой-либо гарантии. Возможны изменение комплектации и модернизация оборудования. © SENNEBOGEN Maschinenfabrik GmbH, Штраубинг, Германия. Перепечатка, в том числе выборочная, допускается только при наличии письменного разрешения компании SENNEBOGEN Maschinenfabrik GmbH, Штраубинг, Германия.

SENNEBOGEN
Maschinenfabrik GmbH
Hebbelstraße 30
94315 Straubing, Германия

 www.sennebogen.com

РАЗВИВАЙТЕ БИЗНЕС

ОТДЕЛ СБЫТА SENNEBOGEN

Отдел сбыта Crane Line

Тел.: +49 9421 540-146

cranes@sennebogen.de

ЦЕНТР ПОСТАВКИ ЗАПАСНЫХ ЧАСТЕЙ

Заказ запасных частей

spareparts@sennebogen.de

СЛУЖБА ПОДДЕРЖКИ КЛИЕНТОВ

Техническая поддержка

service@sennebogen.de

