

ТЕХНИЧЕСКАЯ ХАРАКТЕРИСТИКА ВАЛЬЦЕВОГО ФИНИШЕРА НОВОГО ПОКОЛЕНИЯ С-450

ДВИГАТЕЛИ (2)

Тип: Карбюраторный двигатель Kohler с воздушным охлаждением.

Мощность: 14,9 кВт.

Система электрического запуска: электростартер на 12 В и генератор тока на 20 А.

По отдельному заказу может быть поставлен дизельный двигатель John Deere мощностью 14,2 кВт с водяным охлаждением.

ЭКСПЛУАТАЦИОННЫЕ ЕМКОСТИ

Топливные баки: Один на консоли управления, а второй на каретке вместимостью по 34 л каждый.

Гидробаки для рабочей жидкости: На каретке вместимостью 34 л; на консоли управления вместимостью 57,9 л.

КОНСОЛЬ УПРАВЛЕНИЯ

Автономная консоль управления с удобными элементами управления всеми механизмами. В целях безопасности и удобства работы машиниста консоль может располагаться в любом месте по ширине основной рамы машины.

Встроенный привод консоли облегчает управление скоростью и направлением движения каретки.

МЕХАНИЗМ ПЕРЕДВИЖЕНИЯ

Два ведущих одноробордных колеса с гидроприводом, двухребордные колеса каретки диаметром 83 мм для труб квадратного сечения размером 51 мм или рабочие колеса для труб диаметром 51 мм. По отдельному заказу возможна поставка колеса, покрытых полиуретаном.

Скорость передвижения: Регулируемая от 0 до 9,2 м/мин.

РАМА

Из сварных металлических секций.

ОБОРУДОВАНИЕ ДЛЯ ТРАНСПОРТИРОВАНИЯ

Два колеса с шестислойными кордовыми шинами размером 170 x 381 мм и съемная буксировочная проушина позволяют перемещать машину в пределах строительной площадки.

ШИРИНА РАМЫ

Без верхней фермы: От 3,66 до 23,16 м.

С верхней фермой: От 23,16 до 42,67 м.

Примечание: Ширина обрабатываемой полосы обычно на 914 мм меньше ширины рамы

ИЗМЕНЕНИЕ ШИРИНЫ ОБРАБАТЫВАЕМОЙ ПОЛОСЫ ПОКРЫТИЯ

Ширина рамы машины изменяется с помощью секций следующей длины: 0,61; 1,22; 2,44; 3,66 м. Машина С-450 обеспечивает выдерживание заданного профиля с точностью $\pm 3,2$ мм под рейкой длиной 3,66 м. С помощью бесконтактных конечных выключателей задается и автоматически выдерживается ширина обрабатываемой бетонной полосы. Поворотная на 3600 верхняя каретка позволяет работать на максимальном поперечном уклоне, сохраняя параллельное положение выглаживающих валков относительно оси бетонного покрытия.

РЕГУЛЯТОР МОЩНОСТИ

Гидравлический регулятор мощности позволяет регулировать высоту рабочих органов на ходу.

Cover Photos: (top photo) CL-080201#16 and (bottom photo) CL-070204#19

ИЗГОТОВЛЕННЫ В СООТВЕТСТВИИ СО СЛЕДУЮЩИМИ ОДНИМ ИЛИ НЕСКОЛЬКИМИ ЗАЯВЛЕННЫМИ АМЕРИКАНСКИМИ И ДРУГИМИ ИНОСТРАННЫМИ ПАТЕНТАМИ: 3,299,786; 3,450,011; 3,541,931; 3,779,661; 3,959,977; 4,073,592; 4,136,993; 4,226,917; 4,343,513; 4,360,293; D-266,850; 853,607; 861,819; 954,773; 406,787; 1,147,187; 133,220; D-512,249; 4,717,282; 4,457,645; C-1,110,893; C-1,191,044; 12,890-1-0010; 5,061,115; 7,509,187; 7,509,615; 5,102,267; 5,101,360; 4,954,019; 4,984,639; 5,190,397; 5,209,602; 0,518,535; 2,067,126; 494,257; 69,031,836.7-08; 2,069,516; 5,924,817.

Корпорация GOMACO оставляет за собой право усовершенствовать конструкцию, использовать более совершенные материалы и/или вносить изменения в технические характеристики машины без объявления и объяснения причин, вызвавших эти изменения.

Printed in U.S.A. © 2003 (1 GC) GOMACO Corporation Order #C-450 New Generation Cylinder Finisher

Worldwide Headquarters
GOMACO Corporation
GOMACO International
119 East Highway 175, PO Box 151
Ida Grove, IA USA 51445
Ph: 712-364-3347
Fax: 712.364.3986
E-mail: info@gomaco.com

GOMACO International Ltd.
769 Buckingham Avenue
Trading Estate, Slough
SL1 4NL Berkshire, England
Ph: 44-1753-821926
Fax: 44.1753.693093

КАРЕТКА С РАБОЧИМИ ОРГАНАМИ

Выглаживающий валец: Диаметр 254 мм и длиной 1219 мм.

Валец, поставляемый по отдельному заказу: Длинной 1524 мм.

Частота вращения вальца: 283 1/мин.

Скорость каретки: Регулируемая от 0 до 32,8 м/мин.

Винты: Два винта диаметром 254 мм и длиной 356 мм.

Выглаживающий брус: Плавающий брус размером 635 x 559 мм.

РАБОЧИЙ ОРГАН ДЛЯ ПРОФИЛИРОВАНИЯ ОСНОВАНИЯ

(Поставляется по отдельному заказу)

Фрезерный рабочий орган для окончательной отделки основания.

Стандартные держатели с зубьями фрезы.

МАССА (приблизительная)

Базовой машины шириной 7.32 м: 2880 кг.

Уширителя рамы длиной 3,66 м: 346 кг.

Уширителя рамы длиной 2,44 м: 239 кг.

Уширителя рамы длиной 1,22 м: 133 кг.

Уширителя рамы длиной 0,61 м: 67 кг.

ДРУГИЕ ОСОБЕННОСТИ КОНСТРУКЦИИ

Три гидравлических контура для привода дополнительных рабочих органов.

Система автоматического передвижения машины.

Каретка с 8 опорными роликами.

Каретка с колесной базой 914 мм.

ДОПОЛНИТЕЛЬНОЕ ОБОРУДОВАНИЕ, ПОСТАВЛЯЕМОЕ ПО ОТДЕЛЬНОМУ ЗАКАЗУ

Регулятор мощности.

Оборудование для транспортирования машины.

Поверхностный вибратор с регулируемым гидроприводом для уплотнения верхнего слоя покрытия или выступающих частей дорожного покрытия улиц.

Глубинный вибратор с гидроприводом в сборе с наклонным вибратором, которые поворачиваются на 1800 в конце каждого прохода для уплотнения бетона в замкнутом пространстве.

Гидравлический механизм подъема/опускания вальца.

Уширители основной рамы машины.

Рабочая площадка машиниста.

Двухвальцевый выглаживающий рабочий орган с вальцами длиной 254 мм, двумя винтами диаметром 197 мм, длиной 610 мм и шагом винта 76 мм. Винты можно быстро поднять или опустить на 25 мм относительно выглаживающих вальцев.

Фрезерный рабочий орган для профилирования основания.

Четыре каретки с гидроприводом.

Vib-O-Pac 100.

Vib-O-Pac 200.

Запасные консоли.

Дополнительные кнопки аварийной остановки машины.

Возможна поставка другого дополнительного оборудования в соответствии с пожеланиями заказчика, чтобы можно было приспособить машину к конкретным условиям работы.

www.gomaco.com



Мировой лидер в создании техники для укладки бетона

Официальный представитель
корпорации GOMACO International
в Российской Федерации и СНГ
АО «КвинтМАДИ»
141580 Московская обл.,
Солнечногорский р-н,
пос. Черная грязь,
полигон МАДИ, корпус БД

тел. +7 095 9166050, 9166509,
9166511
факс: +7 095 9166051, 9166092
E-mail: info@lonmadi.ru
ponomarev@lonmadi.ru
shevelev@lonmadi.ru
Интернет: www.lonmadi.ru

Вальцевый финишер нового поколения С-450



GOMACO

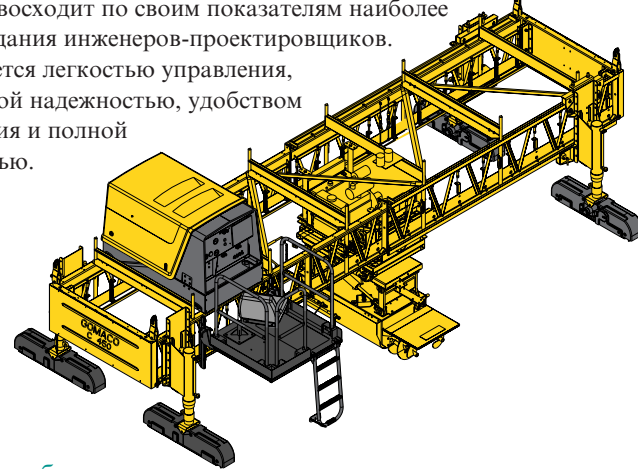
Мировой лидер в создании техники для укладки бетона

Легкость управления, максимальная надежность, удобство обслуживания и полная безопасность

Корпорация GOMACO в начале шестидесятых годов двадцатого столетия разработала и запатентовала конструкцию вальцевого выглаживающего рабочего органа, а затем впервые применила его на финишере бетонного покрытия проезжей части моста. После сорокалетнего периода проектных и технологических исследований корпорацией была разработана машина нового поколения С-450.



Инженеры проектировали С-450 исходя из убеждения, что лучшей машиной является машина, наиболее удобная в эксплуатации. Новая машина превосходит по своим показателям наиболее смелые ожидания инженеров-проектировщиков. Она отличается легкостью управления, максимальной надежностью, удобством обслуживания и полной безопасностью.



Легкость управления:

- Машинист имеет прекрасные условия для контроля за выполнением основных функций машины, наблюдая за показаниями манометров гидравлических цепей управления, преобразователя уровня загрязнения воздушного фильтра, преобразователей температуры рабочей жидкости и других приборов контроля, расположенных на консоли управления.
- Консоль управления вместе с рабочей площадкой машиниста можно устанавливать в любом месте по ширине основной рамы машины.
- Обновленная конструкция гидравлических трубопроводов и рукавов высокого давления обеспечивает простоту их монтажа и обслуживания.
- Машина автоматически передвигается вперед на заранее установленное расстояние после каждого поперечного прохода каретки с рабочим органом.
- С помощью бесконтактных конечных выключателей задается и автоматически выдерживается ширина обрабатываемой бетонной полосы.
- Колеса каретки, покрытые полиуретаном, оснащены сменными бордами, расширяющими область их применения.
- Возможность отделки поверхности односкатного или двухскатного бетонного покрытия.

Максимальная надежность:

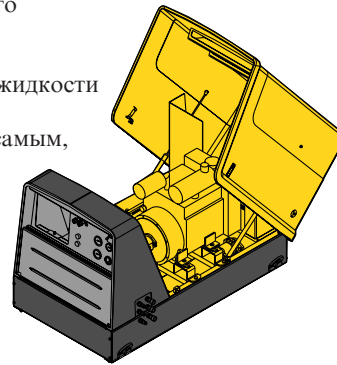
- На машине используется сеть опресованных гидравлических трубопроводов, отвечающих мировым стандартам будущего, с кольцевыми уплотнениями штуцеров и переходников.
- Новый кожух на консоли управления защищает машиниста от шума. Защитные элементы кожуха препятствуют воровству и проявлению актов вандализма.
- Все основные элементы конструкции каретки предыдущей и новой машины остались неизменными.
- Конструкция рамы GOMACO была сохранена, чтобы можно было обеспечить взаимозаменяемость с металлоконструкцией рамы машины С-450.
- Колесная база была увеличена до 914 мм для более равномерного распределения нагрузки на колеса.



Подрядчик из г. Буффало (штат Нью Йорк) использует свой финишер нового поколения С-450 для устройства бетонного покрытия моста в ночное время. Финишер С-450 настроен на отделку поверхности с поперечным уклоном в 380. Поворотная на 3600 верхняя каретка позволяет работать на максимальном поперечном уклоне, сохраняя параллельное положение выглаживающих валков относительно оси бетонного покрытия. Этот финишер С-450 оснащен двухвальцевым рабочим органом с винтами, а также гидравлической системой подъема-опускания рамы.

Удобство обслуживания:

- Модульная конструкция съемного бака рабочей жидкости облегчает его замену и очистку.
- Для расширения возможностей машины можно установить топливный бак большей вместимости.
- Легкий доступ к местам ежедневного технического обслуживания.
- Преобразователь сопротивления магистрального фильтра рабочей жидкости обеспечивает своевременное его техническое обслуживание и, тем самым, повышает удобство обслуживания гидравлической системы.
- Для повышения экологичности машины используется промышленный фильтр с тонкостью фильтрации 7 мкм, оснащенный преобразователем чрезмерного загрязнения фильтрующего элемента.
- С правой стороны рабочей площадки возможен доступ ко всем местам технического обслуживания двигателя. Капот из стекловолокна обеспечивает легкий и быстрый доступ к двигателю.



Полная безопасность:

- Легкосъемные ограждения защищают колеса каретки и элементы привода.
- На консоли управления и каретке размещены кнопки аварийной остановки машины. В особых условиях эксплуатации машины возможна установка дополнительных кнопок аварийной остановки.
- Выхлопная труба двигателя направлена в сторону, противоположную рабочей площадке машиниста.
 - По обе стороны капота имеются проходы для легкого доступа к двигателю.



При бетонировании проезжей части моста в Миннесоте подрядчик оборудовал свой финишер нового поколения С-450 вальцевым рабочим органом, виброплощадкой, винтовыми рабочими органами и выглаживающей плитой с мешковиной.



Финишер нового поколения С-450 оборудован уникальным двухвальцевым рабочим органом, виброплощадкой и винтовыми рабочими органами. Эта машина позволяет выглаживать с высоким качеством поверхность покрытия на обеих сторонах, выглаживать поверхность свежеложенного разделительного барьера, что снижает до минимума ручные выглаживающие работы.



Финишер нового поколения С-450 обеспечивает высокую производительность работ по окончательной отделке бетонного покрытия этого моста в Индиане. Подрядчик оборудовал финишер С-450 двухвальцевым рабочим органом, виброплощадкой и винтовыми рабочими органами для быстрой и высококачественной отделки поверхности покрытия различного профиля.

CL-070207#15

CL-050204#13

CL-080201#9

CV-030108#14A

CL-070202#1

CL-070202#3