

# SENEBOGEN

NEU!  
NEW!



160 kW



164 kW / 168 kW



165 t



27 m / 30 m



MAXCAB

# 8160E

## EQ

Balance-Umschlagmaschine  
Equilibrium Handler

Stufe IIIa/4  
TIER III/TIER 4f

# Mehr Umschlag bei weniger Kosten

## Increased handling at a lower cost

### Das SENNEBOGEN Qualitätsversprechen:

SYNERGIE

#### in Entwicklung:

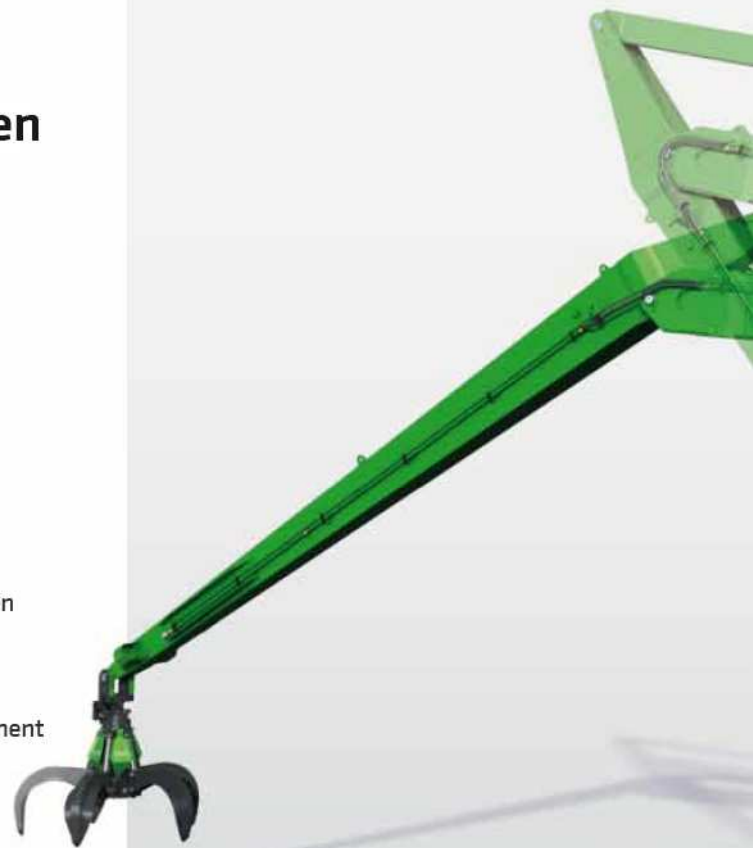
- Jahrzehntelange Erfahrung
- Mehrere Tausend Materialumschlagmaschinen weltweit erfolgreich im Einsatz

#### in Beratung:

- Größtes Programm im Materialumschlagsegment
- Kundenspezifische Lösungen

#### in Betreuung & Service:

- Weltweite Präsenz auf allen Kontinenten
- Qualifiziertes, geschultes Händlernetz
- Exzellenter Service und Ersatzteilversorgung durch modulares System



### The SENNEBOGEN quality promise:

SYNERGY

#### Providing synergies in development:

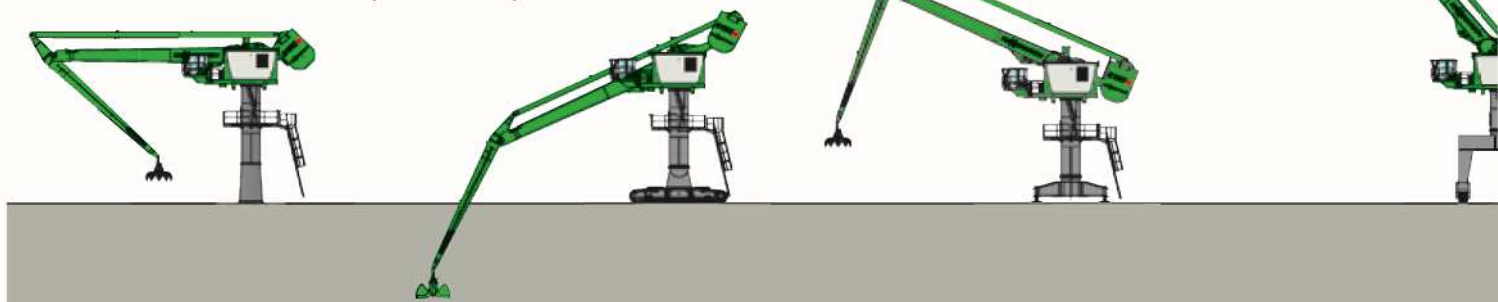
- Experience accumulated over decades
- Several thousand material handling machines in successful operation across the globe

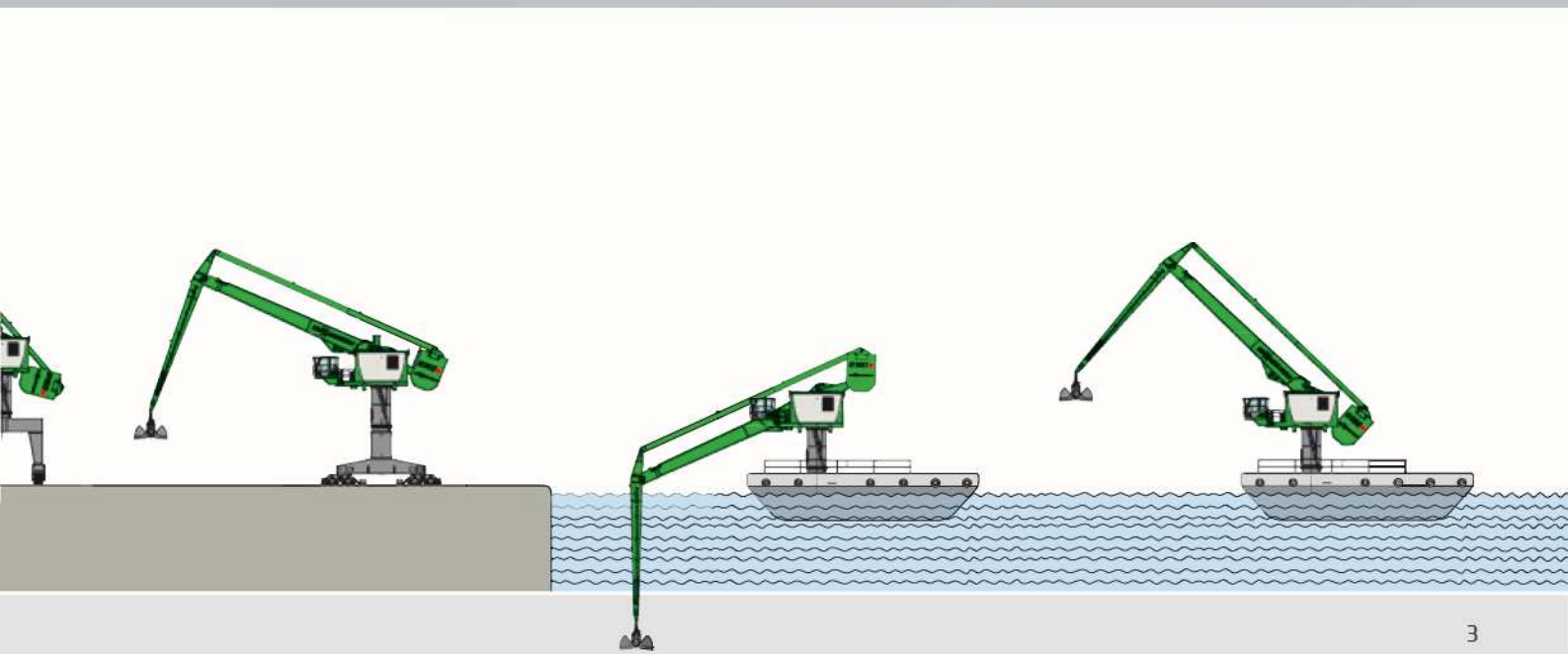
#### Providing synergies in consultation:

- The most extensive offer in the material handling segment
- Customer-specific solutions

#### Providing synergies in support & service:

- Global presence on all continents
- Network of trained, qualified dealers
- Excellent service and spare parts supply ensured by a modular system





# 1 Einfach effektiv – Das EQ-Prinzip

## Simply efficient – The EQ principle

### Das EQ-Prinzip – immer in Balance

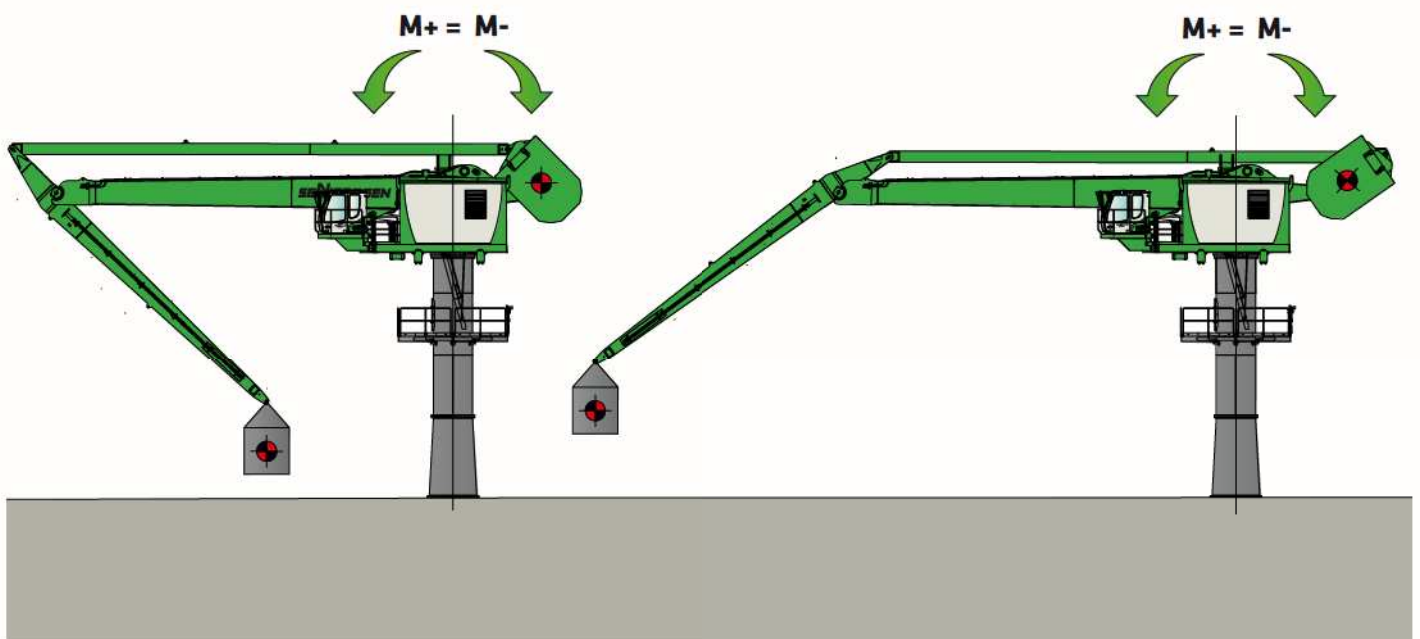
#### The EQ principle – constant equilibrium

Die Ausrüstung ist in jeder Arbeitsposition durch das direkt gekoppelte Gegengewicht ausgezeichnet ausbalanciert. Dadurch genügt auch bei großen Reichweiten und hohen Traglasten ein geringer Energieeinsatz zum Antrieb.

*The equipment is perfectly balanced in any work position by the counterweight, which is directly connected to the equipment. This means that only a small amount of energy is needed to power the equipment – even when large operating ranges and heavy loads are involved.*

**Nur 50 % installierte Leistung gegenüber konventionellen Maschinen – Einfacher können Sie Ihre Betriebskosten nicht senken.**

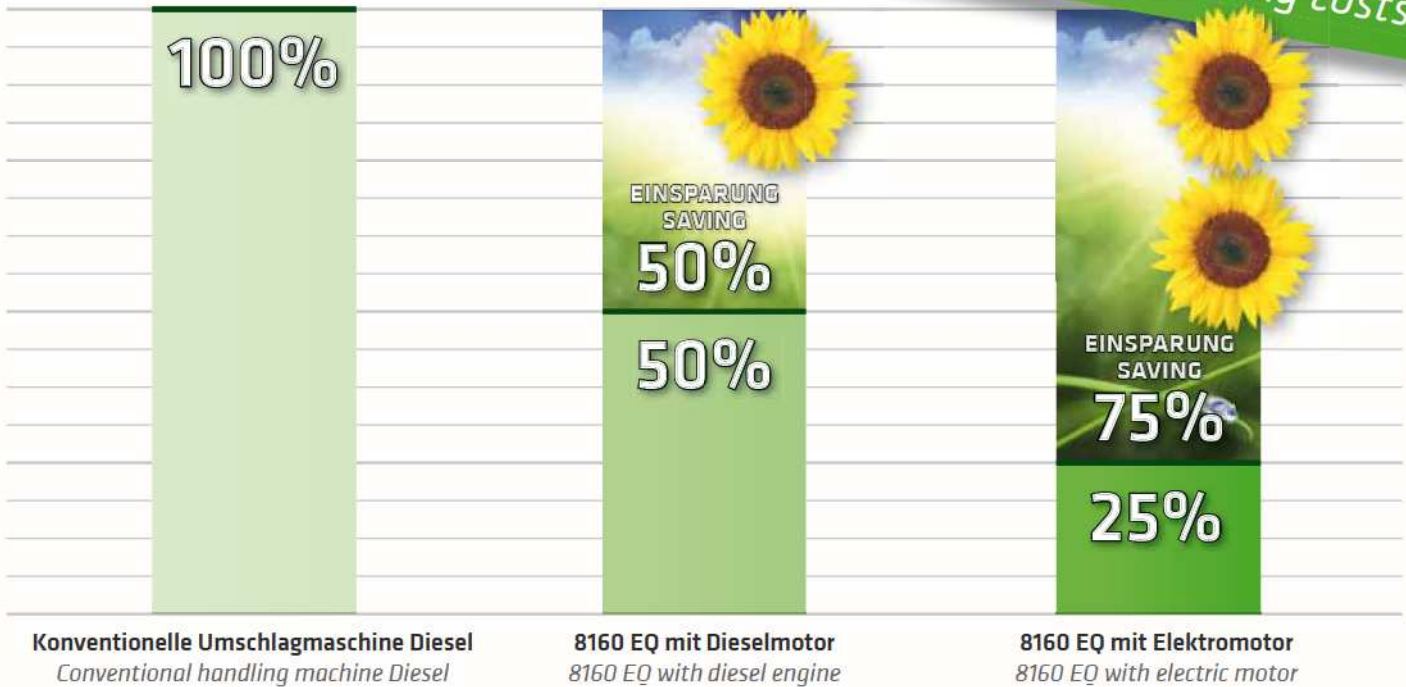
**The installed capacity is only approximately 50 % of conventional machines – there is no simpler way of lowering your operating costs.**



M = Momentum

**GREEN  
EFFICIENCY**

nur  
just **25%** Betriebskosten\*  
Operating costs\*



- ✓ **Niedrigste Energie- und Servicekosten durch den extrem günstigen Energieverbrauch**  
Lowest operating costs thanks to extremely low energy consumption
- ✓ **Sehr geringe Anschlusskosten durch die niedrige elektrische Anschlussleistung**  
Very low connection costs thanks to low electrical connected load
- ✓ **Günstigste Total Costs of Ownership und lange Nutzungsdauer**  
Low total costs of ownership and long service life



### Elektrohydraulischer Antrieb *Electro-hydraulic drive*

- Geringere Servicekosten: Entfall von Kraftstoff- und Ölfiltern/ Ölwechseln
- Sehr geräuscharmes und quasi vibrationsfreies Arbeiten
- Lange Lebensdauer hydraulischer Komponenten durch pulsationsfreie Antriebe
- Kein Betanken – keine Stillstandzeiten
- Lower service costs: no need for fuel filters and oil filters/oil changes
- Work performed with minimal noise and virtually no vibrations
- Long service life of hydraulic components thanks to pulsation-free drives
- No refueling and no downtime

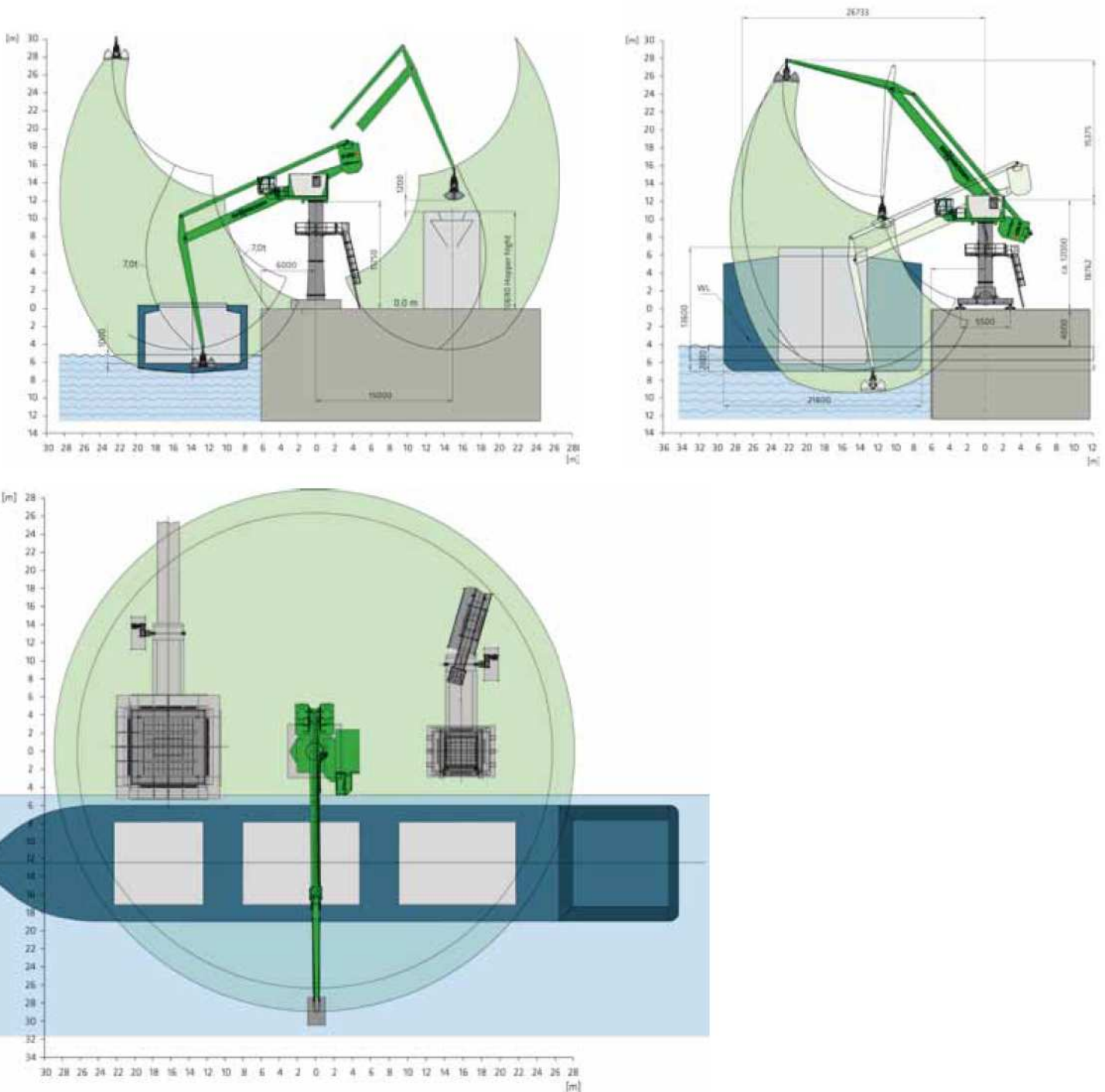
\* gegenüber konventionellen Umschlagmaschinen mit Dieselmotor  
\* compared to conventional machines with diesel engine

# 2 Integriertes Logistiksystem – effizient, produktiv und höchst wirtschaftlich

## Integrated logistics system – efficient, productive and extremely cost-effective

Beispiel: Anwendung im Hafen

Example: for port application

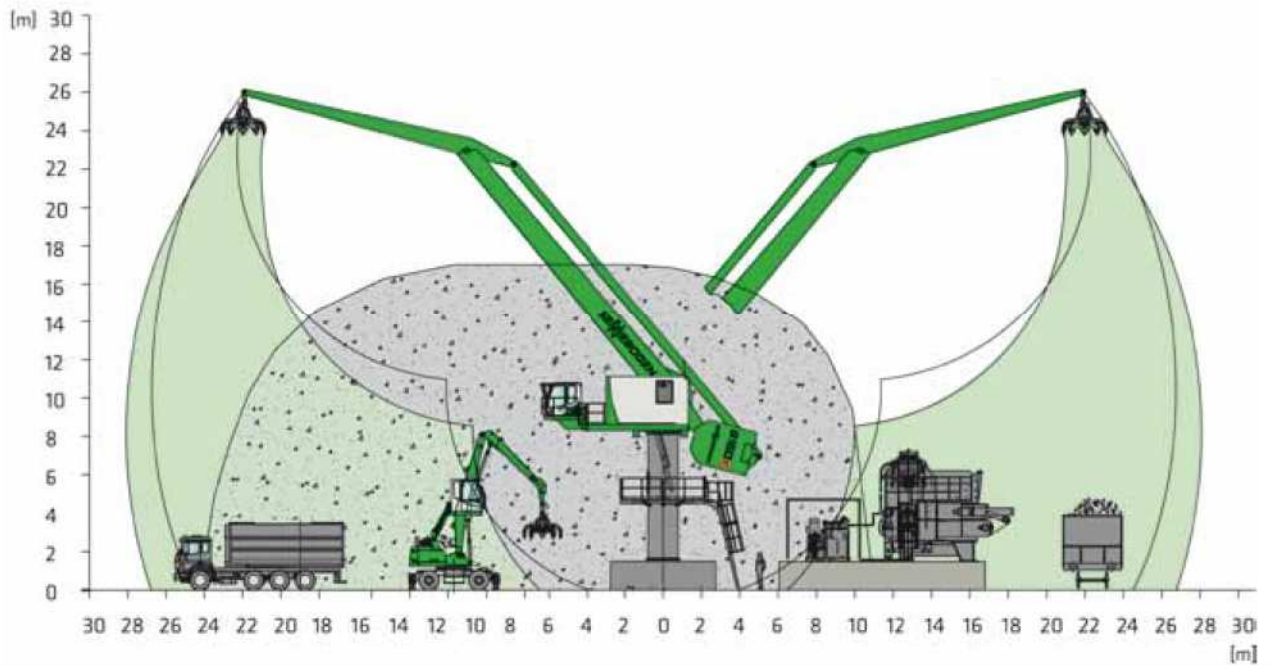
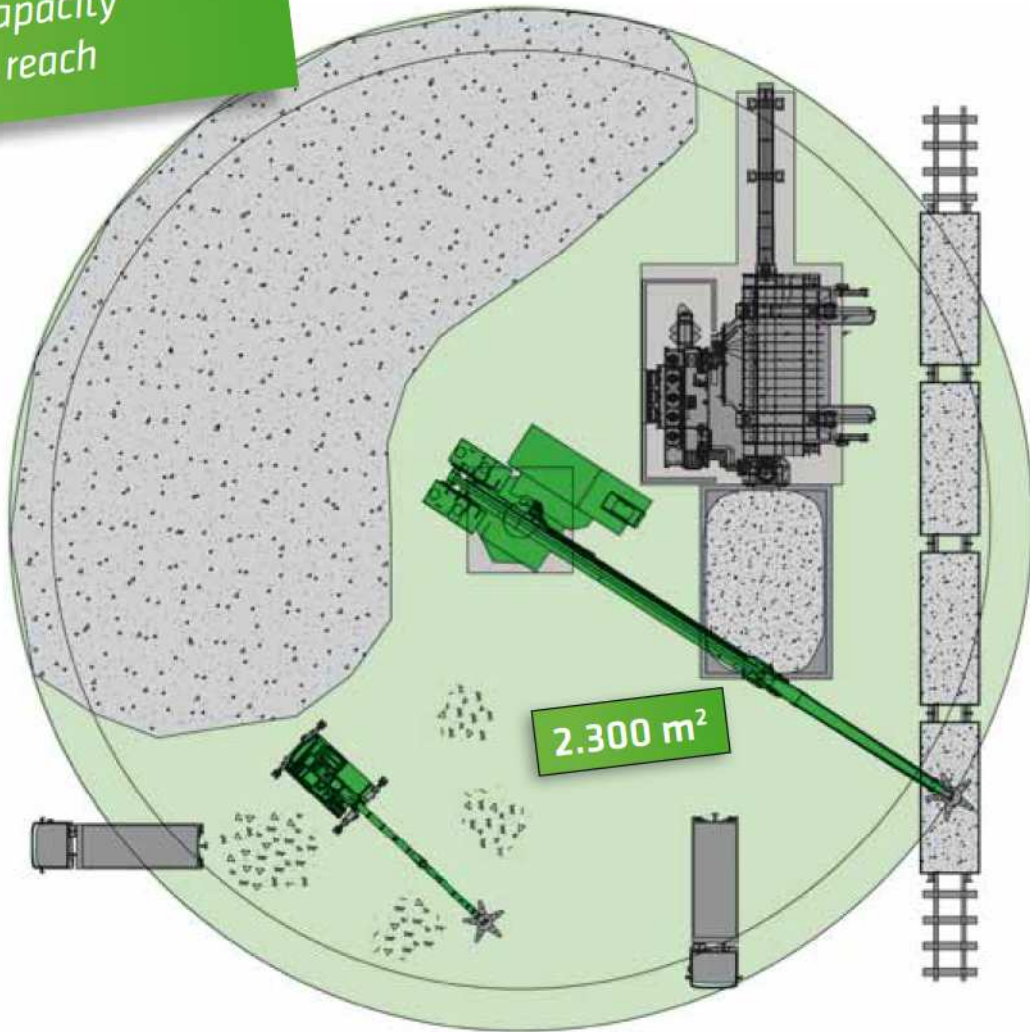


6 t Traglast  
bei 27 m Reichweite

6 t lift capacity  
at 27 m reach

**Beispiel:**  
Stationäre Elektro-  
Anwendung auf  
dem Schrottplatz

*Example:*  
stationary electrical  
application at  
the scrap yard



# 3 Höchster Bedienkomfort

## Excellent operating comfort



### SENCON – SENNEBOGEN Control System

- **Brilliante und sehr übersichtliche Darstellung, einfache Menüführung**
  - **Aktuelle Werte können ohne zusätzliche Messgeräte ermittelt werden**
  - **Individuelle Möglichkeit der Feinabstimmung z.B. Leerlauf-Stop-Automatik**
  - **Schnelle Fehlersuche durch detaillierte Fehlerbeschreibung und Meldungen**
  - **Statistische Auswertungen**
- *Brilliant and extremely clear display, simple menu guidance*
  - *Current values can be obtained with no additional measuring equipment*
  - *Individual fine adjustment, e.g. automatic idling mode*
  - *Fast troubleshooting through detailed error description and messages*
  - *Statistics evaluations*



## Schiebetür & durchgehende Frontscheibe Sliding door & continuous windshield



Komfortkabine maXcab Industrie  
Comfort cabin maXcab Industry

**MAX**CAB

- Schiebetüre
- Panzerglas-Frontscheibe durchgehend und nach innen geneigt
- Bodenscheibe
- Exzellente Ergonomie
- Heiz-Klimaautomatik mit Temperaturvorwahl und Frischluft / Umluftfilter
- Komfortsitz luftgefedert optional einstellbar
- Ausgezeichnete Rundumsicht
- Joysticksteuerung
- Sliding door
- Continuous vertical-tilted bullet-proof glass windshield
- Floor window
- Excellent ergonomics
- Automatic heating and climate control with temperature preselection and fresh air/recirculating air filter
- Optionally adjustable air-suspended comfort seat
- Excellent visibility
- Joystick control

## Optional: SENNEBOGEN **MASTERCAB**

- Großraum-Hafenkabine elastisch gelagert
  - Mit großer Bodenscheibe im Fußbereich
  - Luftgefederter Komfortsitz
  - Steuerinstrumente nach modernster Ergonomie
  - Heiz-Klimaautomatik mit Temperaturvorwahl und Frischluft / Umluftfilter
  - Sonnenschutz
  - Lüftungsmöglichkeiten über Schiebefenster
  - Ablagemöglichkeiten
- *Large-capacity anti-vibration mounted harbor cab*
  - *Large floor window at the bottom of the cab*
  - *Air-suspended comfort seat*
  - *Control devices in line with the latest ergonomic technology*
  - *Automatic heating and climate control with temperature preselection and fresh air/recirculating air filter*
  - *Sun protection*
  - *Ventilation using the sliding window*
  - *Storage options*

Exzellente Sicht durch große Bodenscheibe  
*Floor window for excellent overview*



2. Sitz für Instrukteur  
*2nd seat for instructor*



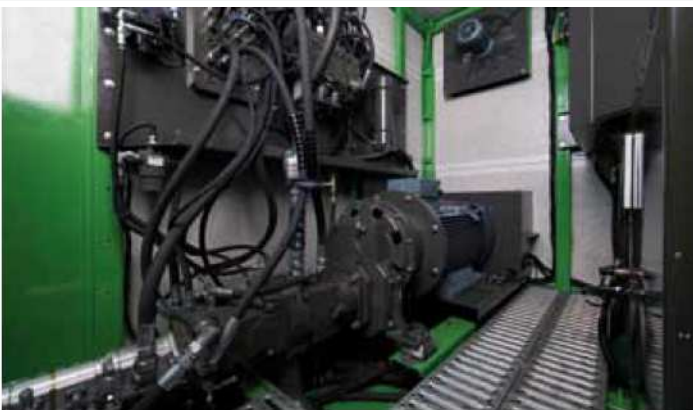
# 4 **Wartung und Service leicht gemacht**

## Maintenance and service made easy



**Begehbare PowerPack-Einheit**  
Walk-in PowerPack unit

**Zuverlässige Steuerung und Elektrik**  
Reliable control and electrical systems



- Begehbarer Motorraum beinhaltet alle Antriebs- und Steuerungskomponenten
- Exzellente Zugänglichkeit zu den Wartungspunkten, servicefreundlich bei jedem Wetter
- Zentrale Messpunkte zur einfachen und schnellen Überprüfung der gesamten Hydraulikanlage

- *Walk-in engine compartment containing all the drive and control components*
- *Excellent access to the maintenance points, easy to service in any weather*
- *Central measuring points for checking the entire hydraulic system easily and quickly*



- Übersichtlicher Elektroverteiler mit klarer und deutlicher Beschriftung
- Leichte und schnelle Fehlerdiagnose
- Einfache Wartung, preisgünstiger Service

- *Clearly arranged electrical distributor with clear, legible labeling*
- *Fast, simple troubleshooting*
- *Easy maintenance and inexpensive servicing*

# 8160E Technische Daten

## ELEKTROMOTOR

Leistung **160 kW / 400 Volt / 50 Hz**  
 Elektroinstallation, Elektrorotor und Anschlusskasten

## DIESELMOTOR

Leistung **164 kW / 223 PS bei 2000 min<sup>-1</sup> (Stufe IIIa)**  
**168 kW / 228 PS bei 2000 min<sup>-1</sup> (Stufe 4)**

Modell **Cummins QSB 6.7**  
 Direkteinspritzung, Turbo aufgeladen, Ladeluftkühlung, emissionsreduziert, ECO-Mode, Leerlaufautomatik

Kraftstofftankinhalt **800 l**

Elektrische Anlage 24 V

Kühlsystem Kompakte Kühleinheit mit großer Kühlleistung, thermostatisch geregelter Lüfterantrieb reduziert Energieverbrauch und Lärmemission

## HYDRAULIK

### Load Sensing / LUDV Hydrauliksystem für Arbeitsfunktionen und Fahrfunktion

Pumpentyp Verstell-Kolbenpumpe in Schrägscheibenbauart, lastdruckunabhängige Volumensteuerung für gleichzeitige, unabhängige Steuerung der Arbeitsfunktionen

Pumpenregelung Nullhubregelung, Bedarfsstromsteuerung – die Pumpen fördern nur so viel Öl, wie auch tatsächlich verbraucht wird, Druckabscheidung

Fördermenge **- max. 380 l/min**  
**- bis 180 l/min für Drehantrieb im geschlossenen Kreislauf**

Filtration Hochleistungsfiltration mit Langzeitwechselintervall SENNEBOGEN HydroClean-Feinfiltersystem Wasserabscheidung, optional

Hydrauliktank **900 l**

Steuerung Proportionale, extra feinfühlig elektrische Ansteuerung der Arbeitsbewegungen, 2 elektrische Servo-Joysticks für die Arbeitsfunktionen, Zusatzfunktionen über Schalter und Fußpedale

Kühlung Separater Kühlkreis mit großdimensioniertem Hydraulikkühler und thermisch regeltem Lüfterantrieb

Alle Hydraulikkreise sind mit Sicherheitsventilen abgesichert  
 Hohe Energie-Effizienz durch großdimensionierte Hydraulikventile und -Leitungen

Rohrbruchsicherheitsventile für den Hubzylinder  
 Rohrbruchsicherheitsventile für den Stielzylinder

## DREHANTRIEB

1 Kompaktplanetengetriebe mit Schrägachsen-Hydraulikmotor im geschlossenen Hydraulikkreis sorgen für einen kraftvollen Drehantrieb.

Feststellbremse Lamellenbremse, über Federn wirkend

Drehkranz Starker 3-reihiger Rollendrehkranz

Drehgeschwindigkeit 0-2,25 min<sup>-1</sup>, stufenlos

## OBERWAGEN

Bauart Verwindungssteife Kastenbauweise, präzisionsbearbeitet

Klare, sehr servicefreundliche Konzeption, in Längsrichtung eingebauter Motor

## ARBEITSAUSRÜSTUNG

Konstruktion Jahrzehntelange Erfahrung und modernste Computersimulation garantieren ein Höchstmaß an Stabilität und Lebensdauer

Lagerstellen sind sehr groß dimensioniert mit wartungsarmen, abgedichteten Spezial-Lagerbuchsen, präzisionsbearbeitet

Zylinder Hydraulikzylinder mit hochwertigen Dichtungs- und Führungselementen, Endlagendämpfung, Lagerstellen abgedichtet

Zentralschmierung Automatische Zentralschmieranlage

## SENNEBOGEN **maXcab** Industry

SENNEBOGEN maXcab mit Schiebetüre, Panzerglas-Frontscheibe durchgehend und nach innen geneigt, Bodenscheibe, exzellente Ergonomie, Heiz-Klimaautomatik mit Temperaturvorwahl und Frischluft / Umluftfilter, Komfortsitz luftgefedert optional einstellbar, ausgezeichnete Rundumsicht, Joysticksteuerung

## SENNEBOGEN **maSTercab** (optional)

SENNEBOGEN Mastercab Großraum-Hafenkabine elastisch gelagert, mit großer Bodenscheibe im Fußbereich, luftgefederter Komfortsitz, Steuerinstrumente nach modernster Ergonomie, Heiz-Klimaautomatik mit Temperaturvorwahl und Frischluft / Umluftfilter, Sonnenschutz, Lüftungsmöglichkeiten über Schiebefenster, Ablagemöglichkeiten, Notsitz, exzellentes Raumgefühl

## RAUPEN-UNTERWAGEN

Konstruktion Starker Raupenunterwagen mit integrierten geschützten Antriebsgetrieben.

Antrieb Starker Fahrtrieb mit Hydraulikmotor mit direkt angebautem automatisch wirkendem Bremsventil. Ein Kompaktplanetengetriebe je Fahrwerksseite. Lamellenbremse, über Federn wirkend. Wartungsfreies Traktorenlaufwerk mit hydraulischer Kettenspannung, 3-Steg-Bodenplatten, Flachbodenplatten optional.

Fahrgeschwindigkeit 0 - 1,3 km/h

Einsatzgewicht **ca. 165 t**  
 Das Einsatzgewicht variiert je nach Ausführung und Ausstattung.



# 8160E Specifications

## ELECTRIC MOTOR

Output **160 kW / 400 Volt / 50 Hz**  
 Electrical installation, electric-hydraulic swivel and connection box

## DIESEL ENGINE

Output **164 kW / 220 HP at 2000 rpm (Tier III)**  
**168 kW / 225 HP at 2000 rpm (Tier 4f)**

Model **Cummins QSB 6.7**  
 Direct injection, turbo charged, intercooler, reduced emission, ECO mode, Speed idling system

Fuel tank **800 l**

Electric system 24 Volt

Cooling Compact cooling system, large sized, thermostatically controlled fan, reduces fuel consumption and noise emission

## HYDRAULIC SYSTEM

**Load Sensing / LUDV system for working functions and drive function**

Hydraulic pump Variable displacement piston pump, swash-plate type, load sensing regulation for parallel, independent operation of the working functions

Pump regulation Zero flow regulation, flow on demand control – the pumps only supplying the required oil, pressure cut off

Oil flow **- up to 380 l/min**  
**- up to 180 l/min swing drive in closed loop circuit**

Filtration High energy efficiency filtration with long time change interval, SENNEBOGEN HydroClean micro filtration with water separation - optional

Hydraulic tank **900 l**

Steering Proportional and precise control of the electric functions, 2 electrical servo joysticks for operating movements, additional functions through switches and foot pedals

Cooling Separate cooling circuit with large-dimensioned hydraulic cooler and thermostatically regulated fan drive.

Safety valves for all hydraulic circuits.  
 High efficiency through well designed hydraulic valves and lines.  
 Safety check valves for hoist cylinder.  
 Safety check valves for stick cylinder.

## SWING DRIVE

1 compact planetary reduction gear with piston type hydraulic motor in closed hydraulic circuit provide a powerful swing drive.

Parking brake Multi disc brake, spring loaded

Slewing system strong triple roller bearing, sealed

Slewing speed 0-2.25 rpm, stepless

## UPPER CARRIAGE

Design Torsion resistant type design, precision machined.

Clear, very service-friendly design, engine installation in longitudinal direction

## WORKING EQUIPMENT

Design Decades of experience and state-of-the-art computer simulation guarantee highest stability and durability

Pivots are well designed with low maintenance, precision machined, sealed special bushes.

Cylinders Hydraulic cylinders with high-grade seal and guide system, end position damping, sealed bearings

Lubrication Automatic central lubrication system

## SENNEBOGEN **maXcab** Industry

SENNEBOGEN maXcab with sliding door, top to bottom inwardly inclined bullet-proof front windscreen, excellent ergonomics, powerful heating and temperature-adjustable air conditioning with circulation/fresh air ventilation, air-cushioned and individually adjustable comfort seat, excellent panoramic view, joystick control

## SENNEBOGEN **Mastercab** (option)

SENNEBOGEN Mastercab spacious port cab resiliently mounted, large floor window pane, air-cushioned comfort seat, control instruments based on latest ergonomic standards, powerful heating and temperature-adjustable air conditioning with circulation/fresh air ventilation, sun protection, ventilation via sliding windows, storage room, rear-seat, excellent room feeling

## CRAWLER UNDERCARRIAGE

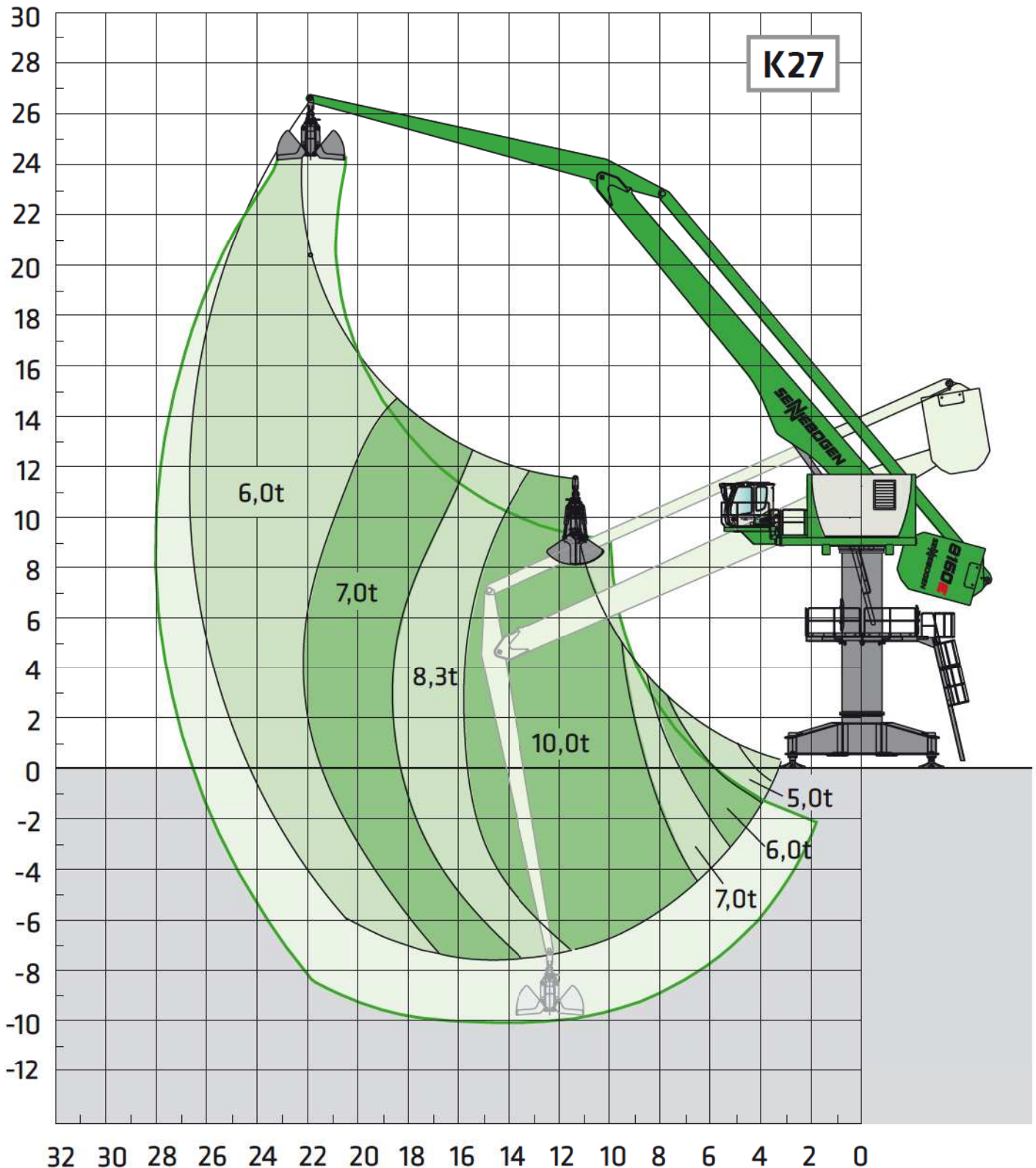
Design Strong crawler undercarriage with integrated, protected drives.

Drive High traction force via displacement motor with directly mounted automatic brake valves and planetary gears at each track side. Multi disc brake, spring loaded. Maintenance free track type with hydraulic track tensioning system, triple grouser shoes. Flat shoes optional.

Travel speeds 0 - 1.3 km/h

Operating weight **approx. 165 tons**  
 The operating weight may vary with different equipment and attachments

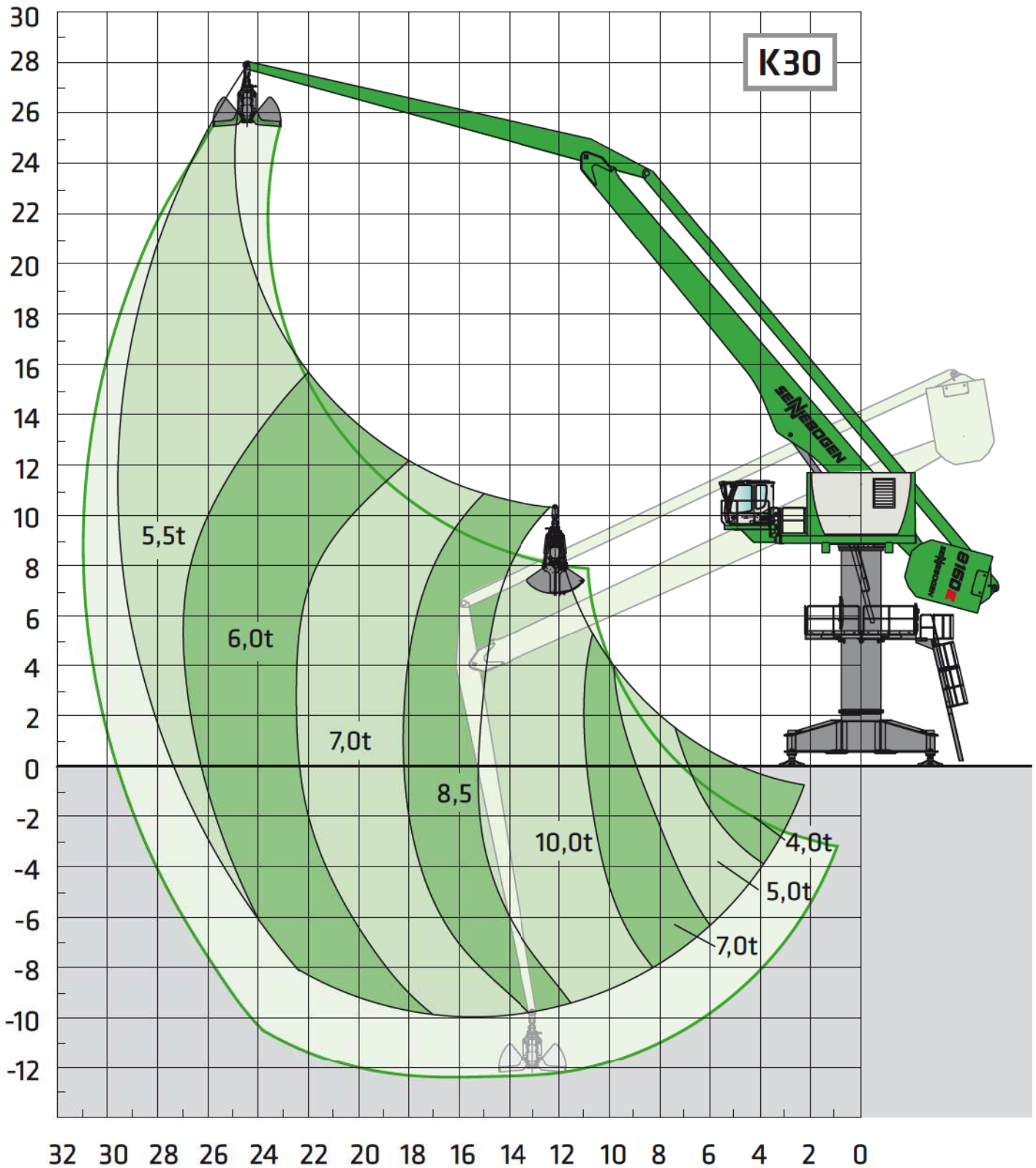




Unterwagen <i>undercarriage</i>	ST88 / 5,5 x 5,5	Ladestiel <i>loading stick</i>	12 m	Kabine <i>cabin</i>	maXcab Industrie
Pylon	6,5 m	Kompaktausleger <i>compact boom</i>	16 m		maXcab Industry

Alle Traglastwerte sind in (t) Tonnen angegeben und gelten am Stielende, ohne Arbeitswerkzeug, auf festem, ebenem Untergrund. Arbeitswerkzeuge wie Greifer, Magnet, Lasthaken, etc. sind Teil der angegebenen Traglastwerte. Die angegebenen Werte betragen 75% der statischen Kipplast bzw. 87% der hydraulischen Hubkraft gemäß ISO10567. Gemäß der EU Norm EN474/5 müssen Materialumschlaggeräte im Hebezeugbetrieb mit Rohrbruchsicherungen an Hubzylindern und einer Überlastwarneinrichtung ausgestattet sein. Die angegebenen Traglastwerte gelten für 360° Schwenkbereich.





<b>Unterwagen</b> <i>undercarriage</i>	<b>ST88 / 5,5 x 5,5</b>	<b>Ladestiel</b> <i>loading stick</i>	<b>14 m</b>	<b>Kabine</b> <i>cabin</i>
<b>Pylon</b>	<b>6,5 m</b>	<b>Kompaktausleger</b> <i>compact boom</i>	<b>17 m</b>	<b>mastercab (option)</b>

Lift capacities are stated in metric tons and are valid at the end of the stick without working attachments. Machine on firm level supporting surface. Working attachments like grabs, magnets, load hooks, etc. are part of the lifting capacity. Indicated loads do not exceed 75% of tipping and 87% of hydraulic capacity according to ISO10567. In accordance with the harmonized EU Standard EN474/5, material handling machines in hook operation must be equipped with safety check valves at the hoist cylinders and an overload warning device. The lift capacities are valid for 360° working area.

Technische Änderungen vorbehalten.  
Subject to technical modification.

# Modularer Aufbau – vielseitige Lösungen

## Modular design – manifold solutions

### Anbaugeräte attachment tools



**Mehrschalengreifer**  
*orange-peel grab*



**Zweischalengreifer**  
*clamshell grab*



**Magnetplatte**  
*magnet plates*



**Vakuum-Traverse**  
*vacuum lifting device*



**Lasthaken**  
*hook*

### Kabinen cabs

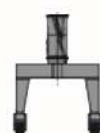


**maXcab**  
**maXcab Industrie**  
*maXcab Industry*



**MASTERCAB**  
**Mastercab**  
*Mastercab*

### Varianten Unterwagen variants undercarriage



**Betonfundament**  
*Concrete base*

**Raupe spezial**  
*crawler special*

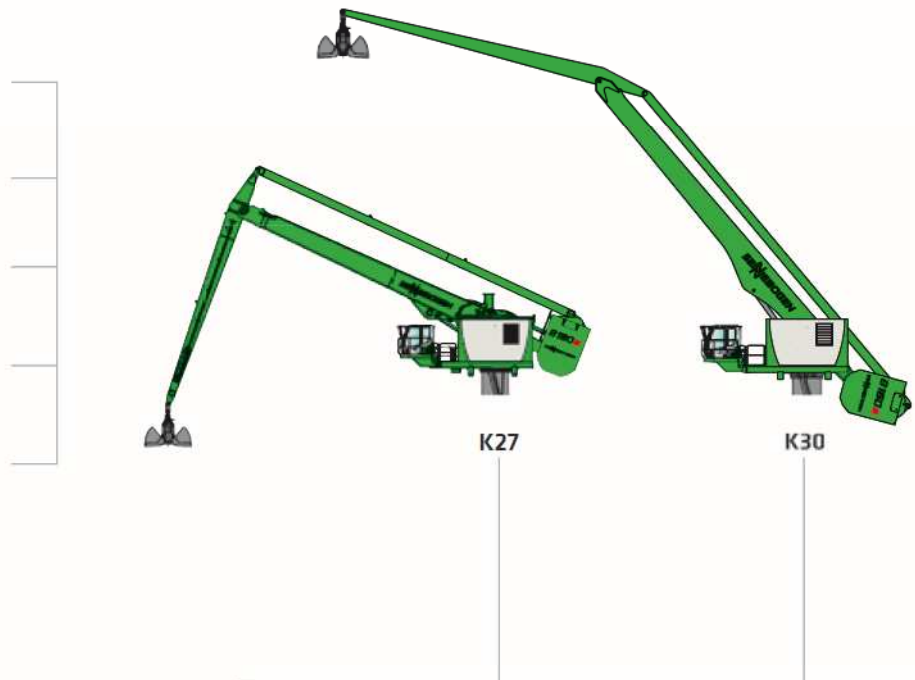
**4-Punkt-Untergestell**  
*4-point underframe*

**Raupe Portal**  
*Crawler gantry*

**Schienenportal**  
*Rail gantry*

**Ponton-Aufbau**  
*Pontoon construction*

### Oberwagen upper carriage



K27

K30



**Diesel-hydraulischer Antrieb**  
*diesel-hydraulic drive*



**Elektro-hydraulischer Antrieb**  
*electro-hydraulic drive*

### Optionen options



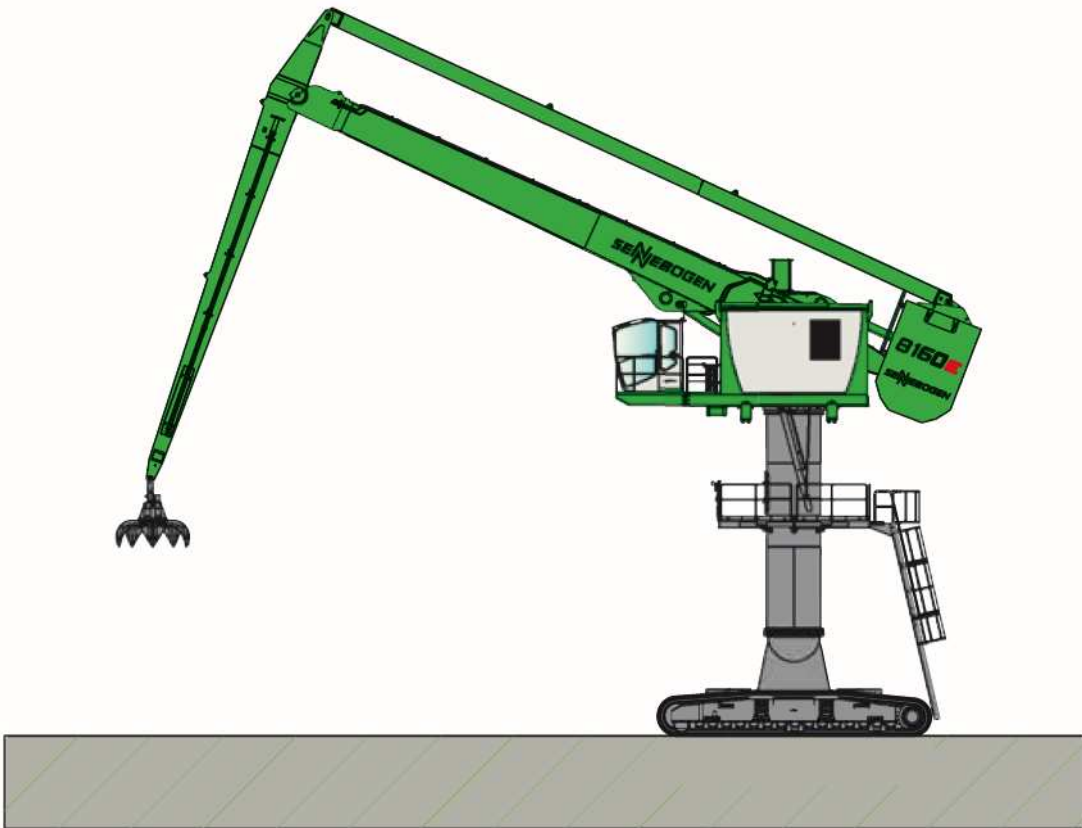
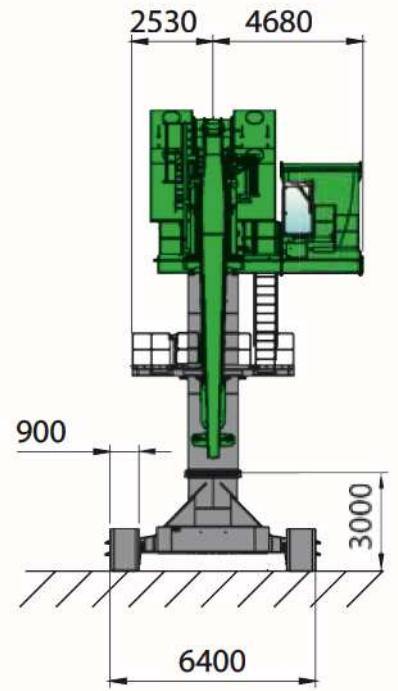
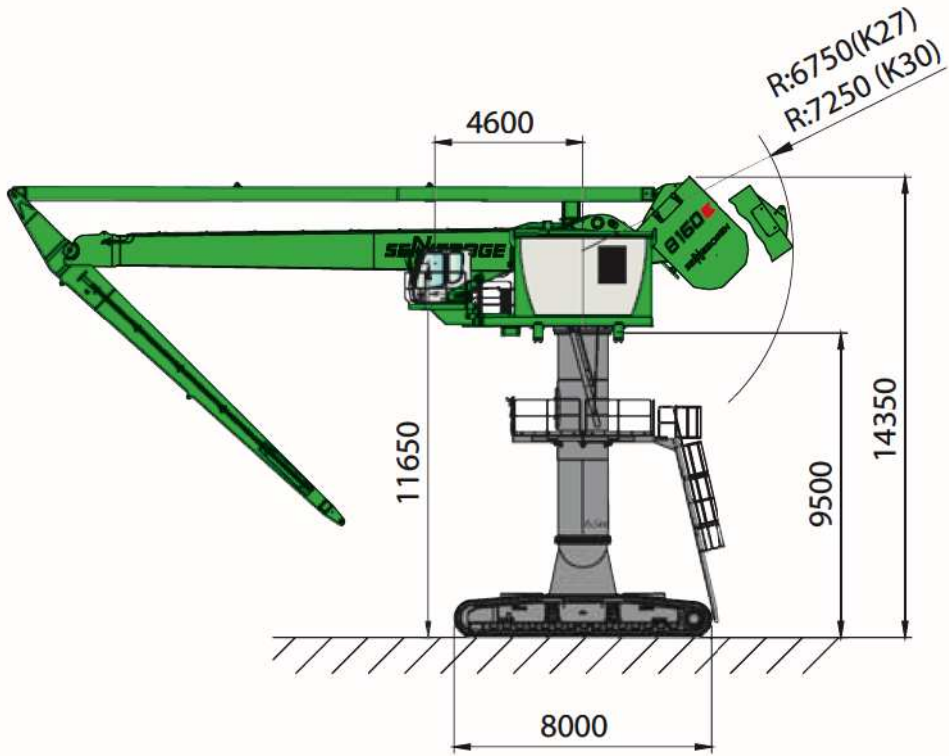
**Motorleitungstrommel**  
*motorized cable reel*



**Transformator**  
*transformer*



# 8160E Maße Dimensions



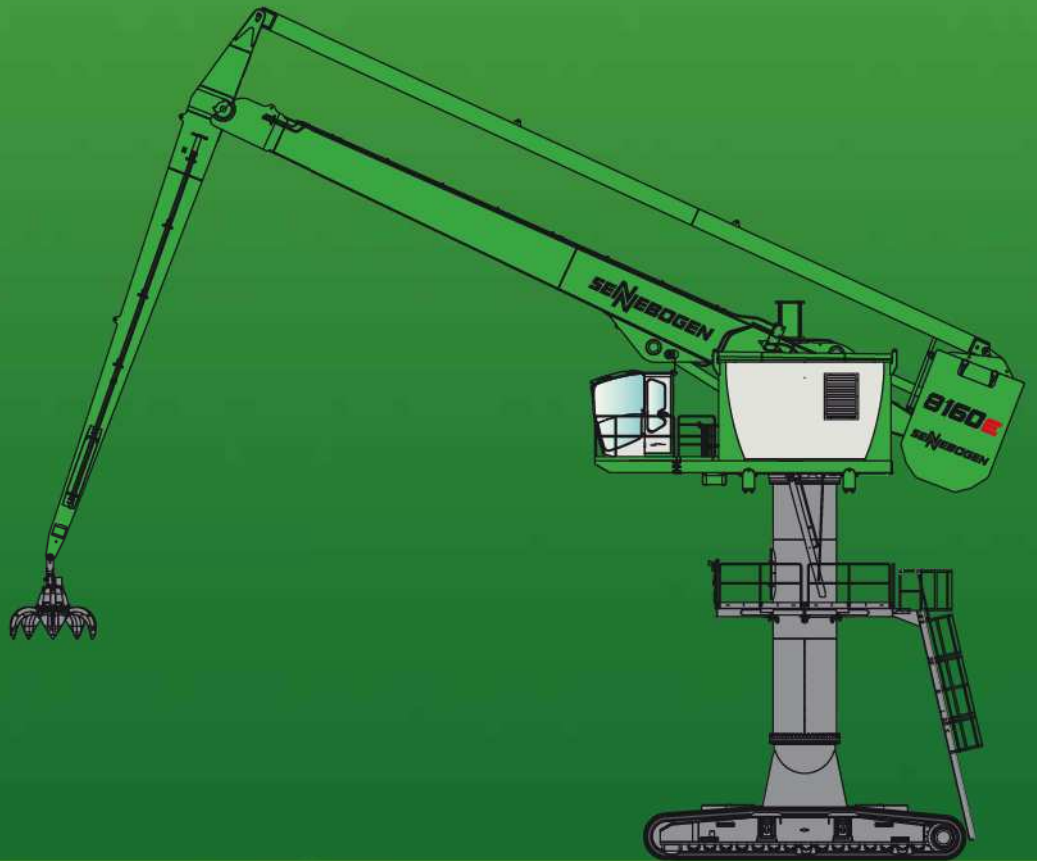
**8160E**



# 8160E



# 8160E EQ



Dieser Katalog beschreibt Maschinenmodelle, Ausstattungsumfänge einzelner Modelle und Konfigurationsmöglichkeiten (Serienausstattung und Sonderausstattung) der von der SENNEBOGEN Maschinenfabrik gelieferten Maschinen. Geräteabbildungen können Sonder- und Zusatzausstattungen enthalten. Je nach Land, in das die Maschinen geliefert werden, können Abweichungen von der Ausstattung möglich sein, insbesondere bzgl. der Serien- und Sonderausstattung.

Alle verwendeten Erzeugnisbezeichnungen können Marken der SENNEBOGEN Maschinenfabrik GmbH oder anderer, zuliefernder Unternehmen sein, deren Benutzung durch Dritte für deren Zwecke die Rechte der Inhaber verletzen kann.

Bitte informieren Sie sich bei Ihrem SENNEBOGEN Vertriebspartner vor Ort über die angebotenen Ausstattungsvarianten. Gewünschte Leistungsmerkmale sind nur dann verbindlich, wenn sie bei Vertragsschluss ausdrücklich vereinbart werden. Liefermöglichkeiten und technische Änderungen vorbehalten. Alle Angaben sind ohne Gewähr. Ausstattungsänderungen und Weiterentwicklungen vorbehalten.

© SENNEBOGEN Maschinenfabrik GmbH, Straubing/Deutschland. Nachdruck, auch auszugsweise, nur mit schriftlicher Genehmigung der SENNEBOGEN Maschinenfabrik GmbH, Straubing/Deutschland.

*This catalog describes machine models, the scope of equipment of individual models and configuration possibilities (standard equipment and special equipment) of the machines delivered by SENNEBOGEN Maschinenfabrik. Device illustrations can contain special equipment and supplemental equipment. Depending on the country where the machines are delivered, deviations from the equipment can be possible, particularly relative to the standard equipment and special equipment.*

*All product designations used can be trademarks of SENNEBOGEN Maschinenfabrik GmbH, or trademarks of other companies who are suppliers to SENNEBOGEN Maschinenfabrik GmbH, the use of which by third parties can violate the rights of the trademark owner.*

*Information concerning the equipment variants offered is provided on site by your SENNEBOGEN Sales Partner. Desired performance characteristics are only binding, if they have been expressly agreed when the contract is concluded. Availability and technical specifications are subject to change without notice. All information is provided without guarantee of correctness or completeness. Equipment changes and further developments are subject to change without notice.*

© SENNEBOGEN Maschinenfabrik GmbH, Straubing/Deutschland. Reproduction, even in part, only with written permission of SENNEBOGEN Maschinenfabrik GmbH, Straubing/Germany.

**SENNEBOGEN**

**SENNEBOGEN**  
**Maschinenfabrik GmbH**  
Sennebogenstraße 10  
94315 Straubing, Germany

Tel. +49 9421 540-144/146  
Fax +49 9421 43 882  
marketing@sennebogen.de

BestellNr. / Item No. 173865  
8160EQ-101320