

НОВИНКА



ЭЛЕКТРИЧЕСКИЙ ВИЛОЧНЫЙ ПОГРУЗЧИК TELETRUK | 30-19E

Макс. грузоподъемность — 3000 кг | Макс. грузоподъемность на вылете 2 м — 1900 кг | Макс. высота подъема — 4100 мм



ВАШИ ПРЕИМУЩЕСТВА ПЕРЕДОВЫЕ ИННОВАЦИИ

Компания JCB задает стандарты в сфере развития экологически безопасных технологий и уменьшения вредных выбросов, особенно в городах с жесткими требованиями к качеству воздуха и наличием большого количества закрытых пространств. E-TEC — это электрические модели нового поколения с нулевым уровнем выбросов, сохраняющие при этом высокий уровень рабочих характеристик.

Новый электрический вилочный погрузчик JCB Teletruk является одной из инновационных машин, оснащенных электроприводом, который открывает доступ к огромному количеству новых вариантов эксплуатации.

Уникальный вылет телескопической стрелы, малая занимаемая площадь, небольшой диаметр разворота, отличная грузоподъемность и несравненная круговая обзорность — вот что обеспечивает поразительную универсальность электрического погрузчика Teletruk и, как следствие, успешность вашего бизнеса.



ВАШИ ПРЕИМУЩЕСТВА >>> ПОВЫШЕННАЯ ПРОИЗВОДИТЕЛЬНОСТЬ ПРИ ЗАГРУЗКЕ ФУРГОНОВ

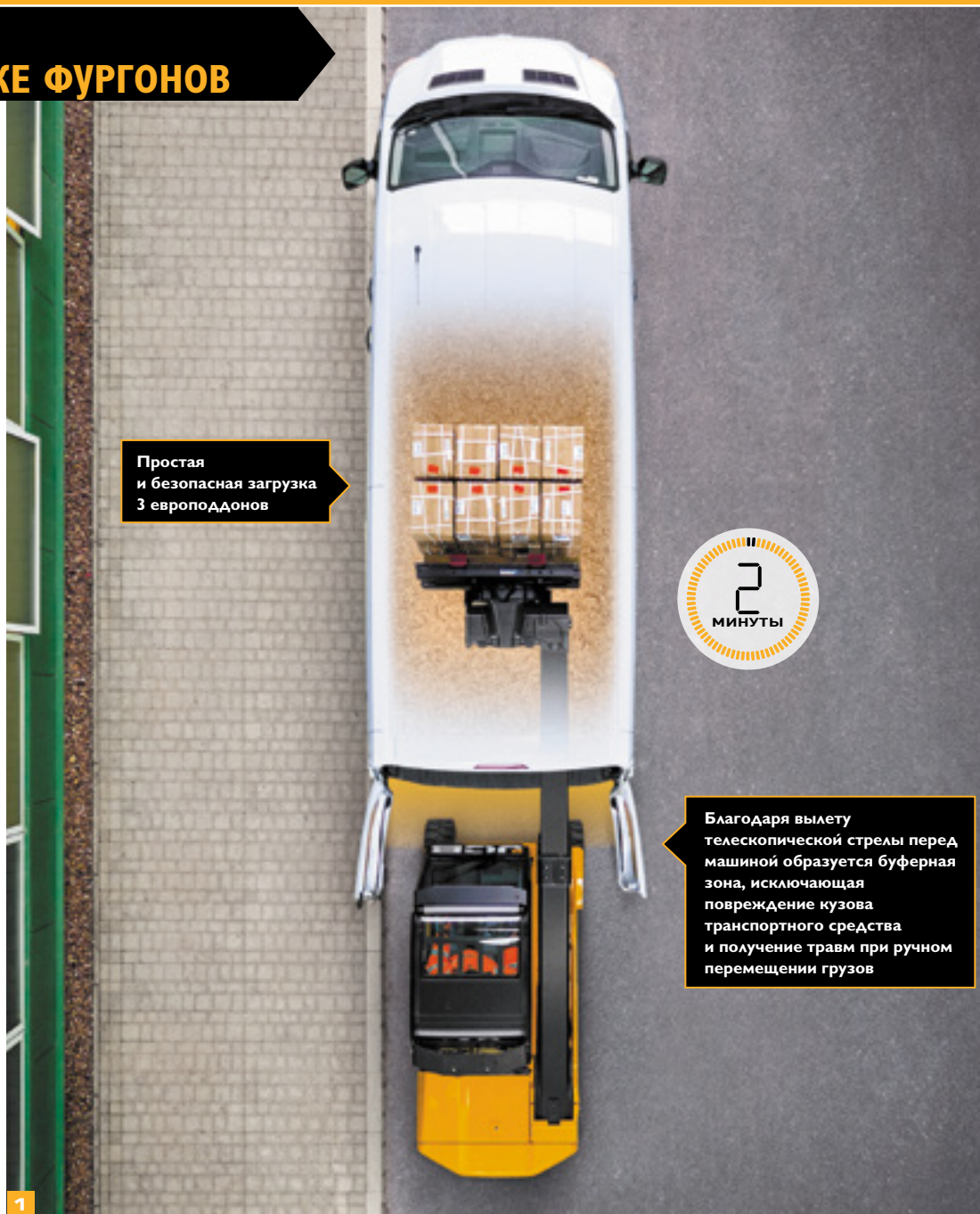
НОВЫЙ ЭЛЕКТРИЧЕСКИЙ ВИЛОЧНЫЙ ПОГРУЗЧИК JCB TELETRUK СОЗДАН ДЛЯ БЫСТРОЙ И ТОЧНОЙ ЗАГРУЗКИ И РАЗГРУЗКИ ФУРГОНОВ. УНИКАЛЬНАЯ ТЕЛЕСКОПИЧЕСКАЯ СТРЕЛА ПОЗВОЛЯЕТ БЕЗОПАСНО ЗАГРУЖАТЬ ТРИ ЕВРОПОДДОНА ЗА 2 МИНУТЫ.

Подъем и загрузка

1 Благодаря большому вылету телескопической стрелы оператор может поддерживать безопасное расстояние между передней частью погрузчика и задней частью загружаемого/разгружаемого транспортного средства. А это уменьшает вероятность не только повреждения груза, машины и транспортного средства, но и получения травм в ходе погрузки и разгрузки вручную.

2 Вылет телескопической стрелы электроприводного Teletruk позволяет экономить деньги и место, а также увеличивает производительность за счет возможности быстрой загрузки и разгрузки развозных фургонов, в том числе с одной стороны.

3 Отсутствие мачты, перекрывающей фронтальный обзор, и значительный вылет телескопической стрелы с боковым креплением — это залог точности загрузки и разгрузки транспортных средств и максимально эффективного использования имеющегося пространства.



Простая
и безопасная загрузка
3 европоддонов



Благодаря вылету телескопической стрелы перед машиной образуется буферная зона, исключая повреждение кузова транспортного средства и получение травм при ручном перемещении грузов



Электрический вилочный погрузчик Teletruk разработан для выполнения логистических операций в самых сложных условиях, в том числе на неотопляемых и открытых складах с повышенными требованиями к экологичности. Для обеспечения безопасности и высокой производительности машина получила особые решения, например комплексную защиту основных компонентов.

ВАШИ ПРЕИМУЩЕСТВА **»»»** ПОВЫШЕННАЯ ПРОИЗВОДИТЕЛЬНОСТЬ БЛАГОДАРЯ ЗАГРУЗКЕ С ОДНОЙ СТОРОНЫ

БЛАГОДАРЯ УНИКАЛЬНОМУ ВЫЛЕТУ ТЕЛЕСКОПИЧЕСКОЙ СТРЕЛЫ ЭЛЕКТРОПРИВОДНОГО ПОГРУЗЧИКА TELETRUK ПОЯВЛЯЕТСЯ ВОЗМОЖНОСТЬ ЗАГРУЖАТЬ И РАЗГРУЖАТЬ ТРАНСПОРТНЫЕ СРЕДСТВА С ОДНОЙ СТОРОНЫ КАК В ПОМЕЩЕНИЯХ, ТАК И НА ОТКРЫТЫХ ПЛОЩАДКАХ, ЧТО СПОСОБСТВУЕТ ЭКОНОМИИ ЦЕННОГО ПРОСТРАНСТВА, ВРЕМЕНИ И ДЕНЕГ.

Эксплуатационная эффективность

1 Модель 30-19E обладает грузоподъемностью 1900 кг на вылете 2 м.

2 Телескопическая стрела погрузчика Teletruk экономит в среднем 8 минут за счет отсутствия необходимости в открывании и закрывании тента при загрузке одного грузовика, что обеспечивает повышение общей производительности предприятия.

3 Можно загружать прицепы, которые стоят вплотную друг к другу, что увеличивает количество зон погрузки на рабочей площадке.

4 Больше не нужно тратить время на перестановку транспортных средств на рабочей площадке.



Повышение производительности на величину до 20 % благодаря применению электроприводного Teletruk. Это следствие экономии времени и пространства за счет возможности погрузки с одной стороны и использования освобожденного пространства для прочих нужд предприятия.

30
МИНУТ

50%
ЭКОНОМИЯ
ПРОСТРАНСТВА

ВАШИ ПРЕИМУЩЕСТВА >>> ПОВЫШЕННАЯ ПРОИЗВОДИТЕЛЬНОСТЬ ЗАГРУЗКИ КОНТЕЙНЕРОВ

ЭЛЕКТРИЧЕСКИЙ ВИЛОЧНЫЙ ПОГРУЗЧИК TELETRUK С БОЛЬШИМ ВЫЛЕТОМ СТРЕЛЫ ГАРАНТИРУЕТ ПОЛНУЮ И БЫСТРУЮ ЗАГРУЗКУ КОНТЕЙНЕРОВ С НАДЕЖНОЙ ФИКСАЦИЕЙ ГРУЗА.

Простой доступ в контейнеры

1 Вылет стрелы, полный свободный подъем и боковое смещение каретки позволяют максимально точно и компактно располагать грузы в контейнерах, эффективно используя их пространство.

Благодаря высоте по кабине 2,2 м электроприводной погрузчик Teletruk может легко заезжать в стандартные 20-футовые контейнеры и прицепы.

2 Малая занимаемая площадь и мощные тяговые электродвигатели переменного тока наделяют вилочный погрузчик Teletruk превосходными эксплуатационными показателями. Так, например, он легко преодолевает подъемы и рампы с уклоном до 21 %.



Высота свободного
подъема вил 1575 мм —
в стандартной
комплектации

Светодиодные
фонари в стандартной
комплектации

Грузоподъемность
1600 кг на вылете 2,5 м

Благодаря высоте
по кабине 2,2 м
электроприводной Teletruk
может легко заезжать
в 20-футовые контейнеры



ВАШИ ПРЕИМУЩЕСТВА ПОВЫШЕННЫЙ КОМФОРТ

ЭРГОНОМИЧНЫЙ ДИЗАЙН КАБИНЫ ПОСЛЕДНЕГО ПОКОЛЕНИЯ COMMANDPLUS ОБЕСПЕЧИВАЕТ ОПЕРАТОРУ ПОЛНЫЙ КОМФОРТ НА ПРОТЯЖЕНИИ ВСЕГО РАБОЧЕГО ДНЯ, ПОЗВОЛЯЯ МАКСИМАЛЬНО ПРОИЗВОДИТЕЛЬНО ЭКСПЛУАТИРОВАТЬ ЭТУ УНИКАЛЬНУЮ УНИВЕРСАЛЬНУЮ МАШИНУ.

Абсолютный комфорт

1 Электрический вилочный погрузчик Teletruk получил новую просторную кабину JCB CommandPlus с увеличенным внутренним пространством и сиденьем новой конструкции. Безопасность и простота входа в кабину и выхода из нее гарантирована интуитивно понятным и продуманным расположением поручней, а также широким дверным проемом.

2 Залогом несравненной круговой обзорности для оператора электрического JCB Teletruk выступает уникальная стрела с боковым креплением. Благодаря такой конструкции оператор также отлично видит концы ви и прочее навесное оборудование, даже когда стрела полностью втянута и опущена, а машина находится в контейнере.

3 Вся необходимая информация легко считывается с дисплеев, а сами дисплеи не перекрывают обзорность.

4 Электроприводной погрузчик Teletruk оснащается гидравлической системой SMART и, следовательно, одним рычагом управления, делающим эксплуатацию машины понятной и точной.



5 Кабина, сертифицированная по стандартам ROPS/FOPS (защита от опрокидывания и падающих предметов), предлагается в различных версиях — с тентом, частичным или полным остеклением — и обеспечивает максимально комфортные условия работы, независимо от климата или окружающих условий.



Кабина соответствует требованиям международных стандартов ROPS/FOPS (защита от опрокидывания и падающих предметов) и отличается целым рядом решений, гарантирующих оператору несравненные безопасность и комфорт.

Управление всеми функциями гидравлической системы SMART, направлением и скоростью движения осуществляются посредством общего джойстика

Сиденье Grammer, выдерживающее нагрузку до 170 кг

Для холодных погодных условий или начала работы ранним прохладным утром можно заказать подогрев сиденья и отопитель

ВАШИ ПРЕИМУЩЕСТВА ПОВЫШЕННАЯ БЕЗОПАСНОСТЬ

НОВЫЙ ЭЛЕКТРИЧЕСКИЙ ВИЛОЧНЫЙ ПОГРУЗЧИК TELETRUK ОТЛИЧАЕТСЯ ПРЕВОСХОДНОЙ ОБЗОРНОСТЬЮ И ВЫСОКОТОЧНЫМ УПРАВЛЕНИЕМ, А ТАКЖЕ НЕКОТОРЫМИ УНИКАЛЬНЫМИ КОНСТРУКТИВНЫМИ РЕШЕНИЯМИ. В РЕЗУЛЬТАТЕ БЕЗОПАСНОСТЬ ПОДНЯТА НА НОВУЮ ВЫСОТУ, А ОПЕРАТОР СОХРАНЯЕТ ПОЛНЫЙ КОНТРОЛЬ НАД МАШИНОЙ — ВНЕ ЗАВИСИМОСТИ ОТ УСЛОВИЙ РАБОТЫ И СПОСОБА ПРИМЕНЕНИЯ.

Полный контроль

1 Уникальная разработанная JCB система адаптивного контроля грузовой нагрузки предупреждает оператора и постепенно останавливает подъем при достижении максимально допустимой грузоподъемности во избежание фронтального опрокидывания. Для предупреждения оператора предусмотрены простые индикаторы зеленого, желтого и красного цветов.

2 Из электроприводного Teletruk открывается превосходный обзор как пространства вокруг машины, так и навесного оборудования, что вносит существенный вклад в обеспечение безопасности на рабочей площадке.

3 Угол поворота каретки составляет 111 градусов, что облегчает работу с грузами и делает ее более безопасной. Электрический вилочный погрузчик Teletruk может легко захватывать наклоненные или упавшие грузы, что устраняет необходимость в ручном изменении их положения.

В стандартное оснащение модели включены проблесковый маячок и сигнализация движения задним ходом для дополнительной безопасности на рабочей площадке. По заказу предлагается фонарь заднего хода синего цвета.





ВАШИ ПРЕИМУЩЕСТВА >>> ПОВЫШЕННАЯ ЭКОЛОГИЧНОСТЬ

КОМПАНИЯ JCB ЗАДАЕТ СТАНДАРТЫ В СФЕРЕ РАЗВИТИЯ ЭКОЛОГИЧЕСКИ БЕЗОПАСНЫХ ТЕХНОЛОГИЙ И УМЕНЬШЕНИЯ ВРЕДНЫХ ВЫБРОСОВ, ОСОБЕННО В ГОРОДАХ С ЖЕСТКИМИ ТРЕБОВАНИЯМИ К КАЧЕСТВУ ВОЗДУХА И НАЛИЧИЕМ БОЛЬШОГО КОЛИЧЕСТВА ЗАКРЫТЫХ ПРОСТРАНСТВ. ЭЛЕКТРИЧЕСКИЙ ВИЛОЧНЫЙ ПОГРУЗЧИК JCB TELETRUK ЯВЛЯЕТСЯ ОДНОЙ ИЗ ИННОВАЦИОННЫХ МАШИН В ЛИНЕЙКЕ E-TEC, ОСНАЩЕННЫХ ЭЛЕКТРОПРИВОДОМ, КОТОРЫЙ ОТКРЫВАЕТ ДОСТУП К МНОЖЕСТВУ НОВЫХ ВАРИАНТОВ ЭКСПЛУАТАЦИИ.

Для более экологичной работы

1 Электрический погрузчик Teletruk отличается нулевым уровнем выбросов, поэтому подходит для работы как на открытых площадках, так и в помещениях.

2 Телематическая система JCB LiveLink увеличивает время безотказной работы и повышает производительность за счет измерения расхода электроэнергии в режиме реального времени. Заказчики отмечают средний уровень расхода энергии в 4,1 кВт·ч.

3 Электроприводной вилочный погрузчик Teletruk создан для эффективной работы как на открытых площадках, так и в помещениях. Другими словами, он является экологичным решением, доступным для различных отраслей и вариантов применения.

Низкий уровень шума электрического Teletruk облегчает оператору общение с другими работниками и контроль над окружающей обстановкой. Кроме того, благодаря этому превосходному показателю снимаются ограничения на время работы, поэтому машину можно рентабельно эксплуатировать на городских улицах и в местах, где обязательным условием является низкий уровень шума.





Уникальная стрела с боковым креплением позволяет оператору электрического Teletruk доставать до второго, третьего и четвертого рядов грузов. В результате повышается эффективность использования погрузчика и имеющегося пространства, а также снижаются затраты на обработку единицы груза.

ВАШИ ПРЕИМУЩЕСТВА >>> ПОВЫШЕННАЯ ЭФФЕКТИВНОСТЬ

ЭЛЕКТРИЧЕСКИЙ ВИЛОЧНЫЙ ПОГРУЗЧИК JCB TELETRUK СОЗДАН ДЛЯ ПРОИЗВОДИТЕЛЬНОЙ КРУГЛОСУТОЧНОЙ РАБОТЫ. БЛАГОДАРЯ ТЕЛЕСКОПИЧЕСКОЙ СТРЕЛЕ ЭКОНОМЯТСЯ ВРЕМЯ, ПРОСТРАНСТВО И ДЕНЬГИ, АККУМУЛЯТОРНАЯ БАТАРЕЯ БЫСТРО ЗАМЕНЯЕТСЯ, А СОСТОЯНИЕ И БАТАРЕИ, И МАШИНЫ МОЖНО ОТСЛЕЖИВАТЬ УДАЛЕННО. ИДЕАЛЬНЫЙ ВЫБОР ДЛЯ ПОСТОЯННО ИЗМЕНЯЮЩЕГОСЯ МИРА.

Круглосуточная работа

1 Нам прекрасно известно, что операции в большинстве логистических центров выполняются непрерывно. Поэтому мы разрабатывали электрическую модель Teletruk в качестве неотъемлемого элемента финального этапа цепи дистрибуции грузов. Все ее особенности — от превосходной обзорности до быстрой замены аккумуляторной батареи — рассчитаны на непрерывную работу и создание прибыли.

2 Аккумуляторная батарея снимается через заднюю крышку. Все аккумуляторные батареи в стандартной комплектации оснащены карманом для вилок и одной точкой подъема. Замена батареи занимает 2 минуты.

В зарядке аккумуляторной батареи нет ничего сложного: достаточно поднять крышку аккумуляторной батареи и подключить высокочастотное зарядное устройство GNB. Как правило, продолжительность рабочей смены составляет 8 часов, при этом АКБ разряжается на 80 %.



Скорость машины можно адаптировать под любые условия. Ускорение машины можно снизить на 10, 20 или 30 % нажатием кнопки активации экономичного режима работы один, два или три раза.





Электрический вилочный погрузчик Teletruk с уникальным вылетом телескопической стрелы может загружать фургоны, грузовые автомобили, контейнеры и железнодорожные фургоны, то есть машина подходит для использования во всех сферах логистической деятельности.

ВАШИ ПРЕИМУЩЕСТВА >>> ПОВЫШЕННЫЕ ПРОЧНОСТЬ И НАДЕЖНОСТЬ

ЭЛЕКТРИЧЕСКИЙ ПОГРУЗЧИК TELETRUK СПРОЕКТИРОВАН И ПРОИЗВЕДЕН В СООТВЕТСТВИИ СО СТАНДАРТАМИ JCB МИРОВОГО УРОВНЯ. КОМПАНИЯ JCB ЯВЛЯЕТСЯ МИРОВЫМ ЛИДЕРОМ В СФЕРЕ РАЗРАБОТКИ ИННОВАЦИОННЫХ ТЕЛЕСКОПИЧЕСКИХ СТРЕЛ, НАПРИМЕР КАК В ЛЕГЕНДАРНОМ ТЕЛЕСКОПИЧЕСКОМ ПОГРУЗЧИКЕ LOADALL.

Прочная конструкция

1 Погрузчик 30-19E оснащается только лучшими в отрасли компонентами от ведущих поставщиков. Контроллеры электродвигателей переменного тока Zapi новейшего поколения смонтированы на термопанели, которая вместе с цельной рамой рассеивает вырабатываемое контроллерами тепло. В результате исключается необходимость использования дополнительных вентиляторов охлаждения, сокращаются затраты на техническое обслуживание и повышается надежность.

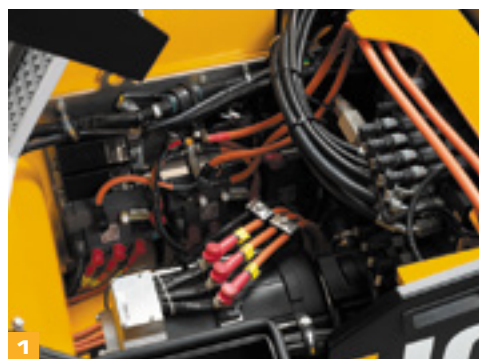
2 Уникальной конструкцией электрического JCB Teletruk предусмотрена полностью опрокидываемая кабина, обеспечивающая удобный доступ для технического обслуживания и ремонта. Благодаря этому техническое обслуживание и осмотры выполняются более эффективно.


Техническое обслуживание планируется на основании данных системы JCB LiveLink, включенной в стандартное оснащение модели 30-19E Teletruk.

3 Независимые тяговые электродвигатели новейшего поколения закреплены на цельной раме JCB и защищены пластиной толщиной 4 мм.



Цельная сварная рама повышает прочность и снижает массу. Для повышения жесткости стрелу электроприводного погрузчика Teletruk смонтировали очень низко, что также положительно сказалось на круговой обзорности



A yellow JCB Teletruk 30-19E forklift is shown in an industrial setting, carrying a pallet of kegs. The forklift is positioned in the foreground, moving towards the right. The background features several large, cylindrical stainless steel tanks and a modern industrial building with large windows. A tall chimney stack is visible on the left side of the image. The sky is clear and blue with some light clouds. The forklift has the JCB logo on its side. The pallet it is carrying is loaded with two rows of kegs. The overall scene is well-lit, suggesting a bright day.

Погрузчик Teletruk 30-19E покрывается 2-летней гарантией JCB на машину, 3-летней (или 6000 мото-часов) гарантией на систему электропривода и блоки управления Zari, а также гарантией на 1200 циклов зарядки аккумуляторной батареи.

ВАШИ ПРЕИМУЩЕСТВА ПОВЫШЕННАЯ УНИВЕРСАЛЬНОСТЬ

УНИКАЛЬНЫЙ JCB TELETRUK — ЭТО САМЫЙ УНИВЕРСАЛЬНЫЙ В МИРЕ ВИЛОЧНЫЙ ПОГРУЗЧИК С ПРОТИВОВЕСОМ, А НОВАЯ ЭЛЕКТРОПРИВОДНАЯ МОДЕЛЬ ОТЛИЧАЕТСЯ ЕЩЕ БОЛЬШЕЙ УНИВЕРСАЛЬНОСТЬЮ.

УПРАВЛЯЕМЫЕ ЗАДНИЕ КОЛЕСА С ПОВОРОТОМ НА 90 ГРАДУСОВ ОБЛЕГЧАЮТ РАБОТУ В ОГРАНИЧЕННОМ ПРОСТРАНСТВЕ И ДЕЛАЮТ ЕЕ БОЛЕЕ БЕЗОПАСНОЙ.

Поразительная универсальность

1 Длина электрического вилочного погрузчика Teletruk (с учетом вил) составляет всего 4,1 м, и благодаря большому углу поворота задних колес он может выполнять поворот в пределах диаметра 5 м.

2 Электропогрузчик Teletruk обращает на себя внимание полностью герметичным кузовом, защищающим все ключевые компоненты электропривода от плохих погодных условий. В итоге, независимо от условий окружающей среды, машина работает максимально эффективно.

3 Линейка специального навесного оборудования для модели Teletruk и совместимость с целым рядом специализированного отраслевого оборудования повышают универсальность машины и позволяют применять ее для выполнения работ в самых разных сферах.

Благодаря гидравлической системе быстрой смены оборудования Teletruk Changezee вилочный захват и прочее навесное оборудование можно менять за 30 секунд.





Электрический вилочный погрузчик Teletruk создан для максимально эффективной эксплуатации в складских помещениях, где он дополняет непрерывную работу других машин, используемых для перегрузки.



ТЕЛЕМАТИЧЕСКАЯ СИСТЕМА LIVE LINK

Телематическая система LiveLink помогает из любой точки мира отслеживать парк машин и управлять им. В результате повышаются экономичность, производительность, безопасность и защищенность всех машин JCB и оборудования прочих марок, входящих в состав парка.

ЭФФЕКТИВНОСТЬ МАШИНЫ. Полный контроль ежедневной работы машины с помощью отчетов, в которых содержатся сведения об активности использования, местоположении, состоянии аккумуляторной батареи и прочих компонентов машины, а также такая информация, как время движения и уровень заряда, диагностические коды неисправностей, предупреждения систем обеспечения безопасности, расход электроэнергии и уровень выбросов. Система JCB LiveLink способствует максимальному времени безотказной работы и быстрой окупаемости инвестиций.

НАДЕЖНОСТЬ МАШИНЫ. Точный контроль наработки и сервисные предупреждения позволяют более эффективно планировать проведение технического обслуживания и оптимизировать производительность.

ЗАЩИЩЕННОСТЬ МАШИНЫ. Функция геограниц системы LiveLink отслеживает местоположение машины в реальном времени и предупреждает, когда машина выезжает за установленные пределы. Также подаются предупреждения о несанкционированной эксплуатации машины.

LIVE JCB LINK Отслеживать местоположение любого оборудования можно посредством Bluetooth-подключения.

LIVE JCB LINK Эту телематическую систему можно установить на любую машину, уже находящуюся в эксплуатации.



ПОЛНЫЙ КОНТРОЛЬ НАД ПАРКОМ ОБОРУДОВАНИЯ

Портал LiveLink Fleet позволяет контролировать все параметры оборудования с целью повышения экономичности и увеличения времени безотказной работы.

МЕНЬШЕ ПРЕДПОЛОЖЕНИЙ, БОЛЬШЕ ТОЧНОЙ ИНФОРМАЦИИ. Сведения об отклонениях от нормы и напоминания о техническом обслуживании отображаются на портале без задержек, что позволяет реагировать на них максимально быстро.

КОНТРОЛЬ ЭКСПЛУАТАЦИИ. Если портал LiveLink Fleet объединить с мобильным приложением JCB Operator, данные ежедневных проверок оборудования операторами будут мгновенно передаваться на вашу панель управления.

ПОЛНОЕ СПОКОЙСТВИЕ. Специальные предупреждения помогают операторам эффективно и безопасно эксплуатировать машины.

ПРОДВИНУТЫЕ ИНСТРУМЕНТЫ. ПРОДВИНУТЫЕ РЕШЕНИЯ. От наработки до расхода электроэнергии: анализ различных параметров позволяет быстрее принимать более правильные решения.

ПРОСТОТА ИСПОЛЬЗОВАНИЯ И ОТСУТСТВИЕ БУМАЖНОЙ ДОКУМЕНТАЦИИ. Доступ к сертификатам, гарантийной информации, справочникам и руководствам.

Приложение JCB Operator

ОПЕРАТОР ВЫЯВЛЯЕТ, ВЛАДЕЛЕЦ ПОЛУЧАЕТ УВЕДОМЛЕНИЕ

Приложение JCB Operator быстрее предоставляет более четкую и точную информацию о парке машин напрямую от эксплуатирующих машины сотрудников.

НЕПРЕРЫВНЫЙ КОНТРОЛЬ. Регулярные проверки машины с визуализацией информации на портале LiveLink Fleet.

СПЕЦИАЛИЗИРОВАННЫЕ ПРОВЕРКИ. Составление специализированных контрольных перечней, соответствующих варианту применения, потребностям заказчика или особенностям рабочей площадки.

ЗАГРУЗКА ДАННЫХ ДЛЯ ПОСТОЯННОГО КОНТРОЛЯ. Загрузка полезной информации с фотографиями и комментариями.

ПОЛНАЯ СОВМЕСТИМОСТЬ. Приложение JCB Operator совместимо в том числе с машинами и оборудованием, не укомплектованными телематической системой.

ДОСТУП КО ВСЕЙ ИНФОРМАЦИИ. Доступ к документации, например кратким руководствам.

*Набор функций телематической системы LiveLink, портала LiveLink Fleet и приложения Operator зависит от региона, мощности двигателя и типа машины.

ЭКОНОМИЯ СРЕДСТВ

РАСПОЛОЖЕННЫЕ ПО ВСЕМУ МИРУ ПОДРАЗДЕЛЕНИЯ JCB ОБЕСПЕЧИВАЮТ ПЕРВОКЛАССНЫЙ УРОВЕНЬ ПОСЛЕПРОДАЖНОЙ ПОДДЕРЖКИ ЗАКАЗЧИКОВ. НЕВАЖНО, ГДЕ НАХОДЯТСЯ НАШИ ЗАКАЗЧИКИ И КАКОВЫ ИХ ПОТРЕБНОСТИ. МЫ ВСЕГДА РЯДОМ И ГОТОВЫ СДЕЛАТЬ ВСЕ НЕОБХОДИМОЕ, ЧТОБЫ ОПЕРАТИВНО ВЕРНУТЬ МАШИНУ К ЭФФЕКТИВНОЙ ЭКСПЛУАТАЦИИ.



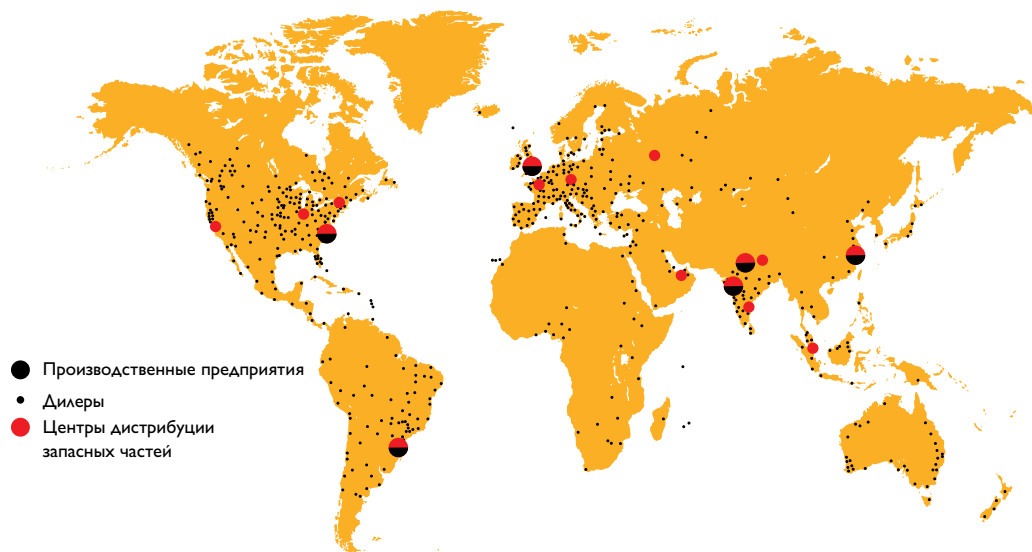
1 Наша служба технической поддержки предоставляет круглосуточные консультации заводских экспертов, а специалисты по финансированию и страхованию всегда готовы предложить гибкие и конкурентоспособные решения.

2 Международная сеть центров дистрибуции запасных частей JCB — еще один фактор повышения эффективности: 18 региональных баз позволяют нам доставлять порядка 95 % всего ассортимента запасных частей в любую точку мира в течение 24 часов. Оригинальные запасные части JCB идеально соответствуют параметрам машин и, как следствие, обеспечивают оптимальные характеристики и производительность.

Примечание. Наличие системы JCB LIVELINK и расширенной гарантии JCB зависит от рынка сбыта. Дополнительную информацию можно получить у местного дилера компании.

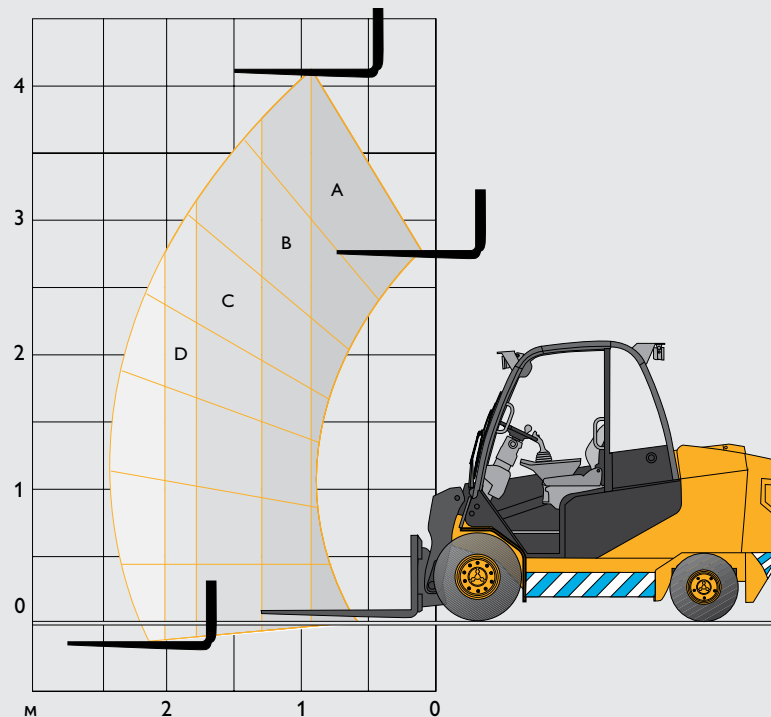
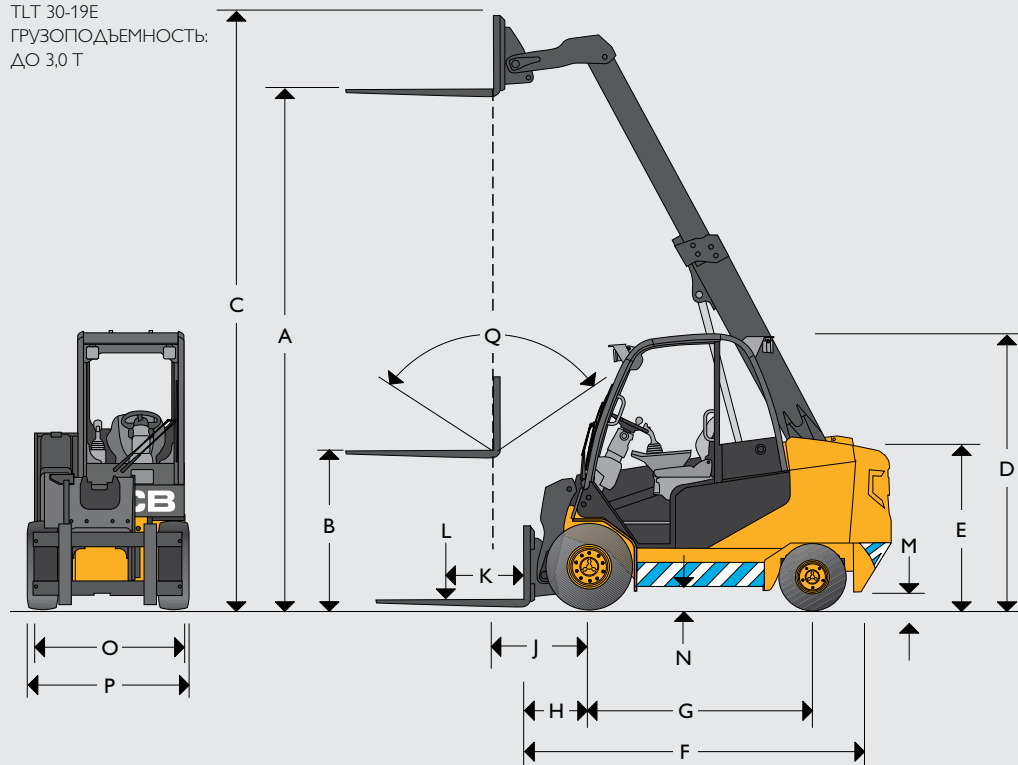


3 Компания JCB предлагает комплексное расширенное гарантийное покрытие, а также предоставляет возможность заключения только сервисных контрактов или договоров на проведение ремонта и технического обслуживания. Независимо от выбранного варианта наши специалисты по обслуживанию во всем мире работают с соблюдением конкурентоспособной стоимости нормо-часа, могут предоставить ни к чему не обязывающую калькуляцию, а также быстро и эффективно выполнить ремонтные работы.



РАЗМЕРЫ

TLT 30-19E
ГРУЗОПОДЪЕМНОСТЬ:
ДО 3,0 Т



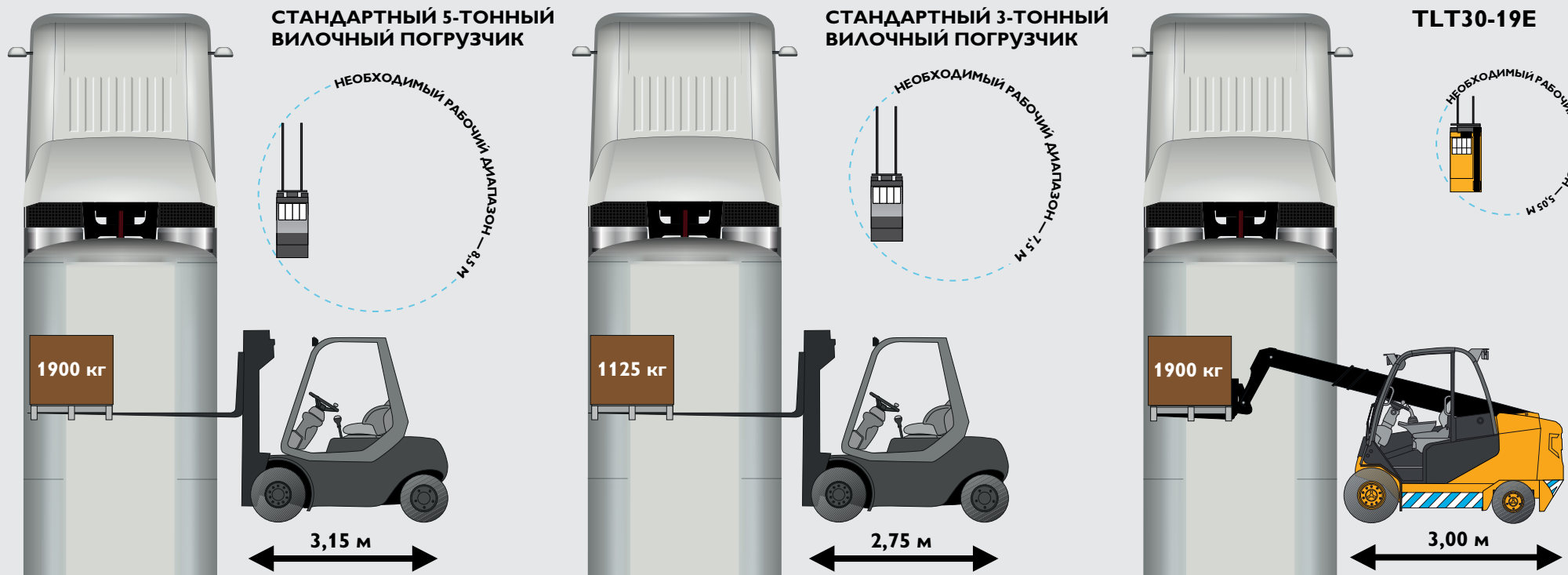
РАЗМЕРЫ

A	Высота подъема	мм	4000
B	Свободный подъем	мм	1575
C	Высота (при выдвинутой стреле)	мм	4625
D	Высота верхнего защитного каркаса	мм	2245
E	Высота сиденья оператора	мм	1071
F	Длина до спинки вил	мм	3000
G	Колесная база	мм	1800
H	Расстояние от центра передней оси до спинки вил	мм	515
J	Расстояние от центра передней оси до спинки вил (при максимальном подъеме)	мм	715
K	Положение центра тяжести груза	мм	500
L	Грузоподъемность (с учетом каретки с боковым смещением)	кг	3000
M	Дорожный просвет (по самой низкой точке)	мм	143
N	Дорожный просвет (по центру колесной базы)	мм	172
O	Ширина каретки вил	мм	1200
P	Макс. ширина машины	мм	1295
Q	Угловой диапазон наклона каретки	град.	111

ГРУЗОПОДЪЕМНОСТЬ

Диапазон грузоподъемности	
A	3000 кг
B	2500 кг
C	1900 кг
D	1600 кг
На вылете 2 м	
	1900 кг

СТАНДАРТНЫЙ МАЧТОВЫЙ ВИЛОЧНЫЙ ПОГРУЗЧИК И ЭЛЕКТРИЧЕСКИЙ ВИЛОЧНЫЙ ПОГРУЗЧИК JCB TELETRUK



ТЕХНИЧЕСКИЕ ХАРАКТЕРИСТИКИ

Тип двигателя		Электрический
Давление в гидросистеме привода навесного оборудования	бар	170
Производительность гидролинии навесного оборудования (низкая/высокая)	л/мин	28/70
Макс. вылет на уровне опорной поверхности (центр тяжести 500 мм)	мм	2230
Макс. вылет при стреле в горизонтальном положении (центр тяжести 500 мм)	мм	2390
Радиус поворота	мм	2525
Ширина проезда при штабелировании с разворотом на 90° палет размером 800 × 1200 / 1000 × 1200	мм	4000
Эксплуатационная масса	кг	5040
Скорость хода	км/ч	18
Преодолеваемый уклон (в порожнем состоянии)	%	21
Трансмиссия		Электрическая
Тип стояночного тормоза		Ручной
Шины		PPS (цельнолитые)
Размер передних шин (стандартные)		29 × 10 × 12
Размер задних шин (стандартные)		21 × 8 × 9







ОДИН ПРОИЗВОДИТЕЛЬ, СВЫШЕ 300 МОДЕЛЕЙ МАШИН

Ближайший дилер JCB

ЭЛЕКТРИЧЕСКИЙ ВИЛОЧНЫЙ ПОГРУЗЧИК TELETRUK 30-19E

Макс. грузоподъемность — 3000 кг Макс. грузоподъемность на вылете 2 м — 1900 кг Макс. высота подъема — 4100 мм

JCB Sales Limited, Rocester, Staffordshire, United Kingdom (Великобритания) ST14 5JP.

Тел.: +44 (0)1889 590312 Электронная почта: salesinfo@jcb.com

Скачать актуальную информацию о данной линейке машин можно на сайте www.jcb.com

© JCB Sales, 2009. Все права защищены. Запрещается полное или частичное воспроизведение, сохранение в информационно-поисковых системах или передача в любой форме и любым способом, в том числе на электронных носителях, равно как и механическое воспроизведение и ксерокопирование данной публикации или ее частей без предварительного разрешения отдела продаж JCB. Значения эксплуатационной массы, размеров, грузоподъемности и другие технические характеристики в данной публикации представлены исключительно для ознакомительных целей и могут отличаться для конкретной модели машины. Не следует полагаться на указанную информацию для определения пригодности в рамках конкретного способа применения. Обратившись в дилерский центр JCB, всегда можно получить консультацию и необходимые рекомендации. Компания JCB оставляет за собой право вносить изменения в технические характеристики без предварительного уведомления. Иллюстрации и комплектации могут включать опционально доступные оборудование и оснащение. Все изображения являются верными на момент публикации данного документа. Логотип JCB является зарегистрированным товарным знаком, права на который принадлежат J.C. Bamford Excavators Ltd.



9999/6104 ru-RU 07/19 Выпуск 1

