

ТЕХНИЧЕСКИЕ ХАРАКТЕРИСТИКИ

JCB E-TECH



ЭЛЕКТРИЧЕСКИЙ МИНИ-ЭКСКАВАТОР | 19С-1Е

Транспортная масса: 1827 кг. Без вредных выбросов. Литий-ионная технология.

JCB

Только электропривод. Без вредных выбросов

Компания JCB задает тренды в области экологически чистых технологий, способствующих снижению вредных выбросов. Именно поэтому мы разработали JCB E-TECH — линейку электрической техники нового поколения без вредных выбросов и без ущерба для производительности. Новый 19C-1E стал первым электрическим мини-экскаватором в ассортименте JCB и во всей отрасли. Он способен проработать целый день без подзарядки, что открывает перед вами целый спектр новых возможностей.

БЕЗ ВРЕДНЫХ ВЫБРОСОВ

Новая модель 19C-1E — это первый в отрасли полностью электрический мини-экскаватор без вредных выбросов и неизменно высокими рабочими характеристиками.



НИЗКИЙ УРОВЕНЬ ШУМА

Низкий уровень шума делает экскаватор 19C-1E идеальным выбором для работ в городских зонах, в помещениях и в ночные часы, а также облегчает коммуникацию на площадке.

ПОЛНАЯ БЕЗОПАСНОСТЬ

Отсутствие необходимости постоянного подключения к источнику электроэнергии посредством кабеля и вредных выбросов, низкий уровень шума и другие инновационные решения позволяют работать безопасно и эффективно.



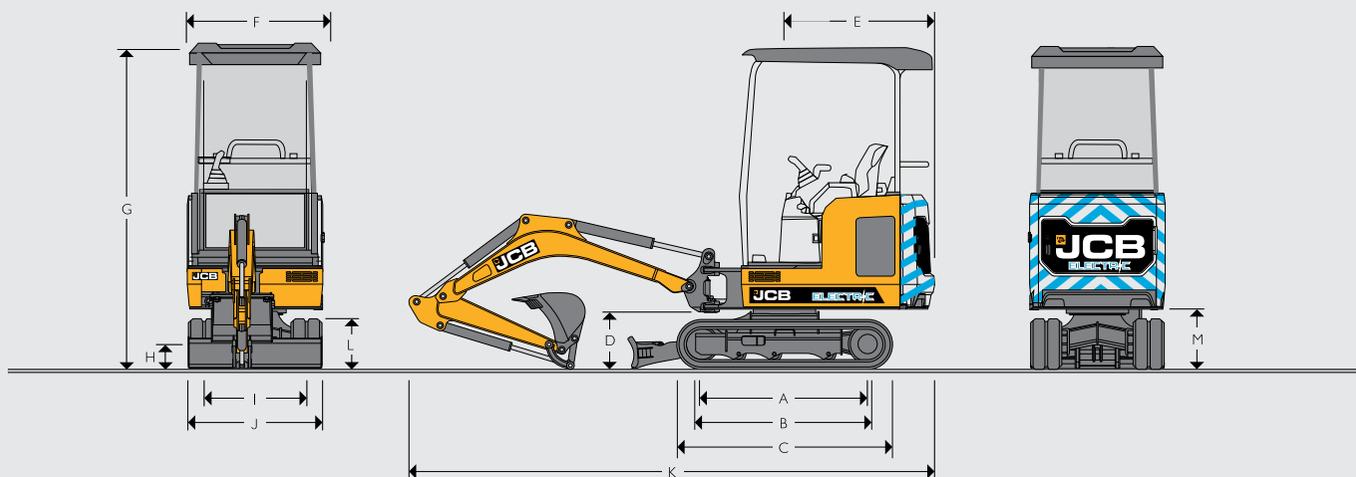
БЕСПРЕРЫВНАЯ РАБОТА

Четыре литий-ионные аккумуляторные батареи позволяют машине работать без подзарядки на протяжении целого дня. Для дополнительной универсальности предлагается три варианта зарядных устройств: напряжением 110, 230 и 415 В.

ВЫСОКАЯ ЭКОНОМИЧНОСТЬ

Новый 19C-1E сохранит ваше время и деньги, ведь благодаря необслуживаемым батареям он не требует больших эксплуатационных затрат и нуждается только в минимальных ежедневных проверках.

ГАБАРИТНЫЕ РАЗМЕРЫ



ГАБАРИТНЫЕ РАЗМЕРЫ

A	Расстояние между центрами ведущей звездочки и натяжного колеса	мм	1218
B	Опорная длина гусеничного движителя	мм	1220
C	Габаритная длина ходовой части — резиновые гусеницы	мм	1578
	Габаритная длина ходовой части — стальные гусеницы	мм	1578
D	Дорожный просвет по опорно-поворотному узлу рабочего оборудования	мм	409
E	Радиус поворота задней части поворотной платформы	мм	1103
F	Габаритная ширина поворотной платформы,	мм	996
G	Габаритная высота	мм	2345
H	Дорожный просвет	мм	162
I	Ширина колеи — сложенное/выдвинутое положение	мм	750–1110
J	Ширина по гусеничным лентам (резиновые/стальные) — сложенные	мм	980
	Ширина по гусеничным лентам (резиновые/стальные) — выдвинутые	мм	1330
K	Транспортная длина	мм	3860–3815
L	Высота гусениц	мм	367
M	Просвет под противовесом	мм	434

ИСТОЧНИК ПИТАНИЯ

Тип аккумуляторной батареи	Литий-ионная
Полная емкость	19,8 кВт·ч
Напряжение системы	48 В

Без вредных выбросов во время эксплуатации

ЗАРЯДКА

Бортовое зарядное устройство можно подключить непосредственно к электрической сети переменного тока	
Приблизительное время зарядки от 20 до 80 %, в зависимости от условий окружающей среды	Бортовое устройство при 110 В — 10,5 ч; бортовое устройство при 230 В — 5 ч
Внешнее устройство для быстрой зарядки от 0 до 100 % при 415 В	2,5 ч
Тип разъема зарядного кабеля	16 А, 110 В (желтый); 16 А, 230 В (синий); 16 А, 415 В (красный)

ЭЛЕКТРОДВИГАТЕЛЬ

Тип электродвигателя	Трехфазный, переменного тока, с постоянными магнитами
Мощность электродвигателя	7 кВт (непрерывная работа), 20 кВт (макс.)
Режимы работы	L: 1200 об/мин; G: 1600 об/мин; H: 1800 об/мин

ХОДОВАЯ ЧАСТЬ

	С регулировкой ширины
Кол-во опорных катков	3
Ширина гусениц (резиновые)	мм 230
Скорость хода — пониженная	км/ч 2,4
Скорость хода — повышенная	км/ч 4,1
Тяговое усилие	кН 13,2

ГИДРАВЛИЧЕСКАЯ СИСТЕМА

Рабочий объем насоса	см ³	18
Номинальная производительность (макс. частота вращения)	л/мин	42
Давление настройки предохранительного клапана рабочего оборудования/хода	бар	235
Давление настройки предохранительного клапана механизма поворота платформы	бар	167
Давление дополнительной гидролинии (Aux 1)	бар	200
Давление в дополнительной гидролинии (Aux 2)	бар	200
Производительность дополнительной гидролинии (Aux 1)	л/мин	32
Производительность дополнительной гидролинии (Aux 2)	л/мин	32
Гидравлический насос		Поршневой

МАССА

Эксплуатационная масса	кг	1902
Длинный отвал	кг	9
Механическое сцепное устройство	кг	14
Гидравлическое сцепное устройство (без шлангов)	кг	24
Рукоять 1344 мм	кг	5
Давление на грунт (с резиновыми гусеницами)	кг/см ²	0,36
Транспортная масса (масса оператора — 75 кг)*	кг	1827

* Масса определена в соответствии со стандартом ISO 6016. Учитывается масса навеса, резиновых гусениц, рукояти длиной 1100 мм, ковша шириной 300 мм и оператора массой 75 кг. Транспортная масса в соответствии с ISO 6016 равна массе базовой машины без оператора.

ЗАПРАВОЧНЫЕ ЕМКОСТИ

Гидравлическая система	л	28
Гидравлический бак	л	15

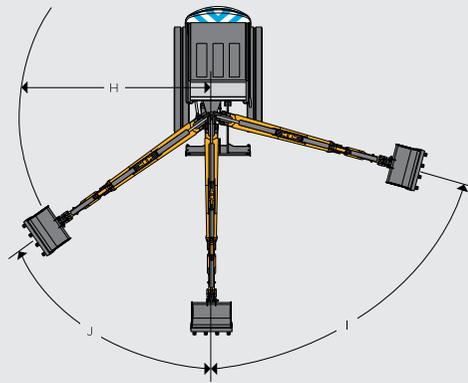
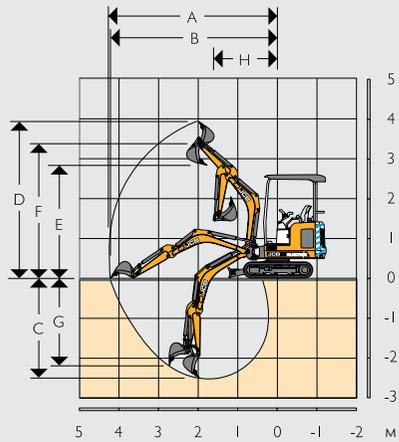
РАБОЧЕЕ МЕСТО ОПЕРАТОРА

Высота навеса	мм	1364
Длина навеса	мм	1427
Ширина навеса	мм	978

БУЛЬДОЗЕРНЫЙ ОТВАЛ

Длина отвала (стандартная)	мм	787
Макс. высота над землей	мм	239
Глубина копания (ниже уровня земли)	мм	225
Угол въезда	град.	25,3
Ширина (без удлинителей)	мм	980
Ширина (с удлинителями)	мм	1340
Высота	мм	234

РАБОЧИЙ ДИАПАЗОН



		Рукоять 1100 мм	Рукоять 1344 мм
	Длина стрелы	мм 1800	1800
A	Максимальный вылет	мм 4043	4247
B	Макс. вылет на уровне земли	мм 3981	4220
C	Макс. глубина копания (при поднятом отвале)	мм 2421	2665
	Макс. глубина копания (при опущенном отвале)	мм 2576	2819
D	Макс. высота копания	мм 3667	3847
E	Макс. высота выгрузки/перегрузки	мм 2637	2818
F	Макс. высота по пальцу крепления навесного оборудования	мм 3154	3335
G	Макс. глубина копания вертикальной стены	мм 2139	2375
H	Мин. радиус поворота рабочего оборудования (без смещения)	мм 1517	1565
	Мин. радиус поворота рабочего оборудования (с макс. смещением)	мм 1196	1236
I	Поворот стрелы влево	град. 75	75
J	Поворот стрелы вправо	град. 55	55
	Поворот ковша	град. 201	201
	Поворот рукояти	град. 126	126
	Усилие копания, развиваемое гидроцилиндром ковша	кН 18	18
	Усилие копания, развиваемое гидроцилиндром рукояти	кН 9,1	7,9
	Скорость поворота платформы	об/мин 7,9	7,9

ОБОРУДОВАНИЕ

РЕМОНТ И ОБСЛУЖИВАНИЕ

Интервал смазки рабочего оборудования — 500 моточасов	•
Шприц для смазки и труба	•
Комплект инструментов	+

ГУСЕНИЦЫ И ХОДОВАЯ ЧАСТЬ

Резиновые гусеницы шириной 230 мм, с уменьшенным шагом	•
Двухскоростные гидромоторы хода	•
Ходовая часть с регулируемой шириной	•
Удлиняемый бульдозерный отвал	•
Усиленные натяжители гусеницы	•
Длинный бульдозерный отвал	+
Автоматические гидромоторы хода	•

РАБОЧЕЕ МЕСТО ОПЕРАТОРА

Бортовое зарядное устройство	•
Светодиодные фонари рабочего освещения	•
Звуковые и визуальные предупреждающие системы	•
Полная блокировка органов управления	•
Розетка электропитания, 12 В	•
Джойстики со схемой управления ISO	•
Неподдресоренное сиденье	•
Электрическое пропорциональное управление реверсивной гидролинией при помощи ползунков на джойстике	•
Две схемы управления (переключение между схемами ISO/SAE)	+
Сиденье с подвеской и виниловой обивкой	•
Педали рядом с рычагом управления гусеницами	•

ИСТОЧНИК ПИТАНИЯ

Четыре батареи	•
----------------	---

ГИДРАВЛИЧЕСКАЯ СИСТЕМА

Гидравлическая блокировка операции поворота платформы и передвижения	•
Насос с переменной производительностью	•
Контур движения по прямой	•
Гидравлические фитинги с торцевыми уплотнительными кольцами (ORFS)	•
Быстроразъемные вспомогательные муфты	•
Реверсивные гидравлические линии	•
Система сброса давления в гидролиниях	•

ЗАЩИТА И БЕЗОПАСНОСТЬ

Навес, соответствующий требованиям к устройствам защиты оператора от падающих предметов, а также при опрокидывании и падении	•
Внутренний ящик для инструментов с замком	•
Защищенный фонарь рабочего освещения на стреле	•
Блокировка гидравлической системы 2GO	•
Главный выключатель	•
Зеленый проблесковый маячок, включающийся при пристегнутом ремне безопасности	+
Телематическая система JCB LiveLink	•
Иммобилайзер с терминалом для ввода пароля	+
Защитная панель из поликарбоната для ветрового стекла	+
Звуковой сигнал хода	+

НАРУЖНОЕ ОБОРУДОВАНИЕ

Провода для зарядки, 110 В	•
Провода для зарядки, 230 В	•
Устройство для быстрой зарядки, 415 В	+
Стандартная рукоять, мм	1100
Длинная рукоять, мм	1344
Точки строповки	•
Желтый проблесковый маячок	•
Опорно-поворотный узел рабочего оборудования для тяжелых условий эксплуатации	•
Наружные зеркала	+
Универсальные ковши и ковши с режущей кромкой	+
Механическое сцепное устройство	+
Гидравлическое сцепное устройство с трубопроводами	+
Рукоять с подготовкой для установки ковша с захватом	+

СТАНДАРТНОЕ •
ПО ЗАКАЗУ +

ГРУЗОПОДЪЕМНОСТЬ: РЕЗИНОВЫЕ ГУСЕНИЦЫ ШИРИНОЙ 230 ММ, СТРЕЛА ДЛИНОЙ 1800 ММ, РУКОЯТЬ ДЛИНОЙ 1100 ММ, БЕЗ КОВША **19С-1Е**

Радиус	1,5 м				2,0 м				2,5 м				3,0 м				3,5 м				Грузоподъемность при макс. вылете				Расстояние
Высота	Выдвинуты	Сложены	Отвал поднят	Отвал опущен	Выдвинуты	Сложены	Отвал поднят	Отвал опущен	Выдвинуты	Сложены	Отвал поднят	Отвал опущен	Выдвинуты	Сложены	Отвал поднят	Отвал опущен	Выдвинуты	Сложены	Отвал поднят	Отвал опущен	Выдвинуты	Сложены	Отвал поднят	Отвал опущен	мм
м	кг	кг	кг	кг	кг	кг	кг	кг	кг	кг	кг	кг	кг	кг	кг	кг	кг	кг	кг	кг	кг	кг	кг	кг	мм
2,5					520 *	417	540 *	439 *	332 *	319 *	292 *	301 *									290 *	277	270 *	327 *	2690
2,0					564 *	410	586 *	476 *	334 *	321 *	297 *	311 *	373 *	219	341	357 *					373 *	219	341	357 *	3000
1,5					615 *	396	634 *	615 *	402 *	298	375 *	392 *	385 *	220	356	375 *					296	181	281	349 *	3300
1,0	689 *	430	837	962 *	644 *	407	613 *	646 *	494 *	286	461 *	482 *	395 *	218	380	398 *	274	170	264	336 *	274	170	264	336 *	3500
0,5	665	417	789	986 *	591	359	634	812 *	451	273	454	575 *	339	209	390	433 *	267	165	272	344 *	267	165	272	344 *	3500
0	780	490	795	958 *	566	359	599	769 *	424	267	439	552 *	257	205	353	438 *					306 *	170	328 *	332 *	3400
-0,5	918 *	494	902 *	920 *	673 *	359	590	724 *	492 *	272	432	532 *	371 *	214	378	392 *					308 *	191	313 *	324 *	3250
-1,0	701 *	479	705 *	788 *	551 *	350	559 *	596 *	424 *	266	421 *	442 *	290 *	248 *	323 *	334 *					290 *	248 *	323 *	334 *	3000
-1,5	512 *	476	480 *	527 *	460 *	360	412 *	428 *													354 *	298	348 *	388 *	2200

ШУМ/ВИБРАЦИЯ **19С-1Е**

Шум и вибрация	Неопределенность		Условия измерения		В соответствии с процедурой испытаний, указанной в стандарте SAE J 1166
Уровень шума на рабочем месте оператора (LpA)	68 дБ	(КрA)	±1 дБ	ISO 6396:2008	
Звуковое излучение машины (LWA)	87 дБ	(KWA)	±1 дБ	ISO 6395:1988	
Вибрация рук и кистей, м/с ² Режим движения Режим низких оборотов холостого хода и копания	< 2,5	(К)	*	EN ISO 5349-2:2001	
Вибрация всего тела, м/с ²	0,41	(К)	0,21	ISO 2631-1: 1997	

* С погрешностью измерений, равной 50 %.



Примечания.

1. Значения грузоподъемности рассчитаны в соответствии со стандартом ISO 10567, который предусматривает меньшее из двух значений: 75 % от минимальной опрокидывающей нагрузки или 87 % от грузоподъемности гидравлической системы. Значения грузоподъемности, отмеченные знаком «*», рассчитаны на основании грузоподъемности гидравлической системы.
2. Значения грузоподъемности соответствуют таким условиям, когда машина находится на ровном твердом основании и оснащена сертифицированным таке-лажным узлом.
3. Если подъем груза производится с установленным ковшем, массу ковша необходимо вычесть из приведенных значений грузоподъемности.
4. Максимальная грузоподъемность может быть ограничена требованиями местного законодательства. Более подробную информацию можно получить у дилера.
5. Состав стандартного оборудования зависит от региона.



ТОЛЬКО ЭЛЕКТРОПРИВОД. БЕЗ ВРЕДНЫХ ВЫБРОСОВ

Ближайший дилер JCB

Электрический мини-экскаватор 19C-1E

Транспортная масса: 1827 кг. Без вредных выбросов. Литий-ионная технология.

JCB Sales Limited, Rocester, Staffordshire, United Kingdom (Великобритания), ST14 5JP.

Тел.: +44 (0) 18-89 59-03-12. Эл. почта: salesinfo@jcb.com.

Актуальная информация о новом модельном ряде доступна на сайте: www.jcb.com.

© JCB Sales, 2009. Все права защищены. Запрещается полное или частичное воспроизведение, сохранение в информационно-поисковых системах или передача в любой форме и любым способом, в том числе на электронных носителях, равно как механическое воспроизведение и сканирование данной публикации или ее частей без предварительного разрешения отдела продаж JCB. Значения эксплуатационной массы, размеров, грузоподъемности и другие технические характеристики в данной публикации представлены исключительно в ознакомительных целях и могут отличаться в зависимости от модели машины. Не следует полагаться на указанную информацию для определения пригодности в рамках конкретного способа применения. В дилерском центре JCB всегда можно получить консультацию и необходимые рекомендации. JCB оставляет за собой право вносить изменения в технические характеристики без предварительного уведомления. Иллюстрации и комплектации могут включать оборудование и оснащение, доступные по заказу. Все изображения верны на момент публикации данного документа. Логотип JCB является зарегистрированным товарным знаком, права на который принадлежат J.C. Bamford Excavators Ltd.

28960. en-GB. 10.2020. Выпуск 1.

