



**ROUGH TERRAIN CRANE  
RT 130**

120t capacity class

**DATASHEET METRIC**

# RT 130



**WORKS FOR YOU.™**

	Page · Page · Seite · Pagina · Página · Página · Страница:
<b>Key</b> · Légende · Legende · Legenda · Lejenda · Legenda · Условные Обозначения . . . . .	3
<b>Highlights</b> · Atouts majeurs · Produktmerkmale · Caratteristiche principali · Características destacadas · Destaques · . . . . . Основные функции	4
<b>Dimensions</b> · Dimensions · Abmessungen · Dimensioni · Dimensiones · Dimensões · Размеры . . . . .	5
<b>Weights</b> · Poids · Gewichte · Pesi · Pesos · Pesos · Вес . . . . .	6
<b>Steering Radii</b> · Rayon de braquage · Lenkradien · Raggi di sterzata · Radios de dirección · Raios de giro · Радиусы поворотов . . . . .	7
<b>Range Graph</b> · Diagramme de charge · Arbeitsbereich · Campo di portata · Diagrama de carga · Gráfico de alcance · . . . . . Диаграмма рабочей зоны	8-12
<b>Load Chart</b> · Graphique de charge · Traglasttabelle · Diagramma di carico · Tabla de carga · Tabela de carga · Таблица нагрузок . . . . .	8-12
<b>Technical Specifications</b> · Spécifications techniques · Technische Daten · Specifica tecnica · Especificacion tecnica · Especificações técnicas · Технические характеристики	
<b>Boom</b> · Flèche · Ausleger · Braccio · Pluma · Lança · Стрела . . . . .	13
<b>Hoist</b> · Treuil · Hubwerk · Argano · Cabrestante · Guincho · Подъем . . . . .	13
<b>Upper Structure</b> · Tourelle · Oberwagen · Superestructura · Sovrastruttura · Estrutura superior · Верхняя надстройка . . . . .	14
<b>Cab and Controls</b> . . . . . Cabine et commandes · Kabine und Steuerung · Cabina e comandi · Cabina y controles · Cabine e controles · Кабина и органы управления	14
<b>Carrier</b> · Châssis · Unterwagen · Carro · Chasis · Chassi · Шасси . . . . .	15
<b>Vehicle Performance</b> . . . . . Performances du véhicule · Fahrleistungen · Prestazioni veicolo · Prestaciones del vehículo · Desempenho do veículo · Характеристики автомобиля	15
<b>Tires</b> · Pneumatiques · Bereifung · Pneumatici · Neumáticos · Pneus · Шины . . . . .	15
<b>Options</b> · Options · Optionen · Opzionali · Opciones · Opcionais · Дополнительные опции . . . . .	16-17
<b>Notes to lifting capacity</b> · Notes relatives à la capacité de levage · Hinweis zu Tragfähigkeiten · Annotazioni sulle portate · . . . Notas sobre la capacidad de elevación · Notas sobre a capacidade de içamento · Примечания по грузоподъемности	19

LÉGENDE · LEGENDE · LEGENDA · LEJENDA · LEGENDA ·  
УСЛОВНЫЕ ОБОЗНАЧЕНИЯ

	<b>Counterweight</b> · Contrepoids · Gegengewicht · Contrappeso · Contrapeso · Contrapeso · Противовес		<b>Boom extension</b> · Extension de flèche · Ausleger-Verlängerung · Prolunga · Extensión · Extensão da lança · Удлинитель стрелы
	<b>Main boom</b> · Flèche principale · Hauptausleger · Braccio principale · Pluma principal · Lança principal · Главная стрела		<b>Performance</b> · Performance · Leistungswerte · Prestazioni · Prestaciones · Desempenho · Характеристики
	<b>Boom length</b> · Longueur de flèche · Auslegerlänge · Lunghezza del braccio · Longitud pluma · Comprimento da lança · Длина стрелы		<b>Telescoping</b> · Mode télescopage · Teleskopieren · Sistema telescópico · Telescopaje · Telescópica · Выдвижение/втягивание стрелы
	<b>Tip height</b> · Hauteur de déversement · Rollenhöhe · Altezza di testa · Altura de la punta · Altura da ponta · Высота вершины		<b>Boom elevation angle</b> · Angle de relevage de la flèche · Auslegerwinkel · Angolo di brandeggio · Angulo elevación pluma · Ângulo elevação lança · Угол стрелы
	<b>Angular offsets</b> · Déports angulaires · Abwinkelbar · Inclinações · Inclinação · Desvío angular · Угловое смещение		<b>Working radius</b> · Portée · Ausladung · Raggio di lavoro · Radio de trabajo · Raio de operação · Рабочий радиус
	<b>Aux head</b> · Tête auxiliaire · Zusatzkopf · Testa ausiliaria · Cabeza auxiliar · Cabeça auxiliar · Дополнительная головка		<b>Minimum distance between hook block and boom head</b> · Distance entre crochet et tête de flèche · Haken bis Rollachse · Distanza minima tra bozzello e testa braccio · Distancia mínima gancho a cabeça pluma · Distância mínima entre moitão e cabeça da lança · Минимальное расстояние от крюка до оси шкива вершины
	<b>Slewing / Allowable range</b> · Orientation / Rayon admissible · Schwenken / zulässiger Bereich · Rotazione / Angulo di rotazione permesso · Giro / Rango admisible · Giro / Amplitude admitida · Поворот/допуст. диапазон		<b>Slewing locked</b> · Orientation bloquée · Schwenksperre · Rotazione bloccata · Giro bloqueado · Giro bloqueado · Поворот заблокирован
	<b>Outriggers / Lifting on outriggers</b> · Stabilisateurs / Levage sur stabilisateurs · Abstützungen / Hub mit Abstützung · Stabilizzatori / Sollevamento su stabilizzatori · Estabilizadores / Elevación sobre estabilizadores · Patolas / Elevação sobre patolas · Опоры/подъем на опорах		<b>Slewing gears</b> · Réducteurs d'orientation · Schwenkwerk · Sistema di rotazione · Sistema de giro · Engrenagens do giro · Педакторы поворота
	<b>Main hoist</b> · Treuil principal · Haupthubwerk · Argano principale · Cabrestante principal · Guincho principal · Главный подъем		<b>Lifting on wheels / Pick &amp; Carry</b> · Levage sur roues / Pick & Carry · Nicht abgestützter Hub / Pick & Carry · Sollevamento su ruote / Pick & Carry · Elevación sobre ruedas / pick & carry · Elevação sobre rodas / Guindaste industrial · Подъем на колесах/Подъем и перенос
	<b>Hoist speed</b> · Vitesse du treuil · Geschwindigkeit des Hubwerks · Velocità argano · Velocidad cabrestante · Velocidade guincho · Скорость подъема		<b>Rope</b> · Câble · Seil · Fune · Cable · Cabo · Трос
	<b>Rope diameter</b> · Diamètre du câble · Seildurchmesser · Diametro della fune · Diámetro cable · Diámetro do cabo · Диаметр троса		<b>Hook block</b> · Crochet-moufle · Unterflasche · Bozzello · Gancho · Moitão · Крюкоблок
	<b>Cab</b> · Cabine · Kabine · Cabina · Cabina · Cabine · Кабина		<b>Line pull</b> · Traction du câble · Seilzug · Tiro sulla fune · Tracción cable · Tração linha · Нагрузка на трос
	<b>Controls</b> · Commande · Bedienelemente · Comandi · Controles · Controles · Орг. управления		<b>Tires</b> · Pneumatiques · Bereifung · Pneumatici · Neumáticos · Pneus · Шины
	<b>Mechanical transmission</b> · Méc. transmission · Schaltgetriebe · Trasmissione meccanica · Transmisión mecánica · Transmissão mecânica · Механическая трансмиссия		<b>Engine</b> · Moteur · Motor · Motore · Motor · Motor · Двигатель
	<b>HYDR</b> <b>Hydraulics</b> · Hydraulique · Hydraulik · Sistema idraulico · Sistema hidráulico · Sistema hidráulico · Гидравлическая система		<b>Steering</b> · Direction · Lenkung · Sterzatura · Dirección · Direção · Рулевое управление
	<b>Operation temperature</b> · Température de service · Betriebstemperatur · Temperatura di lavoro · Temperatura de servicio · Temperatura operação · Рабочая температура		<b>Speed</b> · Vitesse · Fahrgeschwindigkeit · Velocità di traslazione · Velocidad · Velocidade · Скорость
	<b>Lights</b> · Les feux · Beleuchtung · Luci · Luces · Faróis · Освещение		<b>Heating / Air conditioning</b> · Chauffage / Climatisation · Heizung / Klimaanlage · Riscaldamento / Aria condizionata · Calefacción / Climatización · Calefação / Ar condicionado · Обогрев/кондиционер
	<b>Crane / Crane in standard configuration</b> · Grue / Grue en configuration standard · Kran / Kran in Standardkonfiguration · Gru / Gru in configurazione standard · Grúa / Grúa configuración estándar · Guindaste / Guindaste na configuração padrão · Кран/кран в стандартной комплектации		<b>Gradeability</b> · Tenue de route en côte · Steigfähigkeit · Inclinazione massima superabile · Pendiente máx. · Capacidade de rampa · Способность преодолевать подъем
	<b>Crane without counterweight</b> · Grue sans contrepoids · Kran ohne Gegengewicht · Gru senza contrappeso · Grúa sin contrapeso · Guindaste sem contrapeso · Кран без противовесов		<b>Gross vehicle weight</b> · Poids en charge du véhicule · Fahrzeug-Gesamtgewicht · Peso lordo del veicolo · Peso bruto vehículo · Peso sobre o eixo dianteiro · Полный вес крана
	<b>Rated weight on hook block</b> · Poids nominal sur crochet moufle · Nenngewicht an Unterflasche · Carco nominale al bozzello · Carga nominal en gancho · Peso nominal no moitão · Ном. нагрузка на крюкоблок		<b>Weight on front axle</b> · Poids sur l'essieu avant · Achslast Vorderachse · Peso sull'assale anteriore · Peso eje delantero · Peso sobre o eixo dianteiro · Нагрузка на переднюю ось
	<b>No. of lines</b> · Nombre de lignes · Anzahl Seile · Numero di taglie · Nº ramales · Nº cabos · Кол-во тросов		<b>Weight on rear axle</b> · Poids sur l'essieu arrière · Achslast Hinterachse · Peso sull'assale posteriore · Peso eje trasero · Peso sobre o eixo traseiro · Нагрузка на заднюю ось
	<b>Single hook</b> · Crochet simple · Haken einzeln · Gancho singolo · Gancho simple · Gancho simples · Однорогий крюк		<b>No. of sheaves</b> · Nombre de poulies · Anzahl Rollen · Numero di puleggie · Nº poleas · Nº roldanas · Кол-во шкивов
	<b>Electric circuit</b> · Circuit électrique · Elektrische Anlage · Circuito elettrico · Circuito eléctrico · Extensão da lança · Гидропневматический тормоз		<b>Rams-horn hook</b> · Double crochet · Doppelhaken · Gancho ad ancora · Aparejo gancho doble · Gancho ch. carneiro · Двойной крюк

# HIGHLIGHTS

**RT 130**

ATOUTS MAJEURS · PRODUKTMERKMALE · CARATTERISTICHE PRINCIPALI ·  
CARACTERÍSTICAS DESTACADAS · DESTAQUES · ОСНОВНЫЕ ФУНКЦИИ

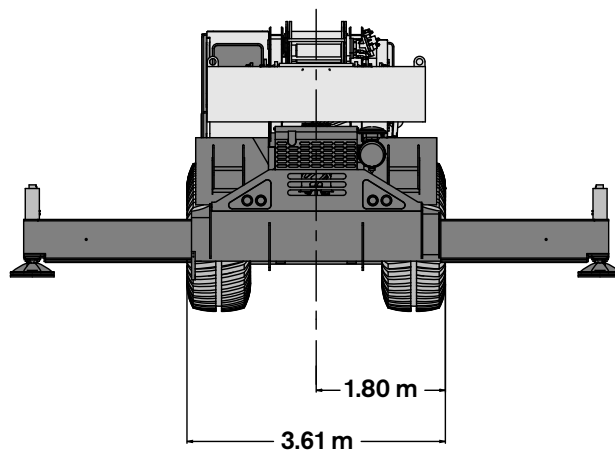
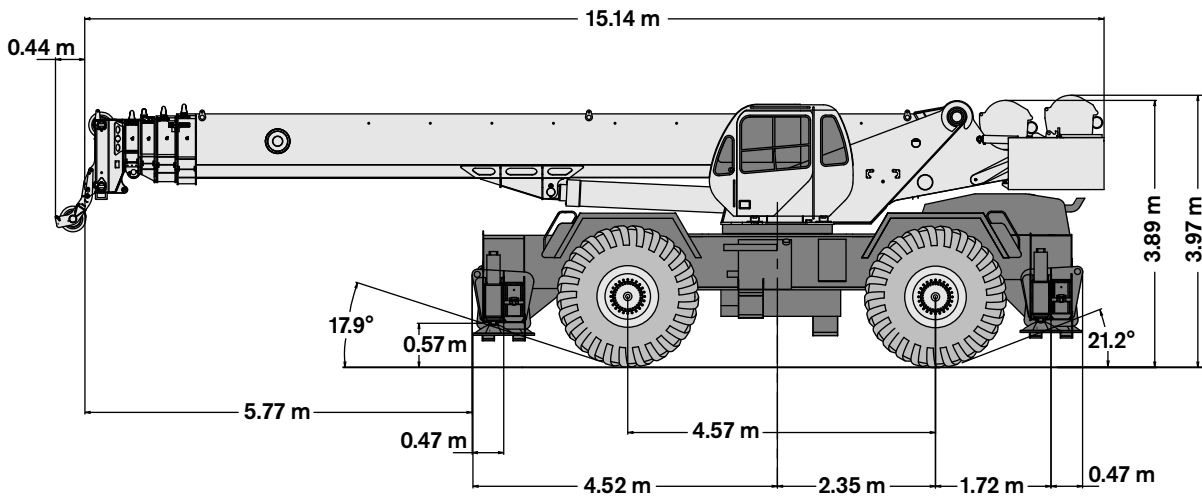
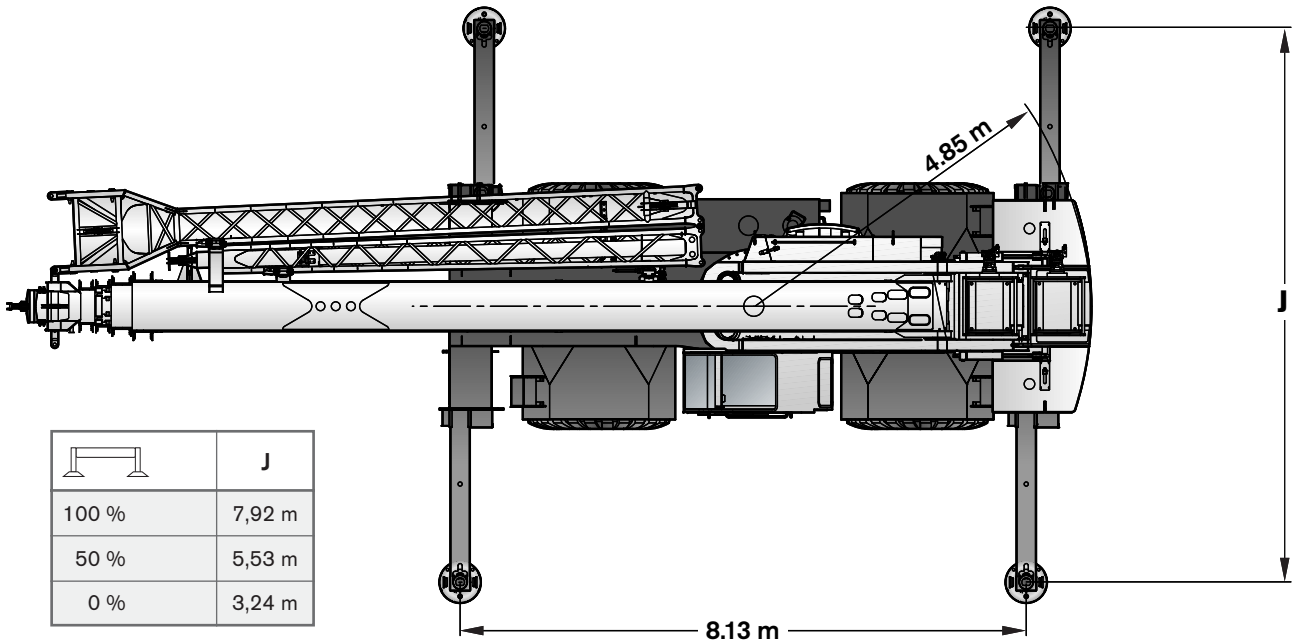
- ▶ Rated capacity · Capacité nominale · Nentraglast · Capacità nominale · Capacidad nominal · Capacidade nominal ·  
Номинальная грузоподъемность:  
118 t at 3 m working radius  
118 t à 3 m de portée  
118 t bei 3 m Ausladung  
118 t a 3 m dall'asse di rotazione  
118 t a 3 m radio de trabajo  
118 t a 3 m raio de operação  
118 т рабочий радиус на 3 м
- ▶ Maximum main boom length · Longueur max. de flèche · Max. Auslegerlänge · Lunghezza massima braccio telescopico ·  
Longitud de pluma máx. · Comprimento máximo da lança · Максимальная длина стрелы:  
47,2 m
- ▶ Maximum tip height · Hauteur max. de déversement · Max. Rollenhöhe · Altezza di testa massima · Altura de la punta máx. ·  
Altura da ponta máx. · Максимальная высота вершины:  
50,0 m
- ▶ Maximum hook height · Hauteur max. au crochet · Max. Hakenhöhe · Altezza massima del gancio · Altura de gancho máxima ·  
Altura máxima do gancho · Максимальная высота до крюка:  
47,7 m



# DIMENSIONS

**RT 130**

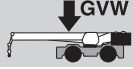
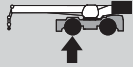
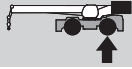
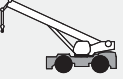
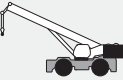








DIMENSIONS · ABMESSUNGEN · DIMENSIONI · DIMENSIONES · DIMENSÕES · PAZMERBY



# WEIGHTS

# RT 130

POIDS · GEWICHTE · PESI · PESOS · PESOS · BEC

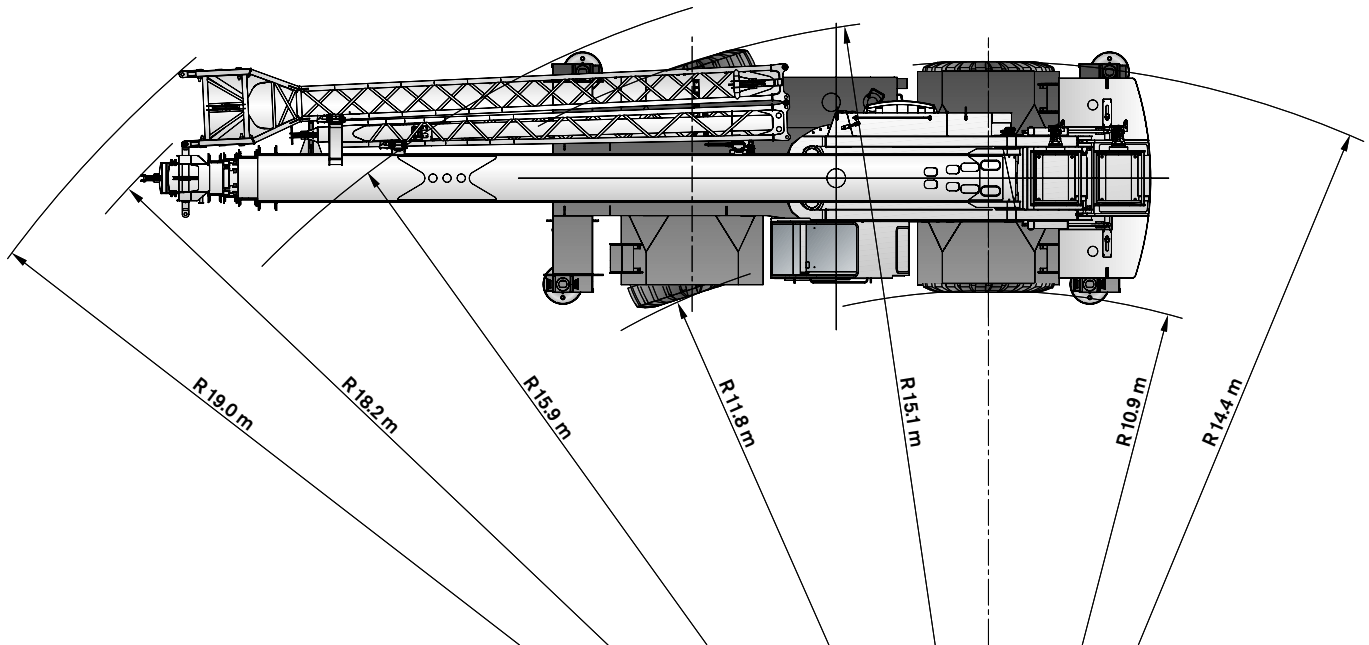
			
	47 026 kg	31 360 kg	15 666 kg
	60 452 kg	26 042 kg	34 411 kg
<p><b>Add / subtract for main crane configuration · Ajouter / soustraire pour la configuration principale de la grue · Für die Hauptkran- konfiguration abziehen / addieren · Aggiungi / sottrai per configurazione gru principale · Sumar / restar para configuración principal de grúa · Adicionar / subtrair para configuração do guindaste principal · Добавить в/исключить из базовой конфигурации крана</b></p>			
 <p><b>12,6 m – 47,2 m stowed aside the boom</b> · escamotable sur le côté de la flèche · seitlich am Ausleger verstaut · staffata a lato braccio · almacenado lateralmente a la pluma · guardada na lateral da lança · складываемая сбоку на главной стреле</p>	+ 2068 kg	+ 3364 kg	– 1295 kg
	+ 100 kg	+ 162 kg	– 103 kg
 <p><b>Optional</b> · En option · Option · Opzionale · Opcional · Opcional · Опция</p>	+ 299 kg	– 23 kg	+ 1230 kg
 <p><b>2</b></p> <p><b>With standard rope</b> · avec câble standard · mit Standardseil · con fune standard · con cable estándar · com cabo padrão · со стандартным тросом</p>	+ 59 kg	– 115 kg	+ 414 kg
 <p><b>2</b></p> <p><b>With optional rope</b> · avec câble optionnel · mit optionalem Seil · con fune opzionale · con cable opcional · com cabo opcional · с тросом дополнительной комплектации</p>	+ 100 kg	– 44 kg	+ 144 kg
 <p><b>118 t</b></p>	+ 1048 kg	+ 1764 kg	– 716 kg
 <p><b>91 t</b></p>	+ 962 kg	+ 1619 kg	– 657 kg
 <p><b>68 t</b></p>	+ 762 kg	+ 1228 kg	– 499 kg
<p><b>NOTE: Values are subject to 2% variation · REMARQUE : Les valeurs sont sujettes à une variation de 2% · HINWEIS: Werte können bis zu 2% abweichen · NOTA: I valori possono variare fino al 2% · NOTA: Valores sujetos a una variación del 2% · OBSERVAÇÃO: Valores sujeitos a 2% de variação · ПРИМЕЧАНИЕ. Значения даны с допуском +/- 2%</b></p>			

# STEERING RADII

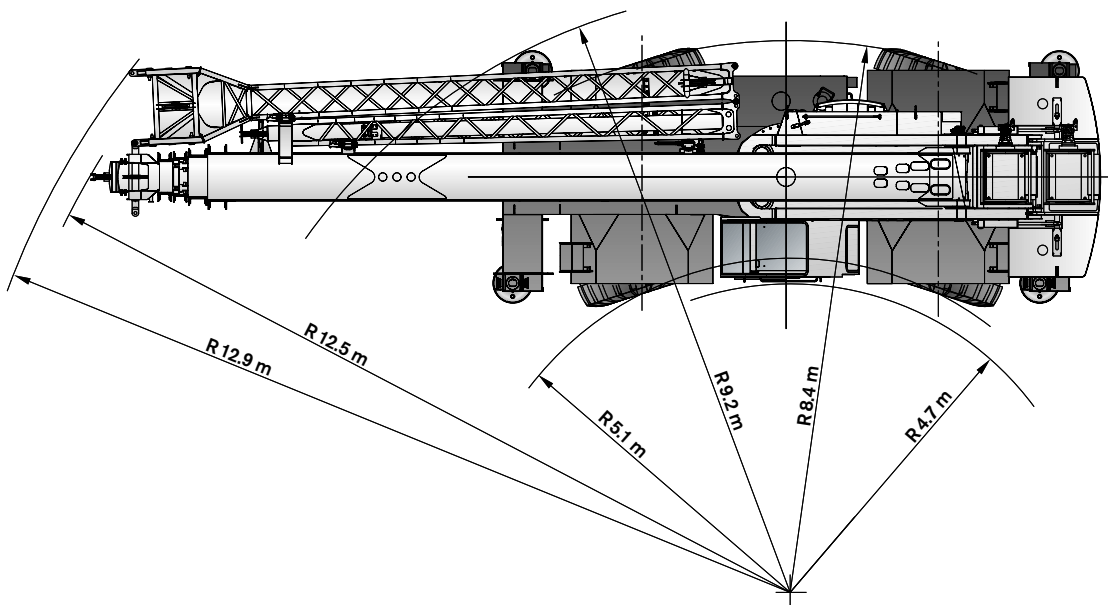
RT 130

RAYON DE BRAQUAGE · LENKRADIEN · RAGGI DI STERZATA ·  
RADIOS DE DIRECCIÓN · RAIOS DE GIRO · РАДИУСЫ ПОВОРОТОВ

**Two wheel steer · Deux roues directrices · Zweiradlenkung · Sterzata a due ruote ·  
Dirección en dos ruedas · Direção em duas rodas · Поворот на двух колесах**



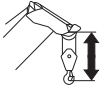
**Four wheel steer · Quatre roues directrices · Allradlenkung · Sterzata a quattro ruote ·  
Dirección en cuatro ruedas · Direção em quatro rodas · Поворот на четырех колесах**



# RANGE GRAPH

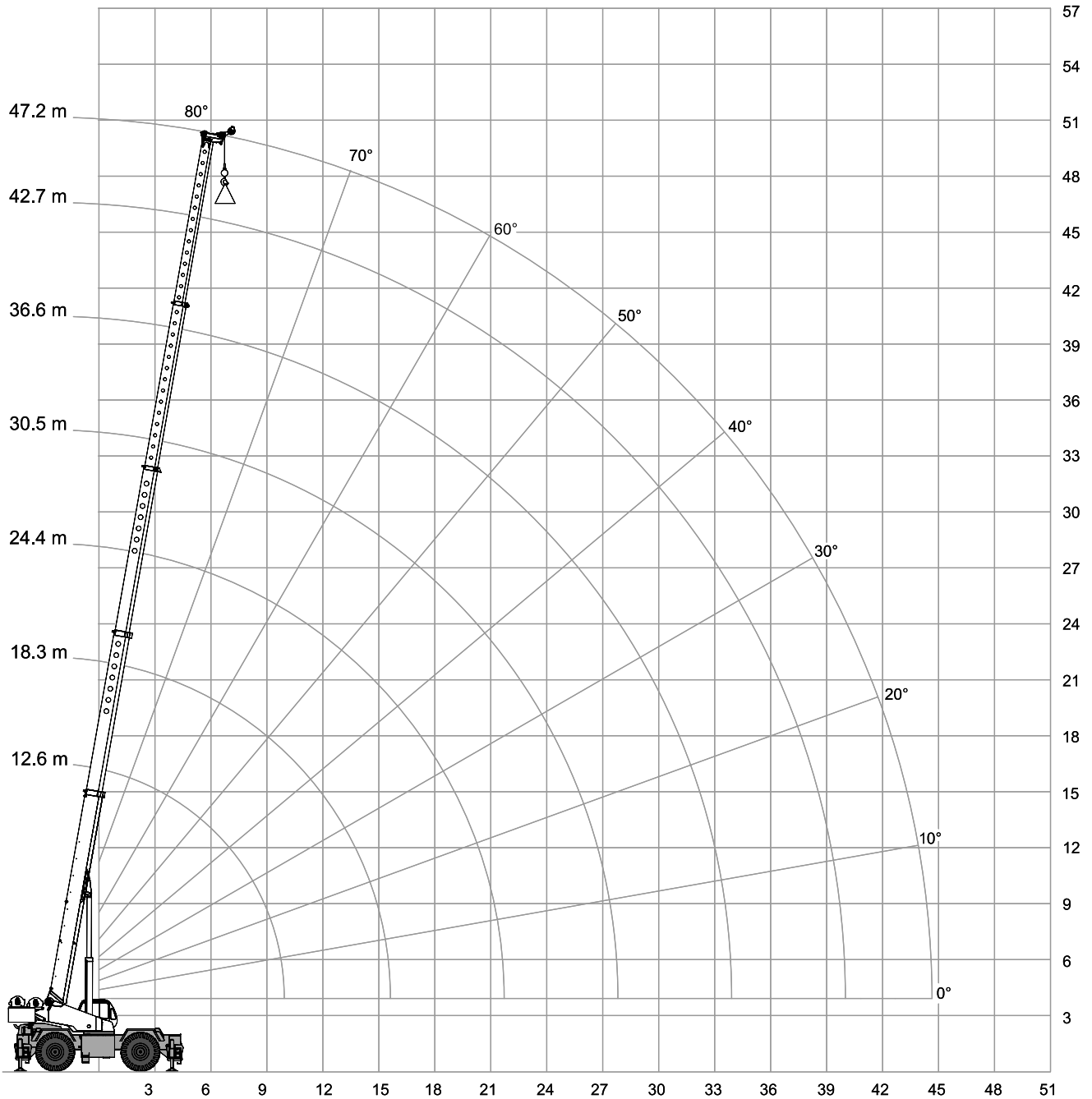
**RT 130**

DIAGRAMME DE CHARGE · ARBEITSBEREICH · CAMPO DI PORTATA ·  
 DIAGRAMA DE CARGA · GRÁFICO DE ALCANCE ·  
 ДИАГРАММА РАБОЧЕЙ ЗОНЫ



**Main boom with hook block:** 3.1 m  
 Flèche principale avec crochet-moufle : 3,1 m  
 Hauptausleger mit Unterflasche: 3,1 m  
 Braccio principale con bozzello: 3,1 m

**Pluma principal con gancho:** 3,1 m  
**Lança principal com moitão:** 3,1 m  
**Главная стрела с крюкоблоком:** 3,1 м



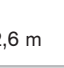
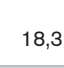

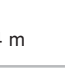

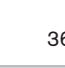





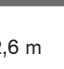


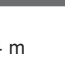

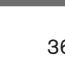



# LOAD CHART

# RT 130

GRAPHIQUE DE CHARGE · TRAGLASTTABELLE · DIAGRAMMA DI CARICO ·  
TABLA DE CARGA · TABELA DE CARGA · ТАБЛИЦА НАГРУЗОК

		13,4 t		7,9 m x 8,1 m		360°		ASME STANDARD B30.5	
									
	12,6 m	18,3 m	24,4 m	30,5 m	36,6 m	42,7 m	47,2 m		
m	t	t	t	t	t	t	t	t	m
3,0	118,0	-	-	-	-	-	-	-	3,0
3,5	92,7	68,0	-	-	-	-	-	-	3,5
4,0	85,4	68,0	-	-	-	-	-	-	4,0
4,5	77,9	68,0	48,6	-	-	-	-	-	4,5
5,0	71,4	67,1	48,4	-	-	-	-	-	5,0
6,0	60,7	62,6	47,8	39,0	-	-	-	-	6,0
7,0	52,3	53,9	42,8	34,6	-	-	-	-	7,0
8,0	45,6	47,0	38,2	31,0	26,6	-	-	-	8,0
9,0	40,1	38,0	34,5	28,0	24,1	-	-	-	9,0
10,0	28,9	34,2	31,4	25,5	22,0	18,5	-	-	10,0
12,0	-	27,0	24,4	21,5	18,6	16,3	12,3	-	12,0
14,0	-	20,3	18,0	18,5	16,0	14,1	11,3	-	14,0
16,0	-	-	14,2	14,9	13,9	12,2	10,4	-	16,0
18,0	-	-	12,7	11,8	12,2	10,7	9,4	-	18,0
20,0	-	-	11,2	9,5	10,2	9,5	8,4	-	20,0
22,0	-	-	-	8,0	8,4	8,5	7,5	-	22,0
24,0	-	-	-	7,3	6,9	7,4	6,8	-	24,0
26,0	-	-	-	6,7	5,7	6,2	6,2	-	26,0
28,0	-	-	-	-	5,0	5,2	5,5	-	28,0
30,0	-	-	-	-	4,5	4,7	4,6	-	30,0
32,0	-	-	-	-	4,2	4,3	3,9	-	32,0
34,0	-	-	-	-	-	3,8	3,2	-	34,0
36,0	-	-	-	-	-	3,2	2,7	-	36,0
38,0	-	-	-	-	-	2,6	2,2	-	38,0
40,0	-	-	-	-	-	2,1	1,7	-	40,0
42,0	-	-	-	-	-	-	1,3	-	42,0
44,0	-	-	-	-	-	-	0,9	-	44,0

		13,4 t		5,5 m x 8,1 m		360°		ASME STANDARD B30.5	
									
	12,6 m	18,3 m	24,4 m	30,5 m	36,6 m	42,7 m	47,2 m		
m	t	t	t	t	t	t	t	t	m
3,0	97,6	-	-	-	-	-	-	-	3,0
3,5	87,3	68,0	-	-	-	-	-	-	3,5
4,0	78,7	68,0	-	-	-	-	-	-	4,0
4,5	71,3	68,0	48,6	-	-	-	-	-	4,5
5,0	65,1	63,1	48,4	-	-	-	-	-	5,0
6,0	50,7	50,8	47,8	39,0	-	-	-	-	6,0
7,0	37,2	39,1	37,6	34,6	-	-	-	-	7,0
8,0	28,7	30,6	29,1	30,4	26,6	-	-	-	8,0
9,0	22,8	24,8	23,7	24,5	24,1	-	-	-	9,0
10,0	18,2	20,6	21,5	20,2	21,0	26,6	-	-	10,0
12,0	-	14,9	15,7	14,7	15,1	24,1	12,3	-	12,0
14,0	-	11,0	12,1	12,5	11,3	21,0	11,3	-	14,0
16,0	-	-	9,5	9,9	9,2	15,1	9,2	-	16,0
18,0	-	-	7,5	8,0	7,9	11,3	7,3	-	18,0
20,0	-	-	5,9	6,5	6,4	8,7	5,8	-	20,0
22,0	-	-	-	5,3	5,2	6,7	4,7	-	22,0
24,0	-	-	-	4,3	4,3	5,2	3,7	-	24,0
26,0	-	-	-	3,5	3,5	4,0	3,0	-	26,0
28,0	-	-	-	-	2,8	3,1	2,3	-	28,0
30,0	-	-	-	-	2,2	2,2	1,7	-	30,0
32,0	-	-	-	-	1,6	1,7	1,3	-	32,0
34,0	-	-	-	-	-	1,3	-	-	34,0

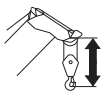
Mode 1

Mode 2

# RANGE GRAPH

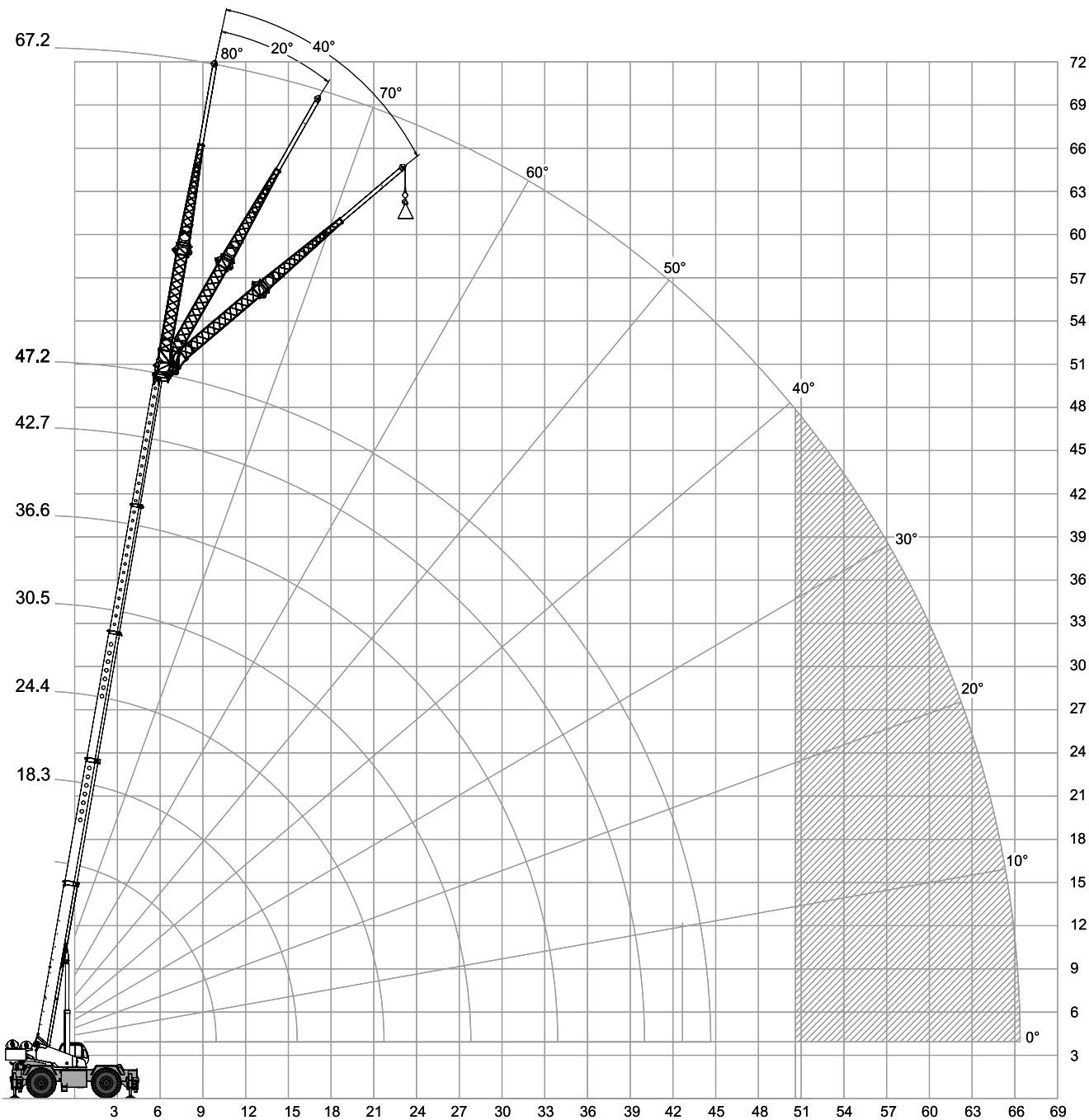
**RT 130**

DIAGRAMME DE CHARGE · ARBEITSBEREICH · CAMPO DI PORTATA ·  
 DIAGRAMA DE CARGA · GRÁFICO DE ALCANCE ·  
 ДИАГРАММА РАБОЧЕЙ ЗОНЫ



**Main boom with hook block:** 3.1 m  
 Flèche principale avec crochet-moufle : 3,1 m  
 Hauptausleger mit Unterflasche: 3,1 m  
 Braccio principale con bozzello: 3,1 m

**Pluma principal con gancho:** 3,1 m  
**Lança principal com moitão:** 3,1 m  
**Главная стрела с крюкблоком:** 3,1 м













# LOAD CHART






# RT 130

GRAPHIQUE DE CHARGE · TRAGLASTTABELLE · DIAGRAMMA DI CARICO ·  
TABLA DE CARGA · TABELA DE CARGA · ТАБЛИЦА НАГРУЗОК

	 13,4 t	 7,9 m x 8,1 m	 360°	ASME STANDARD B30.5
---	--	---	--	------------------------

 47,2 m  8,8 m					
	0°			20°	
	40°				
m	t	m	t	m	t
14,9	7,2	18,0	6,8	20,1	5,2
17,4	6,4	20,1	6,0	21,9	4,7
19,5	5,6	22,3	5,3	23,5	4,2
21,6	4,9	24,1	4,5	25,3	3,7
24,7	3,9	26,8	3,5	27,7	3,0
27,4	3,0	29,3	2,6	30,2	2,4
29,9	2,2	31,7	1,9	32,3	1,8
32,3	1,5	33,8	1,3	34,4	1,3


 47,2 m  16,7 m					
	0°			20°	
	40°				
m	t	m	t	m	t
16,8	4,0	22,3	3,1	26,5	2,6
19,2	3,7	24,4	3,0	28,3	2,4
21,6	3,5	26,5	2,8	30,2	2,3
24,1	3,2	28,7	2,6	32,3	2,1
27,7	2,3	32,0	1,9	34,7	1,6
31,4	1,6	35,4	1,2	37,5	1,1



 47,2 m  22,0 m					
	0°			20°	
	40°				
m	t	m	t	m	t
18,6	3,1	25,6	2,3	31,1	1,8
21,3	2,9	28,3	2,2	32,9	1,7
24,1	2,7	30,5	2,1	34,7	1,6
26,8	2,5	32,6	1,9	36,6	1,6
30,5	1,9	36,0	1,4	39,3	1,2
34,4	1,3				

# LOAD CHART

# RT 130

GRAPHIQUE DE CHARGE · TRAGLASTTABELLE · DIAGRAMMA DI CARICO ·  
TABLA DE CARGA · TABELA DE CARGA · ТАБЛИЦА НАГРУЗОК

		13,4 t		ASME STANDARD B30.5		
		360°		0°		
		0 km/h		max. 4 km/h		
m	m	t		m	m	t
6,0	12,6	28,8		6,0	12,6	22,1
7,0	12,6	25,0		7,0	12,6	17,6
8,0	12,6	22,8		8,0	12,6	14,6
9,0	18,3	19,9		9,0	18,3	12,6
10,0	18,3	10,8		10,0	18,3	11,1
12,0	18,3	9,5		12,0	18,3	8,9
14,0	18,3	8,3		14,0	18,3	7,1
16,0	24,4	7,0		16,0	24,4	5,6
18,0	24,4	5,8		18,0	24,4	4,6
20,0	24,4	4,6		20,0	24,4	3,9
22,0	24,4	3,3		22,0	24,4	2,2

		0 t		7,9 m x 8,1 m		360°		ASME STANDARD B30.5	
		12,6 m	18,3 m	24,4 m	30,5 m	36,6 m	42,7 m	47,2 m	
m	t	t	t	t	t	t	t	t	m
3,0	98,25	-	-	-	-	-	-	-	3,0
3,5	88,00	49,85	-	-	-	-	-	-	3,5
4,0	79,40	49,85	-	-	-	-	-	-	4,0
4,5	72,00	49,85	35,35	-	-	-	-	-	4,5
5,0	65,60	48,35	33,85	-	-	-	-	-	5,0
6,0	55,10	45,15	31,00	24,25	-	-	-	-	6,0
7,0	47,00	42,20	28,35	22,50	-	-	-	-	7,0
8,0	33,85	36,15	25,95	20,65	16,70	-	-	-	8,0
9,0	25,60	27,80	23,70	18,90	15,55	-	-	-	9,0
10,0	19,60	22,20	21,75	17,35	14,45	14,45	-	-	10,0
12,0	19,00	15,20	16,10	14,70	12,35	12,60	12,25	-	12,0
14,0	-	10,85	11,85	12,35	10,60	10,90	11,25	-	14,0
16,0	-	8,05	8,95	9,45	9,20	9,25	8,60	-	16,0
18,0	-	-	6,85	7,40	7,25	7,15	6,55	-	18,0
20,0	-	-	5,25	5,80	5,65	5,60	5,00	-	20,0
22,0	-	-	-	4,60	4,45	4,40	3,80	-	22,0
24,0	-	-	-	3,60	3,50	3,45	2,85	-	24,0
26,0	-	-	-	2,70	2,70	2,65	2,10	-	26,0
28,0	-	-	-	-	2,00	2,00	1,45	-	28,0
30,0	-	-	-	-	1,45	1,40	0,85	-	30,0
32,0	-	-	-	-	0,90	0,95	0,40	-	32,0
34,0	-	-	-	-	-	0,50	-	-	34,0






# TECHNICAL SPECIFICATIONS

# RT 130

SPÉCIFICATIONS TECHNIQUES · TECHNISCHE DATEN · SPECIFICA TECNICA · ESPECIFICACIÓN TECNICA · ESPECIFICAÇÕES TÉCNICAS · ТЕХНИЧЕСКИЕ ХАРАКТЕРИСТИКИ







## Boom

Flèche · Ausleger · Braccio · Pluma · Lança · Стрела

	<b>5 sections ·</b> 5 segments · 5 Segmente · 5 sezioni · 5 secciones · 5 seções · 5 секции	
	<b>Synchronized ·</b> Synchrones · Synchronisiert · Sincronizzato · Sincronizado · Sincronizadas · синхронизировано	
	<b>Min. / Max. ·</b> Min / Max · Min. / Max. · Min. / Max. · Mín. / Máx. · Mín. / Máx. · Мин./Макс.	12,6 m / 47,2 m
	<b>Max. main boom ·</b> Flèche principale max. · Hauptausleger, max. · Max. braccio principale · Máx. pluma principal · Máx. lança principal · Макс. главной стрелы	50 m
	<b>Boom luffing angle range (min. / max.) ·</b> Plage angulaire de relevage de la flèche (min. / max.) · Winkelstellung des Auslegers (min. / max.) · Angolo di brandeggio (min. / max.) · Ángulos de elevación de la pluma (min. / máx.) · Variação angular da articulação da lança (mín./máx.) · Диапазон изменения угла вылета стрелы (мин./макс.)	-3° / +80°
	<b>Boom raising / lowering time<sup>(1)</sup> ·</b> Durée de relevage / abaissement de la flèche <sup>(1)</sup> · Ausleger Heben / Senken <sup>(1)</sup> · Tempo di sollevamento / abbassamento braccio <sup>(1)</sup> · Tiempo de elevación / descenso de la pluma <sup>(1)</sup> · Tempo de elevação / abaixamento da lança <sup>(1)</sup> · Время подъема/опускания стрелы <sup>(1)</sup>	70 s / 100 s
	<b>Boom extension / retraction time<sup>(1)</sup> ·</b> Durée d'extension / rétraction de la flèche <sup>(1)</sup> · Ausleger Ausfahren / Einfahren <sup>(1)</sup> · Tempo di estensione / retrazione del braccio <sup>(1)</sup> · Tiempo de extensión / retracción de la pluma <sup>(1)</sup> · Tempo de alongamento / retração da lança <sup>(1)</sup> · Время выдвижения/втягивания секций стрелы <sup>(1)</sup>	115 s / 106 s

## Hoist

Treuil · Hubwerk · Argano e fune · Cabrestante · Guincho · Подъем

	<b>Hydraulic motor ·</b> Moteur hydraulique · Hydromotor · Motore idraulico · Motor hidráulico · Motor hidráulicos · Гидравлический двигатель	
	<b>Rope roller device ·</b> Tendeur de câble · Seilspannvorrichtung · Dispositivo pressafune · Sistema de tensado de cable · Sarilho dos cabos · Направляющий ролик троса	
	<b>Normally engaged brake ·</b> Frein serré normalement · Bremse im Normalzustand aktiviert · Freno normalmente inserito · Freno activado en estado normal · Freio normalmente aplicado · Нормально закрытый тормоз	
	<b>2 speeds ·</b> 2 vitesses · 2 Geschwindigkeiten · 2 velocità · 2 velocidades · 2 velocidades · 2 скорости	
	<b>Max.<sup>(1)</sup> · Max.<sup>(1)</sup> · Max.<sup>(1)</sup> · Max.<sup>(1)</sup> · Máx.<sup>(1)</sup> · Máx.<sup>(1)</sup> · Макс.<sup>(1)</sup></b>	138 m/min.
	<b>Rotational resistant ·</b> Faible torsion · Drehungsarm · Antirotazione · Antirotación · Anti-rotação · Антиротационный	
		19 mm
		259 m
	<b>Permissible line pull ·</b> Traction du câble admissible · Max. Seilzug · Tiro massimo ammissibile · Tracción de cable admisible · Tração máxima admissível · Макс. нарп. на трос	74,7 kN

# TECHNICAL SPECIFICATIONS

RT 130

SPÉCIFICATIONS TECHNIQUES · TECHNISCHE DATEN · SPECIFICA TECNICA · ESPECIFICACIÓN TECNICA · ESPECIFICAÇÕES TÉCNICAS · ТЕХНИЧЕСКИЕ ХАРАКТЕРИСТИКИ

## Upper Structure

Tourelle · Oberwagen · Superestructura · Sovrastruttura · Estrutura superior · Верхняя надстройка



**Non stop** · Rotation libre · Unbegrenzt drehbar · Senza fine · Sin fin · Sem fim · Безостановочн

360°

**Maximum speed<sup>(1)</sup>** ·

1.5 rpm

Vitesse maximale<sup>(1)</sup> · Max. Drehgeschwindigkeit<sup>(1)</sup> · Velocità massima<sup>(1)</sup> · Velocidad máxima<sup>(1)</sup> · Velocidade máxima<sup>(1)</sup> · Максимальная скорость<sup>(1)</sup>



**Hydraulic motor** ·

Moteur hydraulique · Hydromotor · Motore idraulico · Motor hidráulico · Motor hidráulico · Гидравлический двигатель

**Planetary reducer** ·

Réducteur planétaire · Planetenuntersetzung · Riduttore epicicloidale · Reductor planetario · Redutor planetário · Планетарный редуктор

**360° lock** ·

Verrou 360° · 360°-Verriegelung · Bloccaggio a 360° · Bloqueo 360° · Trava em 360° · Блокировка 360

**Brake actuated by foot pedal** ·

Frein actionné par pédale · Bremsbetätigung per Fußpedal · Freno comandato a pedale · Freno operado por pedal · Freio a pedal · Тормоз, приводимый в действие ножной педали

## Cab and Controls

Cabine et commandes · Kabine und Steuerung · Cabina e comandi · Cabina y controles · Cabine e controles · Кабина и органы управления



**Sliding door** ·

Porte coulissante · Schiebetür · Porta scorrevole · Puerta deslizante · Porta corredeira · Раздвижная дверь

**Tinted roof window** ·

Lucarne de toit teintée · Getöntes verschiebbares Dachfenster · Verto superiore oscurato · Luna de techo tintada · Teto solar fumê · Тонированное стекло крыши



**Electro-proportional joysticks** ·

Manipulateurs électro-proportionnels · Elektroproportionale Joysticks · Joystick elettro-proporzionali · Joystick electroproporcionados · Comandos eletroproporcionais · электропропорциональные джойстик

**Load indicator with graphic interface** ·

Indicateur de charge avec interface graphique · Lastanzeige mit grafischer Schnittstelle · Limitatore di carico con interfaccia grafica · Indicador de carga con interfaz gráfica · Indicador de carga com interface gráfica · Индикатор нагрузки с графическим интерфейсом



**Hydraulic driven heater** ·

Chauffage à entraînement hydraulique · Hydraulisch betriebene Heizanlage · Riscaldamento ad azionamento idraulico · Calefacción de accionamiento hidráulico · Aquecedor hidráulico · Обогреватель с гидравлическим приводом

# TECHNICAL SPECIFICATIONS

# RT 130

SPÉCIFICATIONS TECHNIQUES · TECHNISCHE DATEN · SPECIFICA TECNICA · ESPECIFICACIÓN TECNICA · ESPECIFICAÇÕES TÉCNICAS · ТЕХНИЧЕСКИЕ ХАРАКТЕРИСТИКИ

## Carrier

Châssis · Unterwagen · Carro · Chasis · Chassi · Шасси

	<b>Cummins QSB6.7</b> · Cummins QSB6.7 · Cummins QSB6.7 · Cummins QSB6.7 · Cummins QSB6.7 · Cummins QSB6.7 · Шестицилиндровый двигатель Cummins QSB6.7	
	<b>No. of cylinders</b> · Nombre de cylindres · Zahl der Zylinder · Numero di cilindri · N° cilindros · N° de cilindros · кол-во цилиндров	6
	<b>Rated power</b> · Puissance nominale · Nennleistung · Potenza nominale · Potencia nominal · Potência nominal · Номинальная мощность	300 kW @ 2200 rpm
	<b>Maximum gross torque</b> · Couple de rotation max. · Max. Drehmoment · Coppia massima · Par de fuerza máx. · Torque bruto máx. · Макс. общий вращающий момент	1356 Nm @ 1400 rpm
	<b>Fuel tank capacity</b> · Capacité du réservoir de carburant · Kraftstofftankvolumen · Capacità serbatoio carburante · Volumen depósito combustible · Capacidade do tanque · Емкость топливного бака	303 l
	<b>6 x 3 with torque converter</b> · 6 x 3 avec convertisseur de couple · 6 x 3 mit Drehmomentwandler · 6 x 3 con convertitore di coppia · 6 x 3 con convertidor de par · 6 x 3 com conversor de torque · 6 x 3 с гидротрансформатором	
	<b>4WD</b> · 4 roues motrices · Allradantrieb · 4 ruote motrici · Tracción en las cuatro ruedas · Tração 4 rodas · Привод на 4 колеса	
	<b>Front and rear axle differential lock</b> · Blocage du différentiel de l'essieu avant et arrière · Differenzialsperre an Vorder- und Hinterachse · Blocco differenziale assale anteriore e posteriore · Bloqueo dif. eje trasero y delantero · Bloqueio diferencial eixos dianteiro/traseiro · Блокировка переднего и заднего дифференциалов	
	<b>Front wheel steering</b> · Roues avant directrices · Vorderachslenkung · Sterzata a due ruote anteriori · Dirección en las ruedas delanteras · Manobra com as rodas dianteiras · Рулевое управление передними колесами	
	<b>Four wheel steering concentric</b> · Direction toutes roues · Allradlenkung · Sterzata a quattro ruote concentrica · Dirección en las cuatro ruedas, concéntrica · Manobras concéntricas com as quatro rodas · Режим рулевого управления четырьмя колесами в режиме «концентрический ход»	
	<b>Four wheel steering crab</b> · Marche en crabe toutes roues · Hundegang · Sterzata a quattro ruote a granchio · Dirección en las cuatro ruedas, modo cangrejo · Translação lateral com as quatro rodas · Режим рулевого управления четырьмя колесами в режиме «крабовый ход»	
	<b>1 double gear pump and 1 single gear pump</b> · 1 double pompe à engrenages et 1 pompe simple à engrenages · 1 Doppelzahnradpumpe und 1 Einzelzahnradpumpe · 1 pompa doppia ad ingranaggi e 1 pompa singola ad ingranaggi · 1 bomba de doble engranaje y 1 bomba de engranaje simple · 1 bomba de engrenagem dupla e 1 simples · 1 спаренный насос привода и 1 простой насос привода	
		12 V


## Vehicle Performance

Performances du véhicule · Fahrleistungen · Prestazioni veicolo · Prestaciones del vehículo · Desempenho do veículo · Характеристики автомобиля

	<b>Max.<sup>(2)</sup></b> · Max. <sup>(2)</sup> · Max. <sup>(2)</sup> · Max. <sup>(2)</sup> · Máx. <sup>(2)</sup> · Máx. <sup>(2)</sup> · Макс. <sup>(2)</sup>	146 %
	<b>Max.<sup>(2)</sup></b> · Max. <sup>(2)</sup> · Max. <sup>(2)</sup> · Max. <sup>(2)</sup> · Máx. <sup>(2)</sup> · Máx. <sup>(2)</sup> · Макс. <sup>(2)</sup>	33 km/h
	<b>Min. / Max.</b> · Min / Max · Min. / Max. · Min. / Max. · Min. / Máx. · Min. / Máx. · Мин./Макс.	-25° / 40 °C

## Tires

Pneumatiques · Bereifung · Pneumatici · Neumáticos · Pneus · Шины

	<b>Wide earth moving style tread</b> · Bande de roulement de type pour machine de terrassement · Grobes Profil, wie Erdbewegungsmaschinen · Per movimento terra · Para movimiento de tierra · Banda larga estilo terraplenagem · С широким протектором для движения по грунту	33.25 x 29-32 PR
---	---	------------------









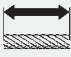


# TECHNICAL SPECIFICATIONS

# RT 130

SPÉCIFICATIONS TECHNIQUES · TECHNISCHE DATEN · SPECIFICA TECNICA · ESPECIFICACIÓN TECNICA · ESPECIFICAÇÕES TÉCNICAS · ТЕХНИЧЕСКИЕ ХАРАКТЕРИСТИКИ

## Options

Options · Optionen · Opzionali · Opciones · Opcionais · Дополнительные опции

	<b>Single sheave ·</b> Poulie unique · Einzelne Seilrolle · Puleggia singola · Una polea · Roldana simples · Один концевой шкив	
	<b>Lattice type jib, side stowable ·</b> Fléchette en treillis, escamotable sur le côté · Gittermast, seitlich verstaubar · Tralicciata, staffabile lateralmente · Tipo celosía, almacenable lateralmente · Jib treliçada, alojamento lateral · Доп. стрела решетчатая, укладываемая сбоку	8,8 m / 16,7 m / 22 m
	<b>Angular offsets ·</b> Déports angulaires · Abwinkelbar · Inclinazioni · Inclinación · Desvio angular · Угловое смещение	0° / 20° / 40°
	<b>Max. with jib ·</b> Max. avec fléchette · Max. mit Verlängerung · Max. con prolunga · Máx. con plumin · Máx. com lança articulada · Макс. с кран-балкой	58,8 m / 66,5 m / 71,6 m
	<b>Working light on the first section of the boom ·</b> Projecteur de travail réglable sur le premier segment de la flèche · Einstellbare Arbeitsleuchte am ersten Auslegersegment · Faro sulla prima sezione del braccio principale · Luz de trabajo orientable en la primera sección de la pluma · Farol de serviço ajustável na primeira seção da lança · Регулируемый прожектор на первой секции стрелы	
	<b>Amber light on the cab ·</b> Feu jaune sur la cabine · Gelbe Warnleuchte auf der Kabine · Lampeggiante sull cabina · Luz ámbar sobre la cabina · Iluminação âmbar na cabine · Фонарь янтарного цвета на кабине	
	<b>Adjustable working light on superstructure frame ·</b> Projecteur de travail réglable sur le cadre de la tourelle · Einstellbare Arbeitsleuchte am Oberwagenrahmen · Faro regolabile su telaio sovrastruttura · Luz de trabajo regulable en el marco de la superestructura · Farol de trabalho regulável no quadro da superestrutura · Управляемый прожектор на раме надстройки	
	<b>Light on the cab ·</b> Eclairage sur la cabine · Leuchte auf Kabine · Faro sulla cabina · Luz en cabina · Iluminação na cabine · Прожектор на кабине	
	<b>Hydraulic motor ·</b> Moteur hydraulique · Hydromotor · Motore idraulico · Motor hidráulico · Motor hidráulicos · Гидравлический двигатель	
	<b>Rope roller device ·</b> Tendeur de câble · Seilspannvorrichtung · Dispositivo pressafune · Sistema de tensado de cable · Sarilho dos cabos · Направляющий ролик троса	
	<b>Normally engaged brake ·</b> Frein serré normalement · Bremse im Normalzustand aktiviert · Freno normalmente inserito · Freno activado en estado normal · Freio normalmente aplicado · Нормально закрытый тормоз	
	<b>2 speeds ·</b> 2 vitesses · 2 Geschwindigkeiten · 2 velocità · 2 velocidades · 2 velocidades · 2 скорости	
	<b>Max.<sup>(1)</sup> · Max.<sup>(1)</sup> · Max.<sup>(1)</sup> · Max.<sup>(1)</sup> · Máx.<sup>(1)</sup> · Máx.<sup>(1)</sup> · Макс.<sup>(1)</sup></b>	138 m/min.
	<b>Rotational resistant ·</b> Faible torsion · Drehungsarm · Antirotazione · Antirotación · Anti-rotação · Антиротационный	
		19 mm
		259 m
	<b>Permissible line pull ·</b> Traction du câble admissible · Max. Seilzug · Tiro massimo ammissibile · Tracción de cable admisible · Tração máxima admissível · Макс. нагр. на трос	74,7 kN
	<b>Outrigger control from the ground ·</b> Commande des stabilisateurs depuis le sol · Steuerung der Abstützungen vom Boden · Comando a terra per stabilizzatori · Control externo de los apoyos estabilizadores · Controle dos estabilizadores a partir do solo · Управление опорами с земли	



# TECHNICAL SPECIFICATIONS

RT 130

SPÉCIFICATIONS TECHNIQUES · TECHNISCHE DATEN · SPECIFICA TECNICA · ESPECIFICACIÓN TECNICA · ESPECIFICAÇÕES TÉCNICAS · ТЕХНИЧЕСКИЕ ХАРАКТЕРИСТИКИ



#### Auxiliary LPG heater ·

Chauffage GPL auxiliaire · Zusatzheizung, mit Flüssiggas betrieben · Ruscaldamento ausiliario a GPL · Calefactor GLP auxiliar · Aquecedor auxiliar a GLP · Дополнительный обогреватель на ЖПГ

#### Air-conditioning ·

Climatisation · Klimaanlage · Aria condizionata · Climatización · Ar condicionado · Кондиционер



#### Cold environment kit ·

Kit pour environnement froid · Kit für Einsätze in kalten Regionen · Kit per climi freddi · Kit para entornos fríos · Kit para ambiente frio · комплект для холодной погод



#### Heater for hydraulic ·

Chauffage pour l'hydraulique · Beheizungseinheit für Hydraulik · Riscaldatore olio idraulico · Calentador para sistema hidráulico · Aquecedor do sistema hidráulico · Обогреватель гидравлики



#### Battery disconnect switch ·

Commutateur de déconnexion de la batterie · Batterie-Trennschalter · Interruttore per disconnessione batteria · Interruptor de desconexión de batería · Interruptor da bateria · Выключатель аккумуляторной батареи



#### Spare wheel ·

Roue de secours · Reserverad · Ruota di scorta · Rueda de repuesto · Estepe · Запасное колесо

33.25 x 29-32 PR

#### Mirror for hoist ·

Miroir pour treuil · Spiegel für Hubwerk · Specchio per argano · Espejo para cabrestante · Espelho para o guincho · Зеркало управления подъемом

#### Tire inflation kit ·

Kit de gonflage des pneus · Reifen-Aufblaskit · Attrezzatura per gonfiaggio pneumatici · Kit infla-neumáticos · Kit de encher pneus · Комплект накачивания шин

#### Front pintle hook ·

Crochet de remorquage avant · Anhängerkupplung vorn · Gancio di traino anteriore · Enganche de remolque delantero · Gancho de reboque dianteiro · Передний поворотный буксирный крюк

#### Rear pintle hook ·

Crochet de remorquage arrière · Anhängerkupplung hinten · Gancio di traino posteriore · Enganche de remolque atrás · Gancho traseiro de reboque · Крюк задний, буксировочный



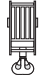
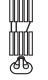
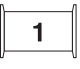



#### Special paint ·

Peinture spéciale · Sonderlackierung · Verniciatura speciale · Pintura especial · Pintura especial · Специальная краска

# TECHNICAL SPECIFICATIONS

# RT 130

SPÉCIFICATIONS TECHNIQUES · TECHNISCHE DATEN · SPECIFICA TECNICA · ESPECIFICACIÓN TECNICA · ESPECIFICAÇÕES TÉCNICAS · ТЕХНИЧЕСКИЕ ХАРАКТЕРИСТИКИ

							Standard	Optional
							Standard	Optional
			1	2			Standard	En option
							Serie	Option
							Standard	Opzionale
							Estándar	Opcional
							Padrão	Opcional
							Стандарт	Опция
63,5 t	5	10	•	•		•		•
54,4 t	5	10	•	•		•		•
10,9 t	0	1	•	•		•		•

Note: refer to your local dealer for a full list of options.

(1) Indicative value only for reference.

(2) Standard crane in travelling configuration – value calculated with nominal tire radius and max power delivered to the wheels.

Remarque : Contactez votre concessionnaire pour obtenir la liste complète des options.

(1) Valeur indicative, pour référence uniquement.

(2) Grue standard en configuration de conduite – valeur calculée en fonction du rayon nominal du pneu et de la puissance max. transmise aux roues.

Hinweis: Ihr Händler vor Ort hält eine Übersicht aller verfügbarer Optionen bereit.

(1) Anhaltswert, dient nur als Referenz.

(2) Standardkran in verfahrbarer Konfiguration. Berechnung basiert auf Reifen-Nennradius und Maximalkraft, die auf die Räder wirkt.

Nota: Riferirsi al dealer di zona per un elenco completo degli opzionali.

(1) Valore indicativo solo come riferimento.

(2) Gru in versione standard ed in condizioni di marcia – valore calcolate in base al raggio nominale del pneumatico e alla massima possidenza alla ruota.

Nota: consulte la lista completa de opciones en su distribuidor local.

(1) Valor indicativo, sólo de referencia.

(2) Grúa estándar en configuración de marcha – valor calculado considerando el radio nominal del neumático y máxima potencia en las ruedas.

Nota: consulte no seu distribuidor local a relação completa de opcionais.

(1) Valor sugerido apenas para referência.

(2) Guindaste padrão em configuração de marcha – valor calculado considerando raio nominal dos pneus e potência máxima transmitida às rodas.

Примечание. Полный список всех доступных опций можно получить у местного дилера.

(1) Значения указаны только для справки.

(2) Значения даны для крана стандартной комплектации в режиме для перевозки и рассчитаны для шин нормального радиуса и максимального крутящего момента, передаваемого на колеса. крутящего момента, передаваемого на колеса.

NOTES RELATIVES À LA CAPACITÉ DE LEVAGE · HINWEIS ZU TRAGFÄHIGKEITEN · ANNOTAZIONI SULLE PORTATE · NOTAS SOBRE LA CAPACIDAD DE ELEVACIÓN · NOTAS SOBRE A CAPACIDADE DE IÇAMENTO · ПРИМЕЧАНИЯ ПО ГРУЗОПОДЪЕМНОСТИ

Weight of hook blocks and slings is considered part of the load and must be subtracted from the capacity ratings. Consult operation manual for further details.

Note: Data published herein is intended as a guideline only and shall not be construed to warrant applicability for lifting purposes. For actual crane operation refer to the computer charts and the operating manual, both of which are supplied with the crane.

Le poids du crochet-moufle et les élingues sont considérés comme entiers à la charge et doivent être soustraits des capacités. Pour plus de détails se référer au manuel d'instructions.

Remarque : Les présentes données sont publiées uniquement à titre indicatif et ne constituent en aucun cas une garantie d'aptitude aux opérations de levage.

Pour le fonctionnement de la grue, consulter les graphiques et le manuel d'instructions, fournis tous les deux avec la grue.

Gewichte der Unterflaschen sowie der Aufnahmemittel sind Bestandteile der Last und sind von den Tragfähigkeiten abzuziehen. Weitere Informationen entnehmen Sie bitte dem Bedienerhandbuch.

Hinweis: Die hier aufgeführten Daten dienen lediglich als Richtlinie und dürfen nicht für Hubeinsätze herangezogen werden. Für den tatsächlichen Betrieb des Kranes sind die Computertabellen und das Bedienerhandbuch zu Rate zu ziehen, die mit dem Kran ausgeliefert werden.

Il peso dei bozzelli e delle funi di imbracaggio viene considerato parte del carico e deve quindi essere sottratto dalle portate nominali. Per ulteriori dettagli sulla velocità del vento, consultare il manuale di istruzione della gru.

Nota: I dati riportati in questo prospetto sono forniti esclusivamente a titolo indicativo, pertanto non sono da ritenersi impegnativi ai fini dell'applicazione della garanzia sulle portate di sollevamento.

Per l'uso della gru occorre rispettare le tabelle originali e il manuale d'uso forniti in dotazione con la gru stessa.

Los pesos de los ganchos y las eslingas se consideran parte de la carga y tienen que ser restados de las capacidades nominales. Consulte el manual de instrucciones para más detalles.

Nota: Los datos publicados se proporcionan a título informativo, por tanto, no se consideraran vinculantes a los efectos de la garantía de la capacidad de elevación.

Para operar la grúa deben cumplirse las tablas originales y el manual de instrucciones suministrados con la grúa.

O peso dos moitões e eslingas é considerado parte da carga e tem de ser subtraído das capacidades nominais. Consultar manual de operação para outros detalhes.

Nota: Os dados publicados aqui destinam-se a simples orientação e não devem ser interpretados como garantia de aplicabilidade para fins de içamento.

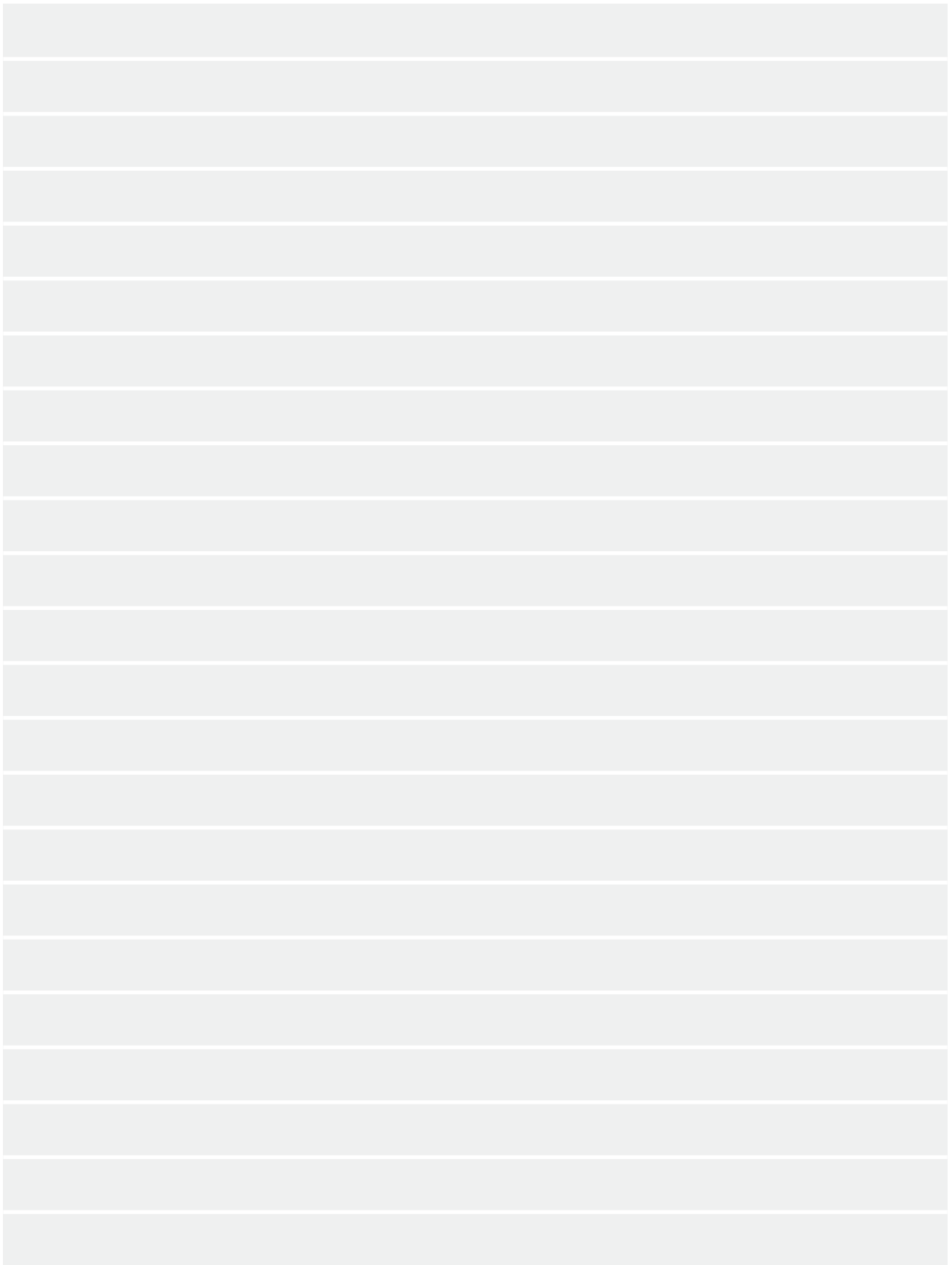
Para a operação efetiva do guindaste, consulte as tabelas de computador e o manual de operação, ambos fornecidos com o guindaste.

Вес крюкоблока и строп считается частью груза и должен вычитаться из номинальных значений грузоподъемности. Подробности см. в руководстве по эксплуатации.

Примечание. Публикуемые данные даются только для справки и не должны использоваться при расчете нагрузки.

Расчетные данные для использования при эксплуатации крана приводятся в компьютерных таблицах и в руководстве по эксплуатации, поставляемыми вместе с краном.





**www.terexcranes.com**

Effective Date: November 2010.

Product specifications and prices are subject to change without notice or obligation. The photographs and/or drawings in this document are for illustrative purposes only. Refer to the appropriate Operator's Manual for instructions on the proper use of this equipment. Failure to follow the appropriate Operator's Manual when using our equipment or to otherwise act irresponsibly may result in serious injury or death. The only warranty applicable to our equipment is the standard written warranty applicable to the particular product and sale and Terex makes no other warranty, express or implied. Products and services listed may be trademarks, service marks or trade-names of Terex Corporation and/or its subsidiaries in the USA and other countries. All rights are reserved. Terex® is a registered trademark of Terex Corporation in the USA and many other countries.

Gültig ab: November 2010.

Produktbeschreibungen und Preise können jederzeit und ohne Verpflichtung zur Ankündigung geändert werden. Die in diesem Dokument enthaltenen Fotos und/oder Zeichnungen dienen rein anschaulichen Zwecken. Anweisungen zur ordnungsgemäßen Verwendung dieser Ausrüstung entnehmen Sie bitte dem zugehörigen Betriebshandbuch. Nichtbefolgung des Betriebshandbuchs bei der Verwendung unserer Produkte oder anderweitig fahrlässiges Verhalten kann zu schwerwiegenden Verletzungen oder Tod führen. Für dieses Produkt wird ausschließlich die entsprechende, schriftlich niedergelegte Standardgarantie gewährt. Terex leistet keinerlei darüber hinaus gehende Garantie, weder ausdrücklich noch stillschweigend. Die Bezeichnungen der aufgeführten Produkte und Leistungen sind gegebenenfalls Marken, Servicemarken oder Handelsnamen der Terex Corporation und/oder ihrer Tochtergesellschaften in den USA und anderen Ländern. Alle Rechte vorbehalten. „TEREX“ ist eine eingetragene Marke der Terex Corporation in den USA und vielen anderen Ländern.

Date d'effet : Novembre 2010.

Les spécifications et prix des produits sont sujets à modification sans avis ou obligation. Les photographies et/ou dessins contenus dans ce documents sont uniquement pour illustration. Veuillez vous référer à la notice d'utilisation appropriée pour les instructions quant à l'utilisation correcte de cet équipement. Tout manquement au suivi de la notice d'utilisation appropriée lors de l'utilisation de notre équipement ou tout acte autrement irresponsable peut résulter en blessure corporelle sérieuse ou mortelle. La seule garantie applicable à notre équipement est la garantie standard écrite applicable à un produit et à une vente spécifique. Terex n'offre aucune autre garantie, expresse ou implicite. Les produits et services proposés peuvent être des marques de fabrique, des marques de service ou des appellations commerciales de Terex Corporation et/ou ses filiales aux Etats Unis et dans les autres pays, et tous les droits sont réservés. «TEREX» est une marque déposée de Terex Corporation aux Etats Unis et dans de nombreux autres pays.

Data di inizio validità: Novembre 2010.

Ci riserviamo il diritto di modificare le specifiche e i prezzi dei prodotti in ogni momento e senza preavviso. Le fotografie e/o i disegni contenuti in questo documento sono destinati unicamente a scopi illustrativi. Consultare le istruzioni sull'uso corretto di questo macchinario, contenute nell'opportuno Manuale dell'operatore. L'inottemperanza delle istruzioni contenute nel Manuale dell'operatore del macchinario e altri comportamenti irresponsabili possono provocare gravi lesioni, anche mortali. L'unica garanzia applicabile ai nostri macchinari è la garanzia scritta standard applicabile al particolare prodotto e alla particolare vendita; Terex è esonerata dal fornire qualsiasi altra garanzia, esplicita o implicita. I prodotti e servizi elencati possono essere dei marchi di fabbrica, marchi di servizio o nomi commerciali di TEREX Corporation e/o società affiliate negli Stati Uniti d'America e altre nazioni e tutti i diritti sono riservati. „TEREX“ è un marchio registrato di Terex Corporation negli USA e molti altri Paesi.

Fecha efectiva: Noviembre 2010.

Los precios y las especificaciones de productos pueden sufrir cambios sin aviso previo u obligación. Las fotografías o dibujos de este documento tienen un fin meramente ilustrativo. Consulte el manual de instrucciones del operador correspondiente para más información sobre el uso correcto de este equipo. El hecho de no respetar el manual del operador correspondiente al utilizar el equipo o actuar de forma irresponsable puede suponer lesiones graves o fatales. La única garantía aplicable a nuestro equipo es la garantía escrita estándar correspondiente a cada producto y venta, y TEREX no amplía dicha garantía de forma expresa o implícita. Los productos y servicios mencionados pueden ser marcas registradas, marcas de servicio o nombres de marca de TEREX Corporation o de sus filiales en Estados Unidos de América y otros países, y se reservan todos los derechos. „TEREX“ es una marca comercial registrada de Terex Corporation en Estados Unidos de América y muchos otros países.

Data de vigência: Novembro 2010.

Especificações e preços dos produtos sujeitos a alteração sem aviso prévio ou obrigações. As fotografias e/ou desenhos deste documento servem apenas para fins ilustrativos. Consulte o respectivo Manual de Instruções para instruções sobre o uso correto deste equipamento. A falta de atenção ao respectivo Manual do Operador no uso de nosso equipamento ou a operação da máquina em condições impróprias pode resultar em lesão grave ou morte. A única garantia aplicável aos nossos equipamentos é a garantia padrão por escrito, aplicável ao produto específico e à sua venda, sem que nenhuma outra, expressa ou implícita, seja oferecida pela Terex. Os produtos e serviços listados podem ser marcas comerciais, marcas de serviço ou nomes-fantasia da Terex Corporation e/ou suas subsidiárias nos EUA e em outros países. Todos os direitos reservados. Terex® é marca registrada da Terex Corporation nos EUA e muitos outros países.

Вступает в силу: Ноябрь 2010 г.

Технические характеристики и цены могут изменяться без предварительного уведомления и без каких-либо обязательств для производителя. Фотографии и (или) чертежи, использованные в документе приведены исключительно в качестве иллюстраций. Инструкции по правилам эксплуатации даются в соответствующих руководствах для операторов данного оборудования. Невыполнение рекомендаций руководства по эксплуатации нашего оборудования или другие безответственные действия могут повлечь серьезные травмы или смерть. Единственной гарантией, действующей в отношении нашего оборудования, является стандартная форма письменной гарантии на данный тип оборудования и на условия его продажи.

Copyright 2010 Terex Corporation

Terex Cranes, Global Marketing, Dinglerstraße 24, 66482 Zweibrücken, Germany  
Tel. +49 (0) 6332 830, Email: info.cranes@terex.com, www.terexcranes.com

Brochure Reference: TC-DS-M-E/F/G/I/S/P/R-RT130-11/10



**WORKS FOR YOU.™**