



ТЕЛЕСКОПИЧЕСКИЙ ПОГРУЗЧИК | 520-40

Полная мощность: 36,3 кВт (49 л. с.) Грузоподъемность: 2000 кг Максимальная высота подъема: 4 м



ПРОЧНАЯ КОНСТРУКЦИЯ

ПРОСТАЯ И ПРОЧНАЯ КОНСТРУКЦИЯ ОБЕСПЕЧИВАЕТ НАДЕЖНОСТЬ И ДОЛГОВЕЧНОСТЬ КОМПАКТНОГО ТЕЛЕСКОПИЧЕСКОГО ПОГРУЗЧИКА. СТАЛЬНЫЕ ПАНЕЛИ И ДВИГАТЕЛЬ С МЕХАНИЧЕСКОЙ СИСТЕМОЙ ВПРЫСКА ТОПЛИВА БЕЗ САЖЕВОГО ФИЛЬТРА: JCB 520-40 ВЫДЕРЖИТ ЛЮБЫЕ ИСПЫТАНИЯ.

1 Стальные панели обеспечивают надежную защиту важных компонентов и деталей машины от возможных повреждений во время работы.

В отличие от большинства конкурентных моделей телескопический погрузчик 520-40 оснащается простым в техническом обслуживании и невероятно экономичным двигателем с механической системой впрыска топлива без необходимости использовать дорогостоящий сажевый фильтр. Соответственно, электронные системы отличаются простыми решениями и удобны в обслуживании.

2 Все телескопические погрузчики JCB Loadall рассчитаны на максимально возможное время безотказной и производительной работы. Для этого они оснащаются компонентами с длительным сроком службы. Кроме того, мы обеспечили удобный доступ ко всем важным узлам для быстрой и простой плановой замены расходных материалов.

3 Все проверки выполняются быстро, просто и безопасно с уровня земли. Цельный капот компактного телескопического погрузчика откидывается легко и безопасно, а периодичность большинства операций технического обслуживания, включая смазывание соединений стрелы, увеличена до 500 мото-часов.

4 Для защиты от падающих предметов отдельно предлагается установка защитной решетки лобового стекла. А если повреждение все же произошло, замена цельного плоского стекла не является дорогостоящей.



КОМПАКТНЫЕ РАЗМЕРЫ ОГРОМНЫЕ ВОЗМОЖНОСТИ

КОМПАКТНЫЙ И МАНЕВРЕННЫЙ ТЕЛЕСКОПИЧЕСКИЙ ПОГРУЗЧИК JCB 520-40 ОТЛИЧАЕТСЯ НЕСРАВНЕННОЙ ГРУЗОПОДЪЕМНОСТЬЮ, В ТОМ ЧИСЛЕ ПРИ ПОЛНОМ ВЫЛЕТЕ СТРЕЛЫ. ЧЕТЫРЕ РАВНОВЕЛИКИХ КОЛЕСА УЛУЧШАЮТ ПЕРЕДАЧУ ТЯГОВОГО УСИЛИЯ ДЛЯ ПОВЫШЕНИЯ ОБЩЕЙ ПРОИЗВОДИТЕЛЬНОСТИ ПОГРУЗЧИКА. ЭТИ ЖЕ КОЛЕСА ЯВЛЯЮТСЯ УПРАВЛЯЕМЫМИ, ЧТО МАКСИМАЛЬНО УМЕНЬШАЕТ РАДИУС ПОВОРОТА.

1 Благодаря сочетанию гидростатической трансмиссии и системы рулевого управления всеми четырьмя колесами телескопический погрузчик 520-40 отличается невероятной маневренностью. Кроме того, внушительный дорожный просвет и система полного привода обеспечивают машине возможность передвигаться в любых условиях и по любым покрытиям.

2 Высокая производительность достигается в том числе за счет комфортных условий работы, поэтому 520-40 получил одну из самых лучших кабин в сегменте. Она не только отличается самыми большими размерами, но и является одной из самых комфортных. К ее достоинствам относятся низкий уровень шума, полностью регулируемое оснащенное подвеской сиденье оператора и продуманно расположенные вентиляционные дефлекторы.

3 Часто работу приходится выполнять в условиях ограниченного пространства, поэтому неотъемлемой характеристикой такой машины должна быть отличная обзорность. JCB 520-40 отличается лучшей обзорностью вил в отрасли.

Превосходная обзорность пространства вокруг погрузчика обеспечивается за счет низкорасположенного шарнирного крепления стрелы и большой площади остекления кабины.



1



1



3



3



ЭКОНОМИЯ СРЕДСТВ

РАСПОЛОЖЕННЫЕ ПО ВСЕМУ МИРУ ДИЛЕРЫ JCB ОБЕСПЕЧИВАЮТ ПЕРВОКЛАССНЫЙ УРОВЕНЬ ПОСЛЕПРОДАЖНОЙ ПОДДЕРЖКИ ЗАКАЗЧИКОВ. НЕВАЖНО, ГДЕ НАХОДЯТСЯ НАШИ ЗАКАЗЧИКИ И КАКОВЫ ИХ ПОТРЕБНОСТИ. МЫ ВСЕГДА РЯДОМ И ГОТОВЫ СДЕЛАТЬ ВСЕ НЕОБХОДИМОЕ, ЧТОБЫ ОПЕРАТИВНО ВЕРНУТЬ МАШИНУ К ЭФФЕКТИВНОЙ ЭКСПЛУАТАЦИИ.



1

1 Наша служба технической поддержки предоставляет круглосуточные консультации заводских экспертов, а специалисты по финансированию и страхованию всегда готовы предложить гибкие и конкурентоспособные решения.

2 Международная сеть центров дистрибуции запасных частей JCB — еще один фактор повышения эффективности: 16 региональных баз позволяют нам доставлять порядка 95 % всего ассортимента запасных частей в любую точку мира в течение 24 часов. Оригинальные запасные части JCB идеально соответствуют параметрам машин и, как следствие, обеспечивают оптимальные характеристики и производительность.



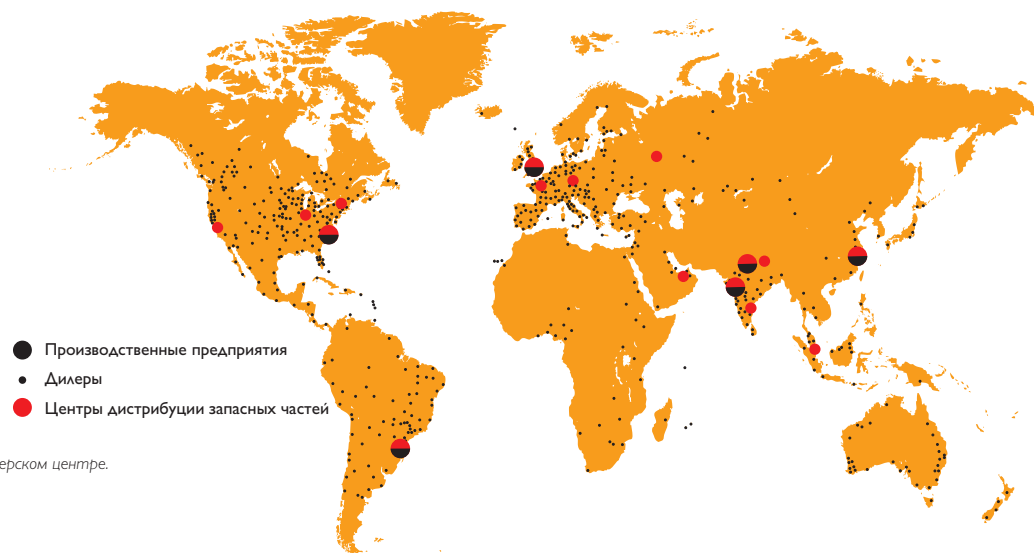
2

3 Программа JCB Assetcare предусматривает всеобъемлющее расширенное гарантийное покрытие и сервисную поддержку, а также предоставляет возможность заключения контрактов только на сервисное обслуживание или договоров на проведение ремонта и технического обслуживания. Независимо от выбранного варианта наши специалисты по обслуживанию во всем мире работают с соблюдением конкурентоспособной стоимости нормо-часа, могут предоставить ни к чему не обязывающую калькуляцию, а также быстро и эффективно выполнить ремонтные работы.



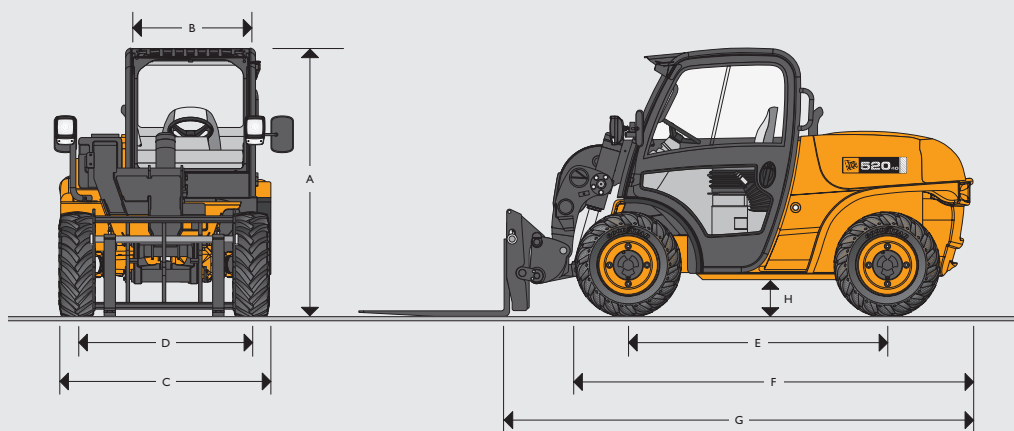
3

Примечание: наличие программы JCB ASSETCARE зависит от рынка сбыта. Дополнительную информацию можно получить в региональном дилерском центре.



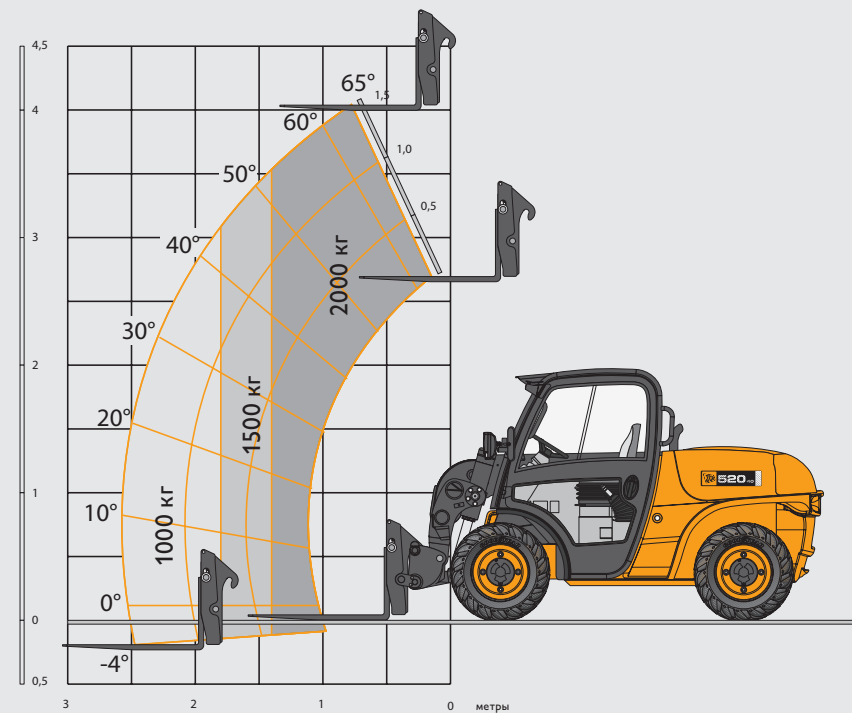
- Производственные предприятия
- Дилеры
- Центры дистрибуции запасных частей

РАЗМЕРЫ В СТАТИЧНОМ ПОЛОЖЕНИИ



A	Габаритная высота	м	1,97
B	Внутренняя ширина кабины	м	0,92
C	Минимальная ширина по наружной поверхности шин	м	1,56
D	Колея передних колес	м	1,29
E	Колесная база	м	1,90
F	Габаритная длина до передних колес	м	2,92
G	Габаритная длина до каретки	м	3,38
H	Дорожный просвет	м	0,27
	Радиус поворота (по колесам внешней дуги)	м	3,05
	Эксплуатационная масса	кг	4400
	Шины		10 x 16,5 12 слоев
			12 x 16,5 10 слоев
			11,5/80 x 15,3 8 слоев

ГРУЗОПОДЪЕМНЫЕ ХАРАКТЕРИСТИКИ



		Быстрьюемая каретка Compact Tool Carrier	Быстрьюемая каретка мини-погрузчика с бортовым поворотом
Грузоподъемность на максимальной высоте	кг	2000	2000
Грузоподъемность на максимальном вылете	кг	1000	1000
Максимальная высота подъема	мм	4035	4025
Вылет при максимальной высоте подъема	мм	890	815
Максимальный вылет	мм	2590	2515

ПОГРУЗОЧНЫЕ ХАРАКТЕРИСТИКИ

		Быстрьюемая каретка Compact Tool Carrier	Быстрьюемая каретка мини-погрузчика с бортовым поворотом
Номинальная емкость ковша	м ³	0,7	0,37
Усилие отрыва	кН	36	33
Максимальная высота выгрузки	мм	3555	3500
Угол выгрузки при максимальной высоте подъема	град.	33	40
Максимальная высота загрузки	мм	4015	4015
Угол запрокидывания ковша	град.	38	31
Угол поворота каретки	град.	140	140
Ширина ковша	мм	1750	1730

ДВИГАТЕЛЬ

Модель	Perkins 404D-22	
Рабочий объем	л	2,2
Тип топлива	Дизельное	
Система охлаждения	Жидкостная	
Диаметр цилиндра	мм	84
Ход поршня	мм	100
Полная мощность при 2800 об/мин		
ISO 14396	кВт (л. с.)	36,3 (49)
Максимальный крутящий момент при 1800 об/мин		
ISO 14396	Н·м	140,6
Экологический стандарт	EC Stage IIIA/USA EPA Tier 3	
Периодичность замены моторного масла	500 мото-часов	

ТРАНСМИССИЯ

Гидростатическая.

Поршневой насос переменной производительности и двухскоростной аксиально-поршневой гидромотор.

Возможность движения на сверхмалой скорости при использовании комбинированной педали сверхмалого хода и тормоза.

Передний и задний ведущие мосты с планетарными бортовыми передачами. Постоянный полный привод на все управляемые колеса.

– Качающийся задний мост.

– Дифференциалы повышенного трения в переднем и заднем мостах (опция).

– Максимальная скорость передвижения: 20 км/ч.

ТОРМОЗНАЯ СИСТЕМА

Рабочая: дисковый тормоз с гидравлическим приводом на валу гидромотора хода.

Стояночная: дисковый тормоз с тросовым приводом на валу гидромотора хода.

СТРЕЛА И КАРЕТКА

Стрела изготавливается из высокопрочной стали. Минимальная потребность в техническом обслуживании, износостойкие накладки.

Каретка типа Compact Tool Carrier (компактная каретка) с ручной или гидравлической блокировкой стопорных пальцев, совместима с рамой с интегрированным вилочным захватом и широкой линейкой навесного оборудования

Быстрьюемая каретка Compact Tool Carrier: совместима с навесным оборудованием для компактных телескопических погрузчиков Loadall.

Быстрьюемая каретка мини-погрузчика с бортовым поворотом: совместима с широким набором навесного оборудования для мини-погрузчиков с бортовым поворотом.

ЗАПРАВочНЫЕ ЕМКОСТИ

Топливный бак	л	61
Гидравлический бак	л	33
Охлаждающая жидкость	л	8

ЭЛЕКТРООБОРУДОВАНИЕ

12 В, аккумуляторная батарея емкостью 75 А·ч для тяжелых условий эксплуатации. Генератор 65 А. Полный комплект дорожного освещения, указатели поворота, аварийная световая сигнализация.

ГИДРАВЛИЧЕСКАЯ СИСТЕМА

Рабочее давление	бар	250
Производительность при номинальном давлении (при 2800 об/мин)	л/мин	60
Время циклов		
Подъем стрелы	5,8	
Опускание стрелы	4	
Выдвижение стрелы	5,7	
Втягивание стрелы	4	
Опрокидывание ковша вперед	3,7	
Откидывание ковша назад	3,2	

ГИДРАВЛИЧЕСКИЕ ЗАМКИ

Установлены на гидроцилиндрах каретки, выдвижения и подъема стрелы.

КАБИНА

Тихая, безопасная и комфортная кабина, соответствующая требованиям стандартов ISO 3471 (защита оператора при опрокидывании) и ISO 3449 (защита оператора от падающих предметов). Тонированные стекла, многослойные лобовое стекло и стекло на крыше. Очиститель/омыватель лобового и заднего стекол, отопитель/обогреватель стекла. Открываемое окно двери. Контрольные лампы температуры охлаждающей жидкости, давления моторного масла, загрязнения воздушного фильтра, уровня заряда аккумуляторной батареи, давления масла в трансмиссии, температуры двигателя, указатель уровня топлива в баке и счетчик мото-часов.

Рычаг управления стрелой с переключателем переднего/заднего хода. Напольные педали тормоза и акселератора. Оснащенное комфортной подвеской регулируемое сиденье оператора и расположенный сбоку от него рычаг стояночного тормоза. Система предупреждения о перегрузке с зуммером и индикатором, расположенным на уровне глаз (система работает на основании информации получаемой от датчика нагрузки на заднем мосту). Она постоянно отслеживает продольную устойчивость, позволяя оператору сохранять контроль над машиной.

РУЛЕВОЕ УПРАВЛЕНИЕ

Гидростатическое рулевое управление. Система постоянного управления всеми четырьмя колесами с максимальным углом поворота колес 32° для достижения высокой маневренности.

ДОПОЛНИТЕЛЬНОЕ ОБОРУДОВАНИЕ И АКСЕССУАРЫ

Опциональное оборудование: фонари рабочего освещения, проблесковый маячок, огнетушитель, дифференциалы повышенного трения на переднем и заднем мостах, решетка на лобовое стекло, солнцезащитная шторка, механическая или гидравлическая быстрьюемая каретка Compact Tool Carrier (компактная каретка) или быстрьюемая каретка для мини-погрузчика с бортовым поворотом, выключатель аккумуляторной батареи.

Навесное оборудование: перечень доступного навесного оборудования можно уточнить у регионального дилера.





ОДИН ПРОИЗВОДИТЕЛЬ, СВЫШЕ 300 МОДЕЛЕЙ МАШИН

Ближайший дилер JCB

ТЕЛЕСКОПИЧЕСКИЙ ПОГРУЗЧИК 520-40

Полная мощность: 36,3 кВт (49 л. с.) Грузоподъемность: 2000 кг Максимальная высота подъема: 4 м

JCB Sales Limited, Rocester, Staffordshire, United Kingdom (Соединенное Королевство) ST14 5JP.

Тел.: +44 (0)1889 590312 Электронная почта: salesinfo@jcb.com

Скачать актуальную информацию о данной линейке машин можно на сайте www.jcb.com

© JCB Sales, 2009. Все права защищены. Запрещается полное или частичное воспроизведение, сохранение в информационно-поисковых системах или передача в любой форме и любым способом, в том числе на электронных носителях, равно как механическое воспроизведение и сканирование данной публикации без предварительного разрешения отдела продаж компании JCB. Значения эксплуатационной массы, размеров, грузоподъемности и других технических характеристик в данной публикации представлены исключительно для ознакомительных целей и могут отличаться для конкретной модели машины. Не следует полагаться на указанную информацию для определения пригодности в рамках конкретного способа применения. Обратившись в дилерский центр JCB, всегда можно получить инструкции и рекомендации. Компания JCB оставляет за собой право вносить изменения в технические характеристики без предварительного уведомления. Иллюстрации и комплектации могут включать опционально доступные оборудование и оснащение. Все изображения являются верными на момент публикации данного документа. Логотип JCB является зарегистрированным товарным знаком, права на который принадлежат JCB Bamford Excavators Ltd.

9999/520-40 ru-RU 01/19 Выпуск 1

