

GT-3400

МАШИНА, НЕ ИМЕЮЩАЯ АНАЛОГОВ В МИРЕ ...



GOMACO

Мировой лидер в технологии укладки цементобетона

“ВОЗМОЖНОСТЬ ШИРОКОГО ВЫБОРА”

- ПУЛЬТ ДИСТАНЦИОННОГО УПРАВЛЕНИЯ С УНИКАЛЬНОЙ СИСТЕМОЙ УПРАВЛЕНИЯ G21 • УВЕЛИЧЕНИЕ КРУТЯЩЕГО МОМЕНТА
- ПРОФИЛИРОВЩИК С НЕПОСРЕДСТВЕННЫМ ПРИВОДОМ • ОБЕСПЕЧЕНИЕ БЕЗОПАСНОСТИ • ЗАГРУЗОЧНЫЙ БУНКЕР БОЛЬШОЙ ЕМКОСТИ
- СИСТЕМА ЗАХВАТА И ПЕРЕМЕЩЕНИЯ ФОРМ • ШНЕК С НЕПОСРЕДСТВЕННЫМ ПРИВОДОМ • УПРАВЛЕНИЕ ПОВОРОТАМИ ВСЕМИ ГУСЕНИЦАМИ (ATS)
- РАБОТА С КОПИРНЫМИ СТРУНАМИ ИЛИ БЕЗ КОПИРНЫХ СТРУН • СЕЛЕКТИВНОЕ РУЛЕВОЕ УПРАВЛЕНИЕ • КНОПОЧНОЕ УПРАВЛЕНИЕ ПОВОРОТАМИ



ОБЕСПЕЧИВАЕМАЯ БЕТОНОУКЛАДЧИКОМ GT-3400

- ДВУХСКОРОСТНАЯ СИСТЕМА ГУСЕНИЧНЫХ ТЕЛЕЖЕК • **ВЫСОКАЯ ПРОИЗВОДИТЕЛЬНОСТЬ** • **МОЩНЫЙ ДИЗЕЛЬНЫЙ ДВИГАТЕЛЬ CAT®**
- **ВОЗМОЖНОСТЬ УСТРОЙСТВА БОРДЮРОВ ПО РАДИУСУ 610 ММ** • **КОНСТРУКТИВНЫЕ РЕШЕНИЯ ПО ТРАНСПОРТАБЕЛЬНОСТИ**
- **ПРОФИЛИРУЮЩАЯ ГОЛОВКА С БОКОВЫМ СМЕЩЕНИЕМ** • **УНИВЕРСАЛЬНОСТЬ МАШИНЫ** • **ХОРОШИЙ ОБЗОР**
- **ВЕРТИКАЛЬНАЯ РЕГУЛИРОВКА ПРОФИЛИРУЮЩЕЙ ГОЛОВКИ** • **ОПОРЫ ПОРШНЕВОГО ТИПА** • **МАНЕВРЕННОСТЬ НА РАБОЧЕЙ ПЛОЩАДКЕ**



Машина, не имеющая аналогов в мире....

Трехгусеничная машина для устройства бордюров и водосточных желобов GT-3400 корпорации GOMACO... не имеет аналогов в мире.

Она управляется дистанционно! Легкий и прочный пульт дистанционного управления предоставляет оператору полную свободу в передвижении во время работы. Пульт дистанционного управления обеспечивает все необходимые функции, включая регулировку вибраторов и аварийное выключение. Конструкция пульта дистанционного управления обеспечивает максимальную безопасность и обзор. Органы управления перемещаются вместе с оператором.

На этом маленьком блоке весом 3,1 кг расположены двадцать один переключатель рычажного типа, три круговых шкалы управления, пять индикаторных ламп, четыре устройства управления вибраторами и большая красная кнопка аварийного выключения. Встроенные средства безопасности выключают машину при утрате связи с пультом дистанционного управления или при повороте ручки на пульте дистанционного управления по горизонтальной оси более чем на 60 градусов. Пульт дистанционного управления поддерживает работу на "изменяющейся частоте". Он постоянно меняет каналы. Для поддержания контакта с машиной пульт изменяет частоту каждые 20 миллисекунд. Этот пульт дистанционного управления поддерживает связь с машиной в зонах, где имеются трудности для передачи радиосигнала.

Машина GOMACO GT-3400 позволяет подавать бетонную смесь с правой и с левой стороны. Вы можете укладывать цементобетон при использовании копирующей струны или без нее. Система управления G21 обеспечивает интерфейс с бескопирной технологией / 3-мерными системами управления. Машина снабжена революционным мощным профилировщиком, а новая система захвата и перемещения форм позволяет быстро и легко менять формы. Ее габаритная длина менее 5,2 м. Новая трехгусеничная модель снабжена системой управления поворотами всеми гусеницами. Машина GT-3400 является первой в новом классе машин для устройства бордюров и водосточных желобов.

Машина GT-3400 многостороннего применения приводится в действие дизельным двигателем с электронным управлением мощностью 127 л. с. (94,7 кВт) Caterpillar® с дистанционно монтируемой системой охлаждения. Этот двигатель в сочетании с современной гидравлической системой обеспечивает наименьший в отрасли расход топлива по отношению к выполняемой работе. Вентилятор системы охлаждения приводится в действие гидромотором, который позволяет контроллеру G21 изменять скорость вентилятора в соответствии с требованиями к охлаждению. Это обеспечивает минимальный расход мощности двигателя на работу вентилятора и глушителя.

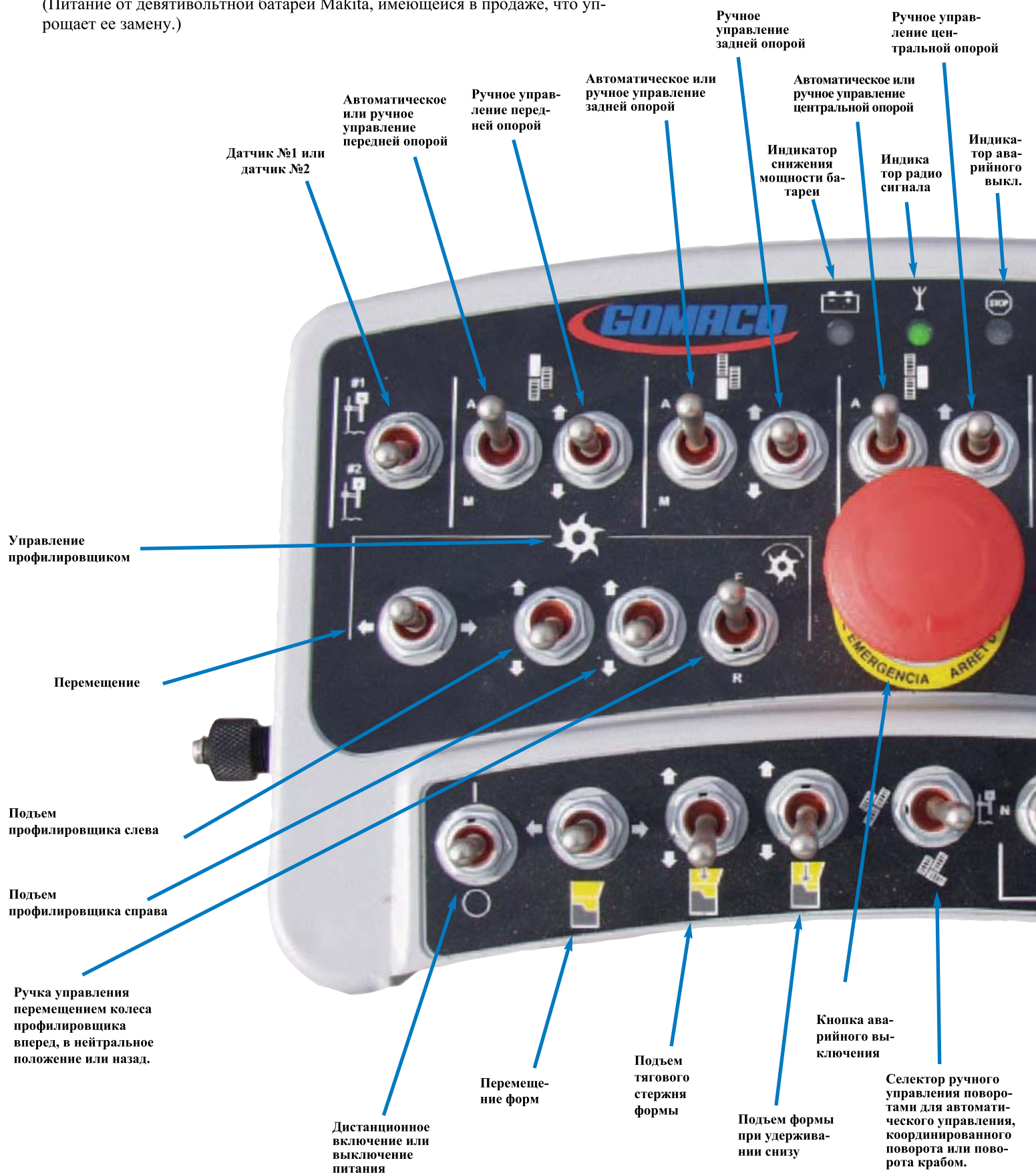
Данная машина разработана в соответствии с запатентованной GOMACO концепцией одновременного профилирования/укладки цементобетона. Профилирующая головка с непосредственным приводом приводится в действие радиальным поршневым гидромотором. Замкнутый гидравлический контур профилировщика и радиальный поршневой гидромотор обеспечивают крутящий момент для профилирующей головки, равный 3241 Нм. Профилировщик диаметром 610 мм снабжен зубьями Kennametal®. При этом ширина профилировщика может варьироваться от 762 мм до 1981 мм. Система шнекового питателя с непосредственным приводом также обеспечивает увеличение крутящего момента, а конструкция загрузочного бункера позволяет вмещать большие цементобетонной смеси. Эти средства обеспечивают высокую производительность укладки цементобетона.

Дополнительными элементами GT-3400 являются новые опоры поршневого типа и двухскоростной гидромотор, который обеспечивает высокую скорость передвижения гусеничных тележек, равную 38 м/мин. Все это повышает мобильность на рабочей площадке.

Трехгусеничная машина GT-3400 является машиной многоцелевого назначения, включая устройство бордюров и водосточных желобов, работу по малому радиусу, устройство ограждений, парапетов, тротуаров, пешеходных дорожек и укладку плоских плит шириной 1,83 м.

ПУЛЬТ ДИСТАНЦИОННОГО УПРАВЛЕНИЯ БЕЗОПАСНОСТЬ И СВОБОДУ

Пульт дистанционного управления, показанный в натуральную величину, имеет ширину 279 мм, высоту 178 мм, глубину 114 мм и массу 3,1 кг. (Питание от девятивольтовой батареи Makita, имеющейся в продаже, что упрощает ее замену.)



ОБЕСПЕЧИВАЕТ



МАШИНА GT-3400 ЯВЛЯЕТСЯ СОВЕРШЕННОЙ

Во многих проектах газонов с бордюрами и водосточными желобами имеются острые углы, короткие дорожки, малый радиус и не всегда возможности использования скользящих форм. Новая машина GT-3400 корпорации GOMACO делает возможным выполнение этих видов работ. Ее небольшой размер в длину позволяет размещать машину на маленьком участке, где один участок заканчивается и начинается второй. С помощью загрузочного бункера большой емкости стало проще выполнять работы при малом радиусе при минимальной ручной работе. Фотографии на этих двух страницах взяты из проектов и иллюстрируют условия работы с многочисленными бордюрами и участками с водосточными желобами, короткими дорожками, малыми радиусами и минимальным пространством для маневрирования бетоноукладочной машины.

С машиной GT-3400 малый радиус не является проблемой. Укладка ленточного бордюра по малому радиусу, равному 610 мм, обеспечивается уникальной конструкцией машины, обзором для оператора, системой управления GT-21, пультом дистанционного управления, загрузочным бункером, размещением форм, многочисленными датчиками и гибкостью трех гусениц. Для исключения неточности при выполнении работы в машине GT-3400 используются три датчика управления поворотами. Один датчик расположен на конце передней гусеницы (датчик 1); один датчик расположен в передней части нержавеющей детали (датчик 2); и один датчик выдвинут несколько вперед на задней стороне нержавеющей детали (датчик 3). Как только машина GT-3400 начинает передвигаться по малому радиусу, оператор переключает датчик 1 на датчик 2 с помощью рычажного переключателя на пульте дистанционного управления. Совместная работа загрузочного бункера и шнекового питателя обеспечивает постоянное передвижение машины GT-3400 по малому радиусу и исключает ожидание подачи бетонной смеси. Для передвижения по малому радиусу также важны скорость передвижения, особенности проекта и скорость подачи цемента-бетона.



CG-080616-D29

CG-080628-D27

CG-080628-D1

CG-080628-D21

CG-080628-D26

CG-080623-D22

ДЛЯ РАБОТЫ НА СТРОИТЕЛЬНОЙ ПЛОЩАДКЕ



CG-050613-D2



CG-050616-D18



CG-050613-D20



CG-050613-D7



CG-050614-D11

Мощь цифровой уникальной операционной системы G21 корпорации GOMACO

Система управления и программного обеспечения, разработанная корпорацией GOMACO, была отмечена премией

- Система управления и программного обеспечения G21, разработанная корпорацией GOMACO, была отмечена премией... Корпорация GOMACO получила признание за ее вклад в развитие этого революционного программного обеспечения и операционной системы, которая сочетает интеллект с простотой для строительного оборудования GOMACO. Это одна из немногих операционных систем, получивших высшую премию 100 от журнала "Construction Equipment" (Строительное оборудование) и высшую премию в области инноваций от журнала "Equipment World" (Мир оборудования). Операционная система G21 является эксклюзивным продуктом GOMACO.
- Уникальная цифровая операционная система G21 корпорации GOMACO проста для считывания информации и понимания... Простая работа обеспечивается приборами со шкалами и различными функциональными выключателями.
- Упрощенное управление поворотами... Эксклюзивная система G21 обеспечивает кнопочную настройку управления поворотами и настраиваемое управление гусеничными тележками при подключении "интеллектуальных" гидроцилиндров GOMACO. Управление поворотами было упрощено за счет уникальных "интеллектуальных" гидроцилиндров GOMACO, используемых для зависимой обратной связи управления поворотами. "Интеллектуальный" гидроцилиндр уменьшает количество движущихся деталей и исключает физические регулировки в системе управления поворотами. Уникальный контроллер G21 корпорации GOMACO делает возможной кнопочную настройку управления поворотами. Этот контроллер позволяет оператору научить "интеллектуальные" гидроцилиндры устанавливать нужную степень вращения опоры с тем, чтобы гусеничные тележки не могли столкнуться с каким-либо предметом в условиях минимального или нулевого зазора. Оператор имеет возможность отменить эту настройку.
- Автоматически выполняемые переходы и компенсация уклона... Обеспечиваемая по заказу автоматическая система выполнения переходов позволяет оператору автоматически переходить в "стопорный" или "отсечной" водосточный желоб и выходить из него. Она автоматически компенсирует положение форм в зависимости от положения копира в результате изменения уклона.
- Уменьшение простоев и увеличение рабочего времени... Современные средства диагностики системы G21 автоматически улавливают и определяют обрывы, короткое замыкание и коды неисправностей в электрических цепях, что облегчает поиск неисправностей. Система G21 позволяет исключить дорогостоящее время технического обслуживания при поиске неисправностей в системе.
- Быстрое предупреждение оператора... Двухрядный 24-символьный жидкокристаллический дисплей (ЖКД) с подсветкой позволяет оператору просматривать и контролировать многочисленные текущие диагностические коды. Связанный с электронной системой управления и ее датчиками ЖКД выводит сообщение о текущей неисправности для быстрого предупреждения оператора об отказе.
- Больше возможностей для дальнейшего расширения... Система G21 имеет больше возможностей для дальнейшего расширения, чем любой контроллер CAN, имеющийся на рынке систем управления машинами. Эта система совместима с сетью CAN, соответствующей промышленному стандарту J1939. Увеличенная в двадцать раз память для хранения многих программ, имеющихся на современном рынке, плюс возможность расширения в будущем. Она обеспечивает интерфейс с бескопирной технологией/трехмерными системами управления. Архитектура сети обеспечивает возможность ее расширения для осуществления связи с внешними компьютерными системами. Возможно подключение ноутбука для обновления программного обеспечения, контроля и записи данных.



Эксклюзивная электронно-гидравлическая система управления G21

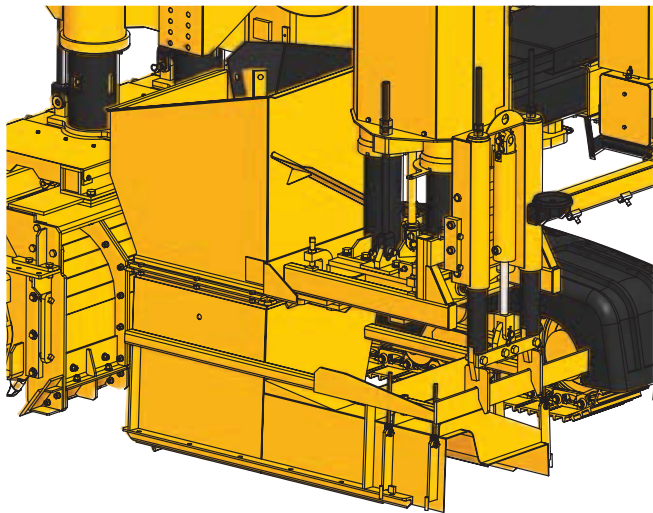


Шнековый питатель с гидравлической регулировкой перемещения до 406 мм опускается для загрузки бетона.



Машина GT-3400 снабжена новым трехгусеничным основанием с двумя близко расположенными гусеничными тележками на одной стороне и одной тележкой на другой стороне. Это основание с управлением всеми тележками обеспечивает возможность поворота по малому радиусу и облегчает регулировку и выход на линию укладки цементобетона.

Быстрая и простая смена форм GOMACO



Смена форм на машине GT-3400 осуществляется быстро и просто при помощи новой высокопроизводительной системы захвата с перемещением/установкой форм. Эта система не имеет штифтов или затворов. Просто подведите машину GT-3400 к форме, захватите и переместите оправку к специальной соединительной пластине. Удерживая, опустите и поднимите форму, и вы снова готовы к укладке бетона.



CG-010606-D15



Высокопроизводительный бункер

Конструкция загрузочного бункера увеличенной емкости обеспечивает непрерывное перемещение по малому радиусу.



Профилирующая головка с непосредственным приводом

Профилирующая головка приводится в действие непосредственно радиальным поршневым гидромотором в закрытой гидравлической системе, что делает этот профилировщик одним из наиболее мощных на рынке в настоящее время. Гидромотор обеспечивает увеличение крутящего момента для повышения мощности и увеличения скорости вращения кончиков зубьев, которые перемещают на высокой скорости снятый материал из кожуха профилировщика.



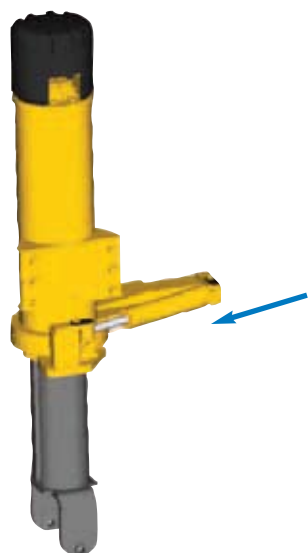
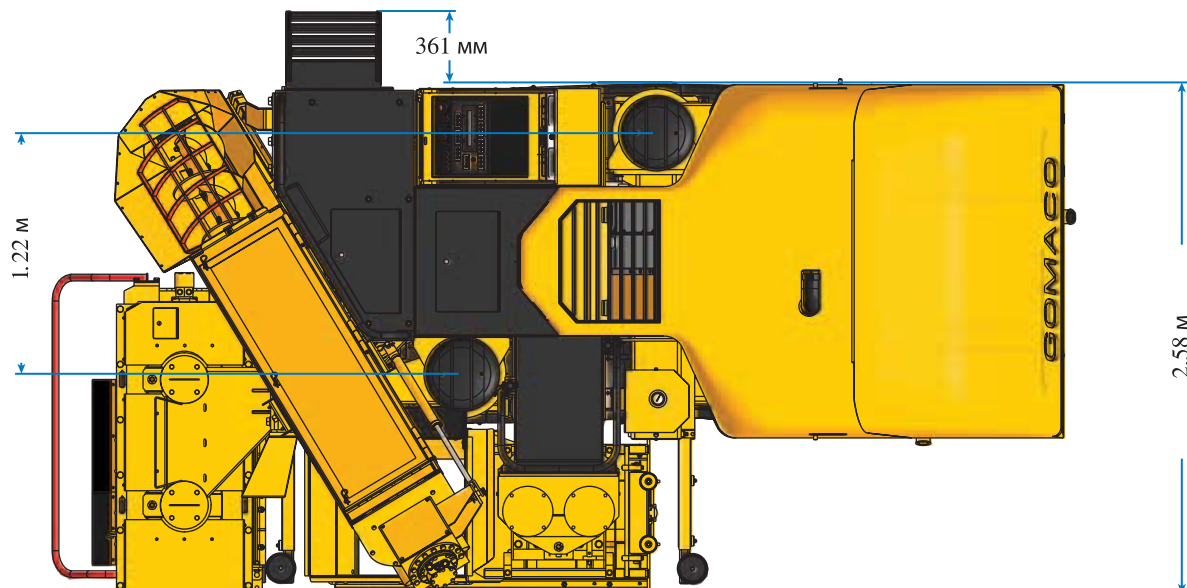
Машина оборудована двигателем Caterpillar®

Машина GT-3400 оборудована дизельным двигателем Caterpillar® с электронным управлением мощностью 127 л.с. (94,7 кВт), обеспечивающим достаточную энергию для использования высокопроизводительных скользящих форм.

CG-110629-D25

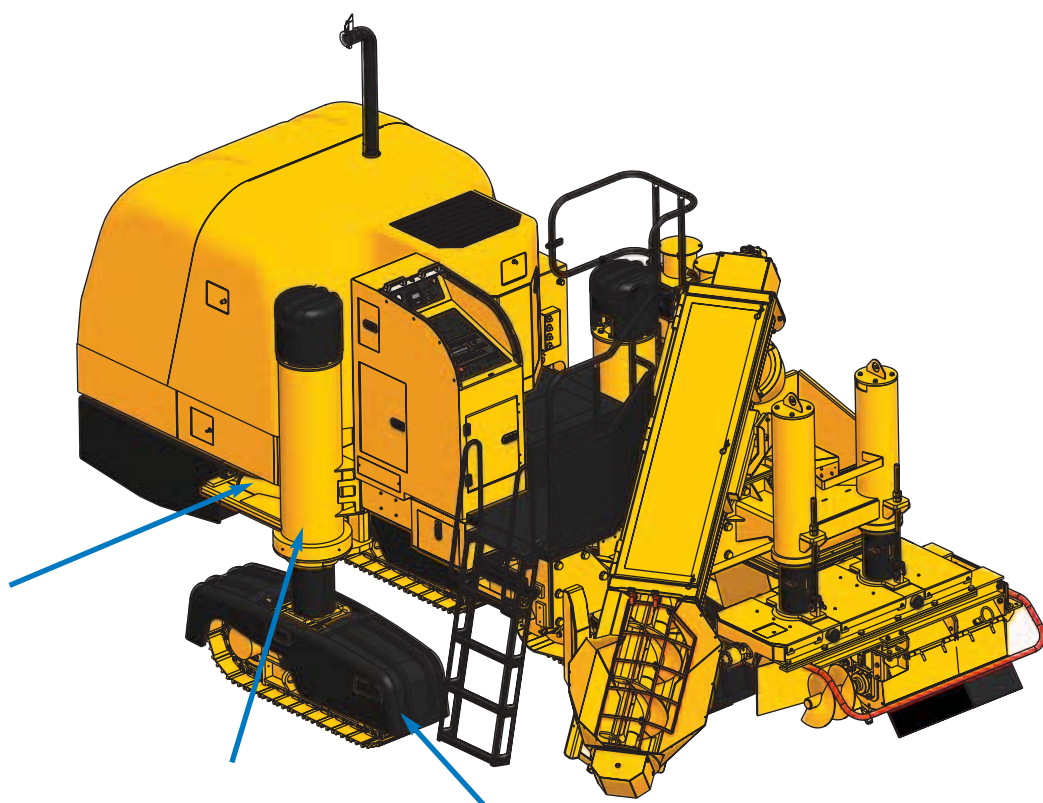
CG-110626-D2

EG-120602-D9



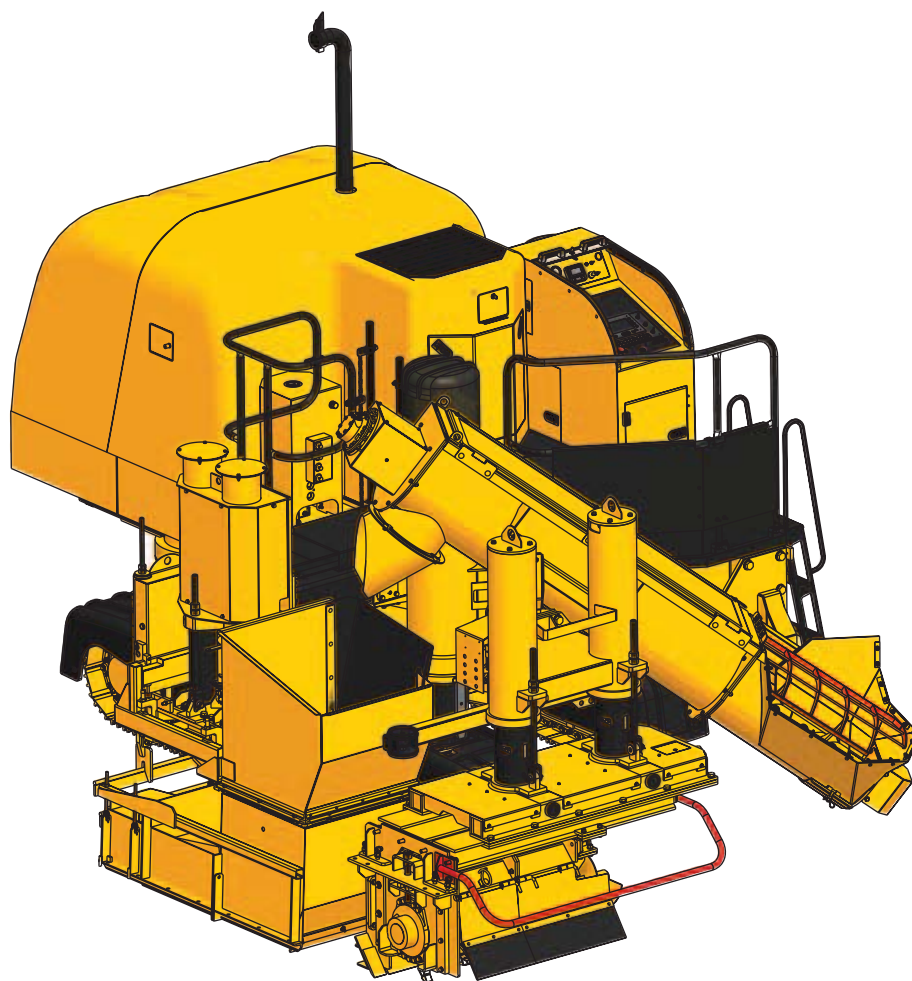
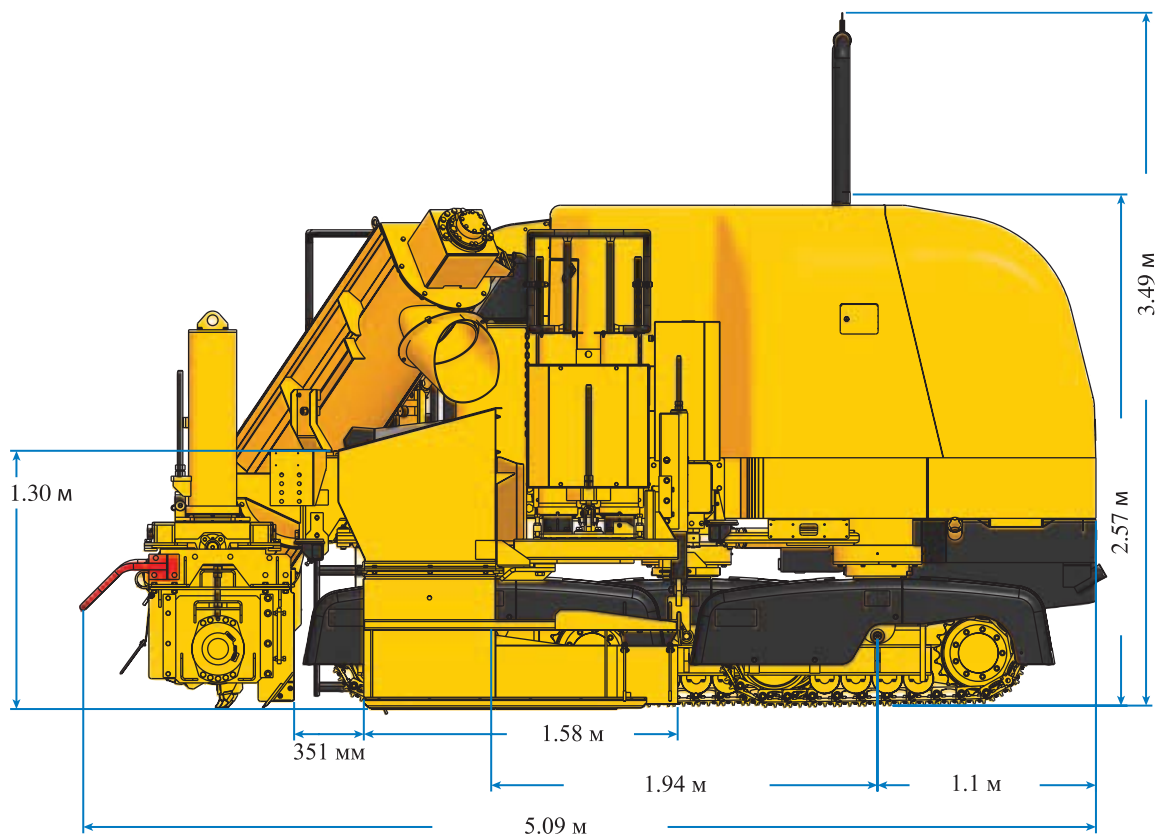
Инженеры корпорации GOMACO разработали новые опоры поршневого типа с подшипниками на обоих концах внутреннего цилиндра. При этом исключается контакт металла по металлу. Стальная канавка используется для управления поворотами.

Управление поворотами было упрощено с помощью уникальных “интеллектуальных” гидроцилиндров, используемых для зависимой обратной связи управления поворотами. “Интеллектуальный” гидроцилиндр уменьшает количество движущихся деталей и исключает физические регулировки в системе управления поворотами. Теперь уникальный контроллер G21 корпорации GOMACO делает возможной кнопочную настройку управления поворотами. Этот контроллер позволяет оператору научить “интеллектуальные” гидроцилиндры устанавливать нужную степень поворота опоры с тем, чтобы тележки не могли столкнуться с каким-либо предметом в условиях минимального или нулевого зазора. Оператор может отменить эту настройку.



Высота каждой опоры регулируется гидравлически на 610 мм. Гидравлическое управление телескопической центральной опорой обеспечивает боковое смещение на 762 мм.

Запрессованное в производственных условиях высокопрочное ограждение гусеницы повышает безопасность работы.



На приведенном выше чертеже машины GT-3400 предусмотрена заливка бетонной смеси с правой стороны. В новой модели GT-3400 заливка цементобетонной смеси может осуществляться как с правой, так и с левой стороны в соответствии с вашими нуждами.

GT-3400

TRIMMER / SLIPFORM PAVER



• Уникальная электрогидравлическая система управления G21

• Ограждение вокруг платформы для оператора обеспечивает безопасность

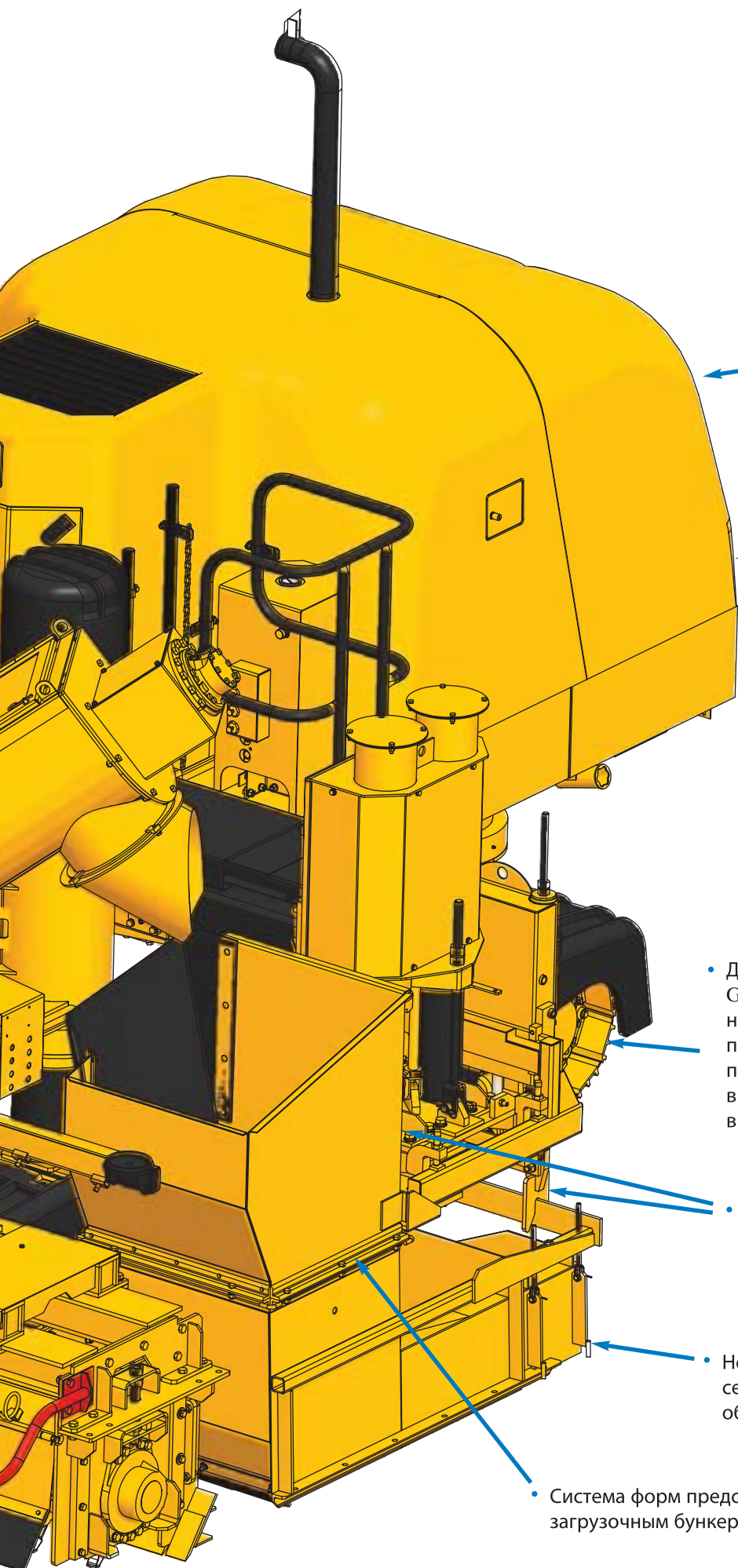
• Платформа оператора, расположенная в передней части машины, обеспечивает простой доступ и обзор для оператора.

• Шнековый питатель с непосредственным приводом снабжен радиальным поршневым гидромотором, что позволяет увеличить крутящий момент и скорость подачи цементобетонной смеси в загрузочный бункер.

• В системе шнекового питателя машины GT-3400 предусмотрена гидравлическая регулировка перемещения, чтобы опустить шнековый питатель для загрузки цементобетона из автобетоносмесителя с готовой бетонной смесью. Эта система позволяет располагать автобетоносмеситель спереди или сбоку от машины. Шнековый питатель перемещается внутри погрузочной сферы, что обеспечивает перемещение цементобетонной смеси.

• Профилировщик оборудован новой высокопроизводительной гидравлической системой для смещения в сторону и перемещения по вертикали.

• Профилирующая головка с индивидуальным приводом приводится в действие радиальным поршневым гидромотором. Закрытый гидравлический контур профилировщика и радиальный поршневой гидромотор обеспечивают крутящий момент для профилирующей головки, равный 3241 Нм. Гидравлическая регулировка позволяет смещать в сторону профилирующую головку на 914 мм и перемещать ее по вертикали на 457 мм.



• Машина оборудована дизельным двигателем 3054E Caterpillar с электронным управлением, мощностью 127 л.с. (94.7 кВт) и частотой вращения 2300 об/мин.

• Кожух двигателя отлит из стекловолокна и отличается легким весом.

• Двухскоростная гусеничная система машины GT-3400 обеспечивает высокую мобильность на рабочей площадке и плавное передвижение при укладке дорожного покрытия. Скорость передвижения колеблется от 0 до 15,24 м/мин в режиме укладки цементобетона и от 0 до 38 м/мин в транспортном режиме.

• Система захвата и перемещения форм корпорации GOMACO ускоряет и упрощает смену форм.

• Независимая регулируемая выравнивающая секция из нержавеющей стали завершает работу и обеспечивает превосходную отделку GOMACO.

• Система форм представляет собой конструкцию из двух частей с загрузочным бункером сверхбольшой вместимости.

ТЕХНИЧЕСКИЕ ХАРАКТЕРИСТИКИ БЕТОНУКЛАДЧИКА С ПРОФИЛИРОВЩИКОМ/СКОЛЬЗЯЩИМИ ФОРМАМИ GT-3400

КОНФИГУРАЦИЯ УКЛАДКИ ДОРОЖНОГО ПОКРЫТИЯ

Возможна укладка дорожного покрытия, как с правой, так и с левой стороны в соответствии с нуждами.

ДВИГАТЕЛЬ

Тип: Дизельный двигатель 3054E Caterpillar® (с контролируемыми отработавшими газами).

Мощность: 127 л.с. (94,7 кВт) при частоте вращения 2200 об/мин.

ЭКСПЛУАТАЦИОННЫЕ ЕМКОСТИ

Топливный бак: 227,1 л с блокирующей крышкой.

Гидробак для рабочей жидкости: 378,5 л.

СИСТЕМА АВТОМАТИЧЕСКОГО УПРАВЛЕНИЯ

Тип: Электронно-гидравлическая.

Управление: Система управления G21 корпорации GOMACO с автоматической диагностикой для управления профилированием, управлением поворотами, переходом на уклоны, реверсированием и селективным управлением поворотами с целью облегчения работы.

Дистанционное управление: С помощью пульта дистанционного управления с питанием от девятивольтовой батареи Makita.

Автоматическое управление реверсированием машины: С помощью одного выключателя задается автоматическое управление при передвижении машины назад.

ГИДРАВЛИЧЕСКАЯ СИСТЕМА

Насосы: Один аксиальный поршневой насос с замкнутым контуром; два аксиальных поршневых насоса с открытым контуром, с обратной связью по нагрузке; один аксиальный поршневой насос с открытым контуром и компенсацией давления; и один насос шестеренного типа с открытым контуром.

Система охлаждения рабочей жидкости: Маслоохладитель вместе с охладителем нагнетаемого воздуха и радиатором установлены рядом в дистанционно монтируемом блоке.

Максимальная величина потока, проходящего через охладитель: 246,1 л/мин.

Очистка рабочей жидкости: Один фильтр в гидробаке, абсолютный синтетический перепускной фильтр с толщиной фильтрации 10 микрон; один фильтр в цепи управления давлением для сервопоршней, синтетический неперепускной фильтр с толщиной фильтрации 10 микрон; два перепускных 100-проволочных сетчатых фильтра.

ВИБРАТОРЫ

Тип: Гидравлические вибраторы с гидромотором в головной части, переменной скоростью, независимым управлением и синхронизацией в соответствии с передвижением машины.

Количество: По стандарту четыре гидравлических контура и два гидравлических вибратора.

Дополнительно по заказу: Шесть вибраторных контуров.

СКОЛЬЗЯЩАЯ ФОРМА

Скользкая форма для устройства бордюра и водосточного желоба: Одна стандартная форма шириной до 610 мм. По отдельному заказу возможна поставка скользящих форм для устройства бордюров и водосточных желобов, разделительных барьеров, парапетов и тротуаров.

СИСТЕМА МОНТАЖА ФОРМ С ЗАХВАТОМ И ПЕРЕНОСОМ

Гидравлический подъем: Гидравлическая регулировка по вертикали до 457 мм с возможностью увеличения до 610 мм. При ручной регулировке подъем по вертикали до 152 мм.

Боковое перемещение: По стандарту гидравлическое боковое перемещение до 762 мм.

ПРОФИЛИРОВЩИК ОСНОВАНИЯ (Секционный)

Профилирующая головка с индивидуальным приводом: Замкнутый гидравлический контур профилировщика и радиальный поршневой гидромотор обеспечивают крутящий момент для профилирующей головки, равный 324 Н·м.

Колесо профилировщика: Диаметр 610 мм

Направление вращения профилировщика: Снизу вверх.

Ширина: Секционная профилирующая головка шириной от 762 мм до 1981 мм с возможностью гидравлического смещения в сторону. По стандарту разгрузка производится с правой стороны.

Расстояние смещения в сторону: По стандарту гидравлическое перемещение в сторону до 914 мм.

Профилировщик с гидравлическим подъемом: Гидравлическая регулировка по вертикали до 457 мм.

ШНЕКОВЫЙ ПИТАТЕЛЬ

Загрузочный шнековый питатель: Шнековый питатель приводится в действие непосредственно радиальным поршневым гидромотором, который обеспечивает увеличение крутящего момента и скорости.

Длина: 2,7 м

Ширина: 356 мм

Расстояние перемещения шнекового питателя: Шнековый питатель диаметром 356 мм перемещается на полную величину шага.

Скорость вращения винтового распределителя: До 110 об/мин.

Установка шнекового питателя: Возможна гидравлическая регулировка перемещения шнекового питателя до 406 мм для загрузки цементобетонной смеси из автобетоносмесителя с готовой бетонной смесью. Шнековый питатель помещается внутри погрузочной сферы и обеспечивает подачу смеси.

ВОДЯНАЯ СИСТЕМА

Тип: Высокого давления.

Вместимость: Бак для воды вместимостью 340,7 л с триггерным управлением и регулируемым давлением.

ГУСЕНИЧНАЯ СИСТЕМА

Тип: Три гусеничных тележки с шестеренным приводом и гидравлическим управлением.

Габаритная длина тележки: 1,56 м

Расстояние между осями натяжного колеса и звездочки: 1016 мм

Ширина трака гусеницы: 300 мм

Передаточное число редуктора: 100:1

Скорость передвижения тележки: Колеблется от 0 до 15,24 м/мин в режиме укладки дорожного покрытия и от 0 до 38 м/мин в транспортном режиме.

Натяжение гусеницы: Полностью автоматическое с гидравлической блокировкой при запуске машины, с обеспечением устойчивого натяжения гусеничной цепи.

Регулировка высоты опоры: Возможна гидравлическая регулировка каждой тележки до 610 мм.

Скользкая опора для размещения центральной тележки: Гидравлическое управление позволяет перемещать тележку в сторону до 762 мм.

РАЗМЕРЫ (Отгрузочные)

Габаритная длина: 5,09 м

Габаритная высота: 2,57 м

Габаритная ширина: 2,58 м

МАССА (Приблизительная)

12474 кг: Масса может изменяться в зависимости от размера форм и дополнительного оборудования.

ДОПОЛНИТЕЛЬНОЕ ОБОРУДОВАНИЕ, ПОСТАВЛЯЕМОЕ ПО ОТДЕЛЬНОМУ ЗАКАЗУ

Монтируемая сбоку скользящая форма для устройства барьера/парапета. Максимальная высота скользящей формы 1270 мм.

Углубитель бордюров гильотинного типа снабжен гидравлически управляемым прямым режущим элементом, входящим с передней стороны бордюра. Используется для устройства монолитных бордюров и водосточных желобов, перемещаясь по пути проезда. Может быть заменен другими формами, если формы вставляются и фиксируются в соответствии с профилем проезда.

Углубитель бордюров Калифорнийского типа имеет гидравлически управляемый изогнутый режущий элемент, входящий с передней стороны бордюра. Используется для устройства монолитных бордюров и водосточных желобов, перемещаясь по пути проезда.

Углубитель монолитных форм с гидравлическим приводом устанавливается на новую форму только в заводских условиях.

Боковые стойки с гидравлическим приводом и компенсацией давления.

Шесть дополнительных вибраторов и стоек.

Два дополнительных вибраторных контура и системы управления.

Вставляемые секции шириной 305 мм, 457 мм, 610 мм и 762 мм для профилирующей головки с максимальной шириной 1981 мм.

Программное обеспечение для автоматического управления передвижением с переходами и уклонами.

Возможно изготовление различных форм для устройства бордюров и водосточных желобов по техническим характеристикам заказчика.

Полиуретановые траки для гусениц (требуется 81 трак)

Радиусные колеса для применения во время работы по радиусу, экономящие время выхода на прямой участок.

Возможна поставка другого дополнительного оборудования в соответствии с пожеланиями заказчика, чтобы можно было приспособить машину к конкретным условиям работы.

КОНСТРУКЦИЯ ОБЕСПЕЧИВАЕТ БЕЗОПАСНОСТЬ ЭКСПЛУАТАЦИИ МАШИНЫ

Конструкция машины GT-3400 обеспечивает длительную, надежную работу машины и ее безопасное техническое обслуживание. В местах оперативного управления машиной находятся кнопки аварийной остановки бетоноукладчика. Кнопки аварийной остановки находятся на пульте дистанционного управления, на рабочей панели управления и по углам машины или в любых других точках, обеспечивающих их оптимальное использование. Безопасность обеспечивается также ограждением гусениц, предупредительными надписями и информацией по технике безопасности в инструкции по эксплуатации машины. Конструкция машин GOMACO также обеспечивает максимальный обзор на протяжении всей операции по укладке дорожного покрытия.

КОРПОРАЦИЯ GOMACO РЕКОМЕНДУЕТ ВЫПОЛНЯТЬ ВСЕ ПРАВИЛА ТЕХНИКИ БЕЗОПАСНОСТИ

Преимущества управления поворотами с использованием всех гусеничных тележек (ATS)

Машина GT-3400 оборудована управлением поворотами всех тележек (ATS), с помощью которого обеспечивается быстрая установка машины в требуемое положение. Просто установите селективное управление поворотами в положение поворота крабом, чтобы переместить машину в положение рядом с копирной струной. Установите датчики управления поворотами на струну и переведите систему управления в автоматический режим.

ATS также позволяет вам легко вернуть машину в требуемое положение относительно струны. С помощью ATS машина сохраняет одинаковое расстояние между струной и передней частью рамы и между струной и задней частью рамы при прямолинейном движении, а также при движении по радиусу во время передвижения назад.

ATS повышает мобильность машины на рабочей площадке и экономит время, затрачиваемое на погрузку для транспортировки. Возможность управления всеми тележками обеспечивает точное управление поворотами при движении по малому радиусу вместо скольжения по уклону. С управлением всеми тележками управление поворотами по радиусу исключается, и вы можете достичь высококачественного конечного продукта без постоянной ручной регулировки датчиков машины. Этим конечным продуктом является радиус – точное отражение положения струны.



Управление всеми тележками с возможностью согласованного поворота

ATS обеспечивает селективное управление поворотами с помощью контроллера корпорации GOMACO. У машинистов селективное управление поворотом является любимым. Щелчок переключателя позволяет переходить в режим автоматического выдерживания заданного курса движения машины по натянутой копирной струне плюс две другие возможности управления маневрированием машины с помощью шкалы прибора рулевого управления: согласованный поворот и поворот крабом.

Режим выдерживания заданного курса движения машины выбирается при автоматическом управлении поворотами с помощью датчиков. Контроллер автоматически распознает положение датчиков. Эта система также работает при передвижении назад, обеспечивая точное автоматическое управление движением машины назад по натянутой струне, что позволяет переместить машину к началу укладки.

В режиме координированного поворота, выбранного с помощью выключателя селективного управления поворотами, управление тележками обеспечивает максимальную мобильность на рабочей площадке. При повороте индикатора управления поворотами вправо или влево от центрального положения передние тележки поворачиваются в соответствующем направлении, а задние тележки поворачиваются в противоположном направлении.

Поворот крабом позволяет легко переместить машину боком на линию струны. Когда переключатель управления поворотами находится в положении поворота крабом, прибор управления поворотами будет управлять тележками. При повороте индикатора влево или вправо от центрального положения все тележки повернутся в соответствующем направлении, чтобы переместить машину в сторону. Используя поворот крабом, вы можете легко удалить машину с места укладки, а также обеспечить маневрирование машины в сжатых условиях рабочей площадки.

ATS предоставляет определенные преимущества при установке машины на струну и при возвращении на струну. Кроме того, возможность управления всеми тремя тележками бетоноукладчика обеспечивает точное управление поворотами при установке барьеров и парапетов, тротуаров или при укладке более широкого дорожного покрытия.

Предварительная публикация статьи для журнала "World of Concrete" 2007

Мировой лидер в технологии укладки цементобетона

Корпорация GOMACO сохраняет за собой права по улучшению конструкции, материалов и/или изменениям в спецификациях в любое время без уведомления и без взятых обязательств за такие изменения. Значения характеристик являются средними и могут меняться для отдельных машин.

Напечатано в США. © 2007 (1 CFX) GOMACO Corporation Order #0400-0A10107



Тел: (495) 916 60 50, факс: (495) 916 60 51

E-mail: info@kwintmadi.ru

www.kwintmadi.ru

Вы можете всегда найти нас в Интернете по адресу <http://www.gomaco.com>