

GP4

Интеллектуальный бетоноукладчик
со скользящей опалубкой



АКЦИОНЕРНОЕ ОБЩЕСТВО

КВИНТМАДИ



GOMACO

Мировой лидер в технологии укладки бетона

- Бетоноукладчик GOMACO GP4 разработан для укладки бетонных покрытий шириной до 12,19 м (40 футов) и имеет возможность изменения ширины укладываемого покрытия.
- Бетоноукладчик GP4 доступен в двух- и четырёхгусеничном исполнении.
- Особенностью бетоноукладчика GOMACO GP4 является роликовая рама с возможностью двойного телескопирования, телескопические секции которой имеют возможность автоматического выдвижения с каждой стороны на ширину до 2,13 м (7 футов), общая ширина телескопирования составляет 4,26 м.
- «Интеллектуальные» цилиндры системы управления GP4 передают информацию на контроллер G+ для настройки движения и индивидуального контроля скорости каждой гусеничной тележки для точного движения по заданному радиусу.
- Система «интеллектуальных» поворотных тяг для точного позиционирования каждой из четырёх гусеничных тележек. Система поворотных тяг передаёт системе управления G+ информацию о значении угла поворота и работает совместно с поворотными сенсорами для поддержания гусениц на заданном курсе при движении вперёд.
- Сенсоры поворотных тяг также располагаются на каждой из четырёх гусеничных тележек бетоноукладчика для предельно точного позиционирования, угол поворота гусениц увеличен по сравнению с предыдущими моделями бетоноукладчиков.
- «Интеллектуальные» системы позиционирования и поворота гусеничных тележек бетоноукладчика GOMACO GP4 позволяют с лёгкостью укладывать покрытие по радиусу.
- Модель GP4 разработана для лёгкой транспортировки между объектами. Бетоноукладчик готов к транспортировке после простого перевода гусеничных тележек в транспортное положение. Оператор бетоноукладчика справляется с этой задачей за несколько минут без посторонней помощи.
- Бетоноукладчик GP4 был разработан для простоты эксплуатации с системой управления G+. Система управления G+ обеспечивает высокую технологичность, а гидравлическая система с датчиками нагрузки позволяет достичь максимальной производительности при укладке бетонного покрытия и оптимизирует потребление топлива.
- G+ Connect™ помогает с лёгкостью сопрягать с бетоноукладчиком «умные» аксессуары и систему нивелирования.
- Удалённая диагностика GOMACO (GRD) — нечто гораздо большее, чем обычная телематическая система, позволяющая владельцам машины контролировать, где работает их оборудование, как используется и сколько времени находится в работе.
- Гидравлическая система с датчиками нагрузки для обеспечения максимальной производительности и оптимизации потребления топлива.
- Выдвижная консоль оператора позволяет уменьшить транспортную ширину.
- Т-образная несущая балка встроена в структуру телескопируемой рамы.
- Платформа оператора изолирована для комфортной работы.
- Лёгкий подъём на платформу оператора с обеих сторон и в задней части машины GP4.

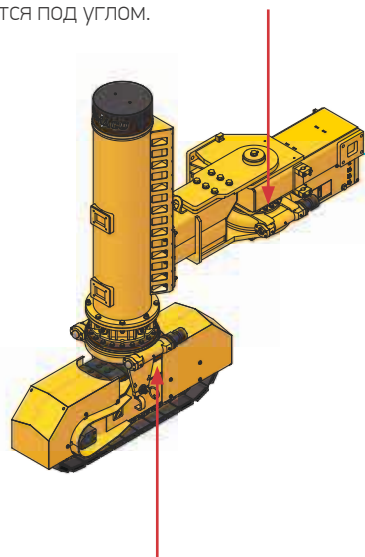
Бетоноукладчик GOMACO GP4 в четырёхгусеничном исполнении с системой нивелирования 3D укладывает в скользящей опалубке покрытие шириной 7,92 м (26 футов). Машина оборудована формой серии 5400 и системой вставки стержней в продольные швы.



Бетоноукладчик GOMACO GP4 в двухгусеничном исполнении с системой нивелирования 3D укладывает в скользящей опалубке рулёжную дорожку аэропорта. Ширина прохода 7,62 м (25 футов) и толщина покрытия 559 мм (22 дюйма).

«Интеллектуальная» система позиционирования гусеничных тележек

На каждой из четырёх гусеничных тележек бетоноукладчика располагаются сенсоры поворотных тяг, которые передают в систему G+ информацию о значении угла поворота. Сопряжённые с сенсорами поворота гусеничных тележек они помогают движению вперёд, даже когда ось гусеничной тележки находится под углом.



«Интеллектуальная» технология управления курсом движения

Управление и поворот гусеничных тележек выполняется с помощью сенсоров поворотных тяг, которые передают информацию о точном местонахождении и позиции гусеничной тележки. Максимально точное управление курсом стало возможным благодаря позиционированию каждой тележки. «Интеллектуальный» поворот и позиционирование гусеничных тележек позволяет системе управления G+ контролировать скорость в автоматическом режиме и направление каждой гусеницы по отдельности во время их движения по окружности.



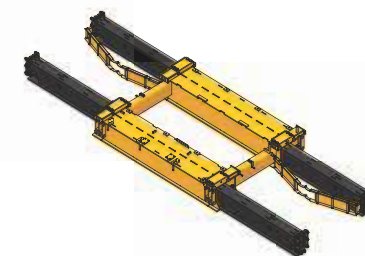
Транспортное положение

Бетоноукладчик со скользящими формами GP4 разработан для лёгкой транспортировки. Оператор может перевести машину в транспортный режим в течение нескольких минут без посторонней помощи. Бетоноукладчик переводится в транспортный режим с помощью поворота гусеничных тележек в транспортное положение. После того, как гусеничные тележки переведены в транспортное положение, система управления G+ travel переключается в режим «Transport» для полного контроля машины. Консоль оператора задвигается, чтобы уменьшить транспортную ширину машины.

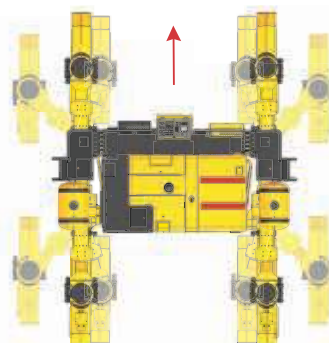
«Интеллектуальное» расширение рамы

G+ располагает информацией о ширине рамы с двухсторонним телескопированием. Изменение ширины основной рамы выполняется с помощью «интеллектуальных» цилиндров и рамы GOMACO. GP4 имеет возможность телескопирования до ширины 2,13 м (7 футов) с каждой стороны рамы, общая максимальная ширина телескопирования составляет 4,26 м (14 футов).

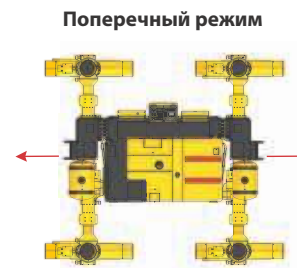
«Интеллектуальное» расширение обеспечивает простую и точную настройку ширины и передаёт информацию в систему управления G+ для точного управления курсом и скоростью движения гусеничных тележек в процессе укладки по заданному радиусу с изменением ширины покрытия.



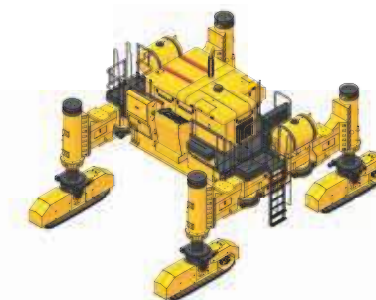
Сенсоры поворотных опор и поворот гусеничных тележек



Поддержание курса движения бетоноукладчика с помощью обратной связи от сенсоров поворотных опор.

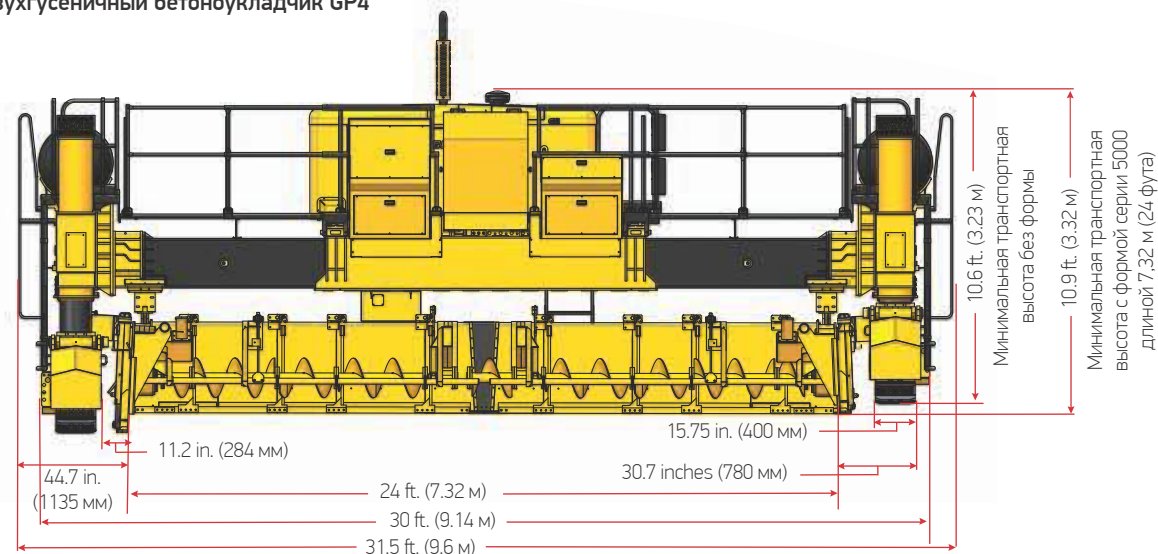


Полностью управляемые гусеничные тележки поворачиваются перпендикулярно к линии направления движения. Система управления G+ получает информацию о позиции гусеничных тележек и обеспечивает автоматическое управление ходом в поперечном положении.

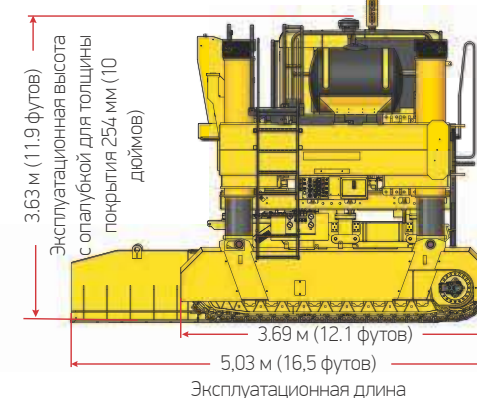


В конструкции GP4 используются сенсоры приводы вращения опор для поворота гусеничных тележек.

Двухгусеничный бетоноукладчик GP4

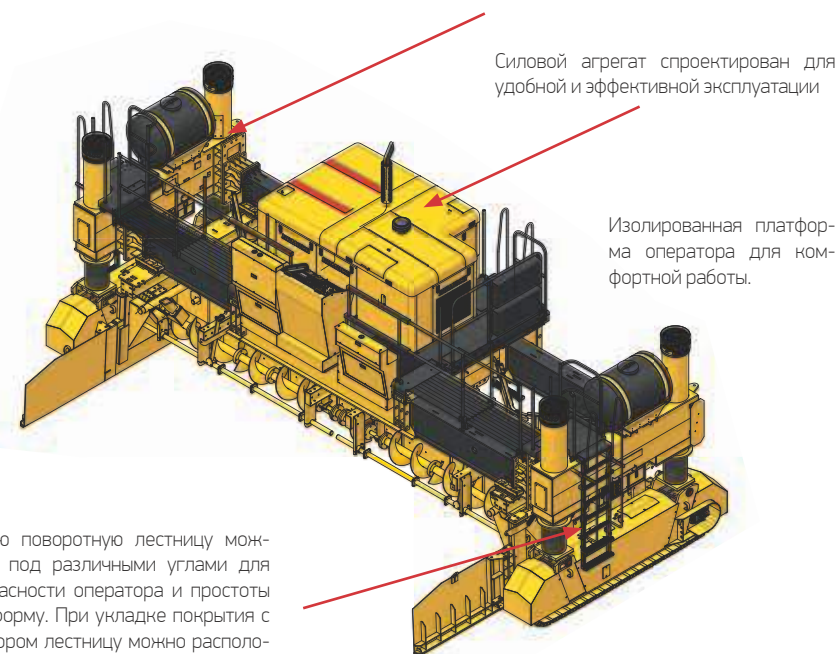
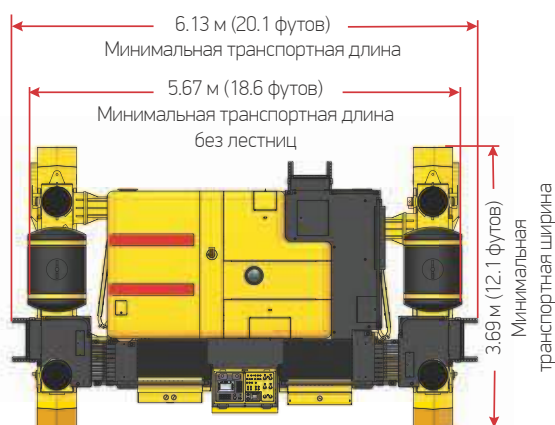


Двухгусеничный бетоноукладчик GP4; вид сбоку



Каждая опора имеет гидравлическую регулировку по высоте 914 мм (36 дюймов) и ручную регулировку по высоте до 298 мм (11,75 дюймов), таким образом, общая регулировка по высоте составляет 1213 мм (47,75 дюймов).

Транспортное положение бетоноукладчика в двухгусеничном исполнении



Многопозиционную поворотную лестницу можно устанавливать под различными углами для повышения безопасности оператора и простоты подъема на платформу. При укладке покрытия с минимальным зазором лестницу можно расположить вертикально вплотную к машине.

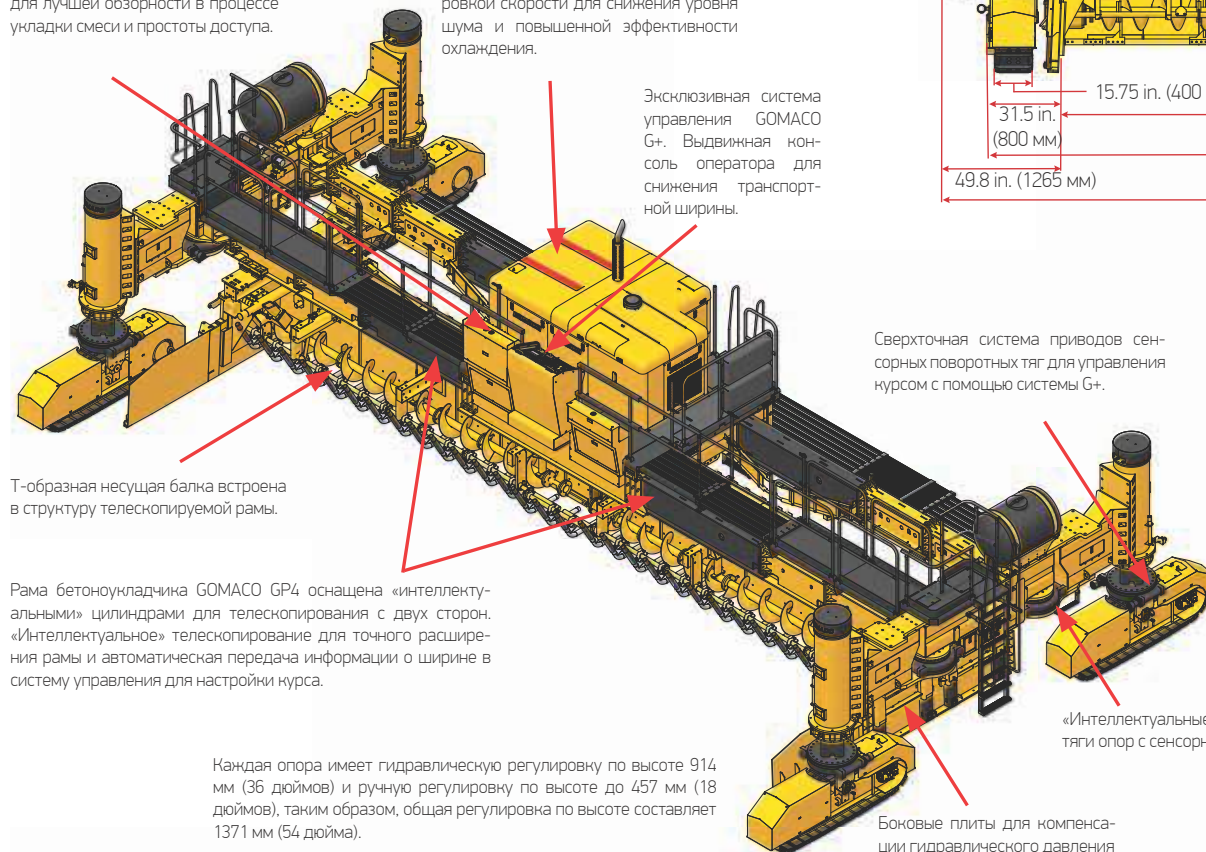
Четырёхгусеничный бетоноукладчик в транспортном положении



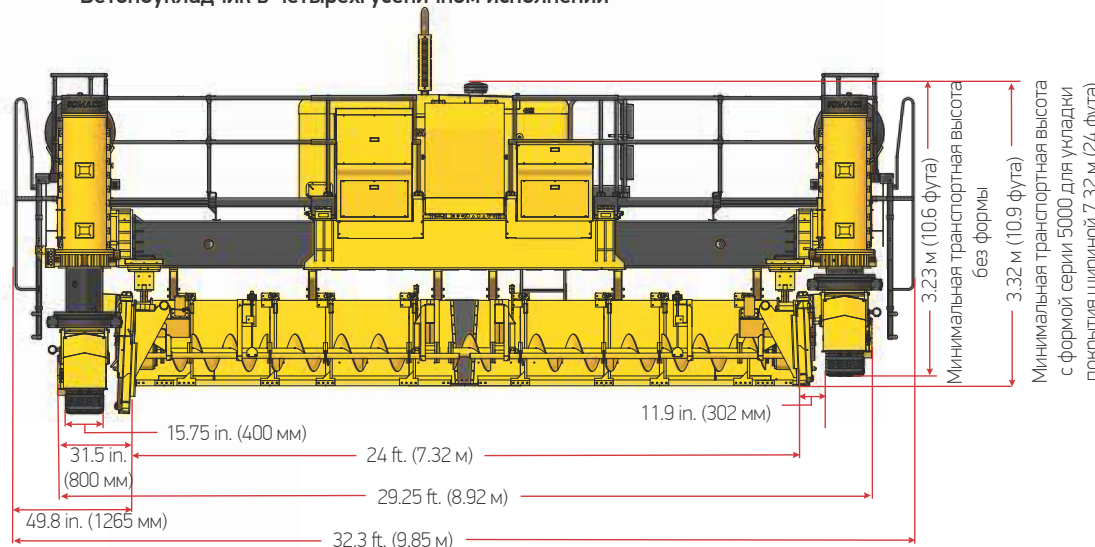
Вибрационные модули расположены вдоль передней платформы для лучшей обзорности в процессе укладки смеси и простоты доступа.

Революционный охлаждающий модуль включает в себя вентиляторы с регулируемой скоростью для снижения уровня шума и повышенной эффективности охлаждения.

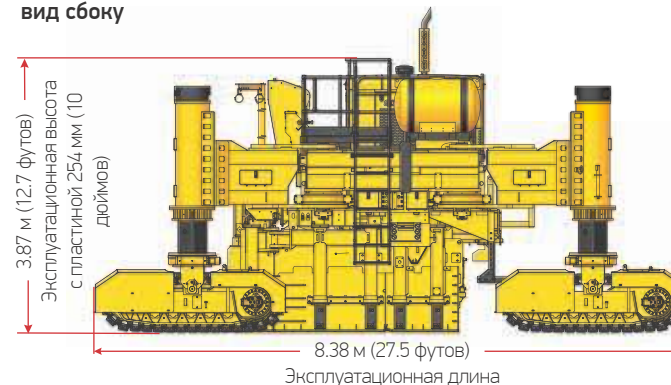
Эксклюзивная система управления GOMACO G+. Выдвижная консоль оператора для снижения транспортной ширины.



Бетоноукладчик в четырёхгусеничном исполнении



Четырёхгусеничный бетоноукладчик GP4; вид сбоку





Бетоноукладчик GOMACO GP4 укладывает в скользящей опалубке участок междугородной трассы шириной 7,32 м (24 фута) с использованием бесструнной системы нивелирования 3D. Перегрузатель GOMACO RTP500 выполняет операцию по приёму бетонной смеси из самосвалов и распределению её перед бетоноукладчиком.



Бетоноукладчик GOMACO GP4 в четырёхгусеничном исполнении оснащён плугом (по желанию заказчика) для распределения бетонной смеси на ширину укладки. GP4 также оборудован системой удалённого мониторинга GRD (GOMACO Remote Diagnostics), разработанной специально для техники GOMACO.

СПЕЦИФИКАЦИЯ GP4

ДВИГАТЕЛЬ

Проконсультируйтесь со своим поставщиком.

ТЕХНИЧЕСКИЕ ЁМКОСТИ

Топливный бак: 606 л (160 гал.)

Гидравлический бак: 871 л (230 гал.)

АВТОМАТИЧЕСКАЯ СИСТЕМА УПРАВЛЕНИЯ

Тип: электронное управление гидравлической системой

Управление: Эксклюзивная система управления G+ с самодиагностикой для управления уровнем, ходом и «интеллектуальное» управление курсом для обеспечения точности укладки покрытия и простоты эксплуатации. Система управления имеет возможность выбора языка (включая русский язык), интерфейса, метрической или английской системы мер. Оснащается антибликовым экраном дисплея диагональю 165 мм (6,5 дюймов).

Индикаторы управления: Цветные графические индикаторы работы позволяют оператору контролировать сигналы для движения машины по струне или с помощью системы 3D.

ТЕЛЕСКОПИРУЕМАЯ РАМА

Телескопирование: модульная рама высотой 508 мм (20 дюймов) имеет возможность телескопирования до 2,13 м (7 футов) с каждой стороны. Общая возможность телескопирования составляет 4,26 м (14 футов).

Ширина укладки: 12,19 м (40 футов) с дополнительными вставными секциями рамы.

СИСТЕМА ВОДЫ ВЫСОКОГО ДАВЛЕНИЯ:

Система воды высокого давления: два бака объёмом 416,4 л (110 гал.). Пистолет-распылитель с ручным управлением, регулировка давления до 2000 psi.

Опции: два бака объёмом 567,8 л (150 гал.) со шлангами, форсунками и воздушным компрессором для создания давления в системе с расходом воды до 0,41 м³/мин (14,5 фут³/мин).

ВИБРАТОРЫ

Тип: гидравлический погружной вибратор

Количество: 16 вибраторов и 30 контуров для подключения гидравлических вибраторов в стандартной комплектации

ШНЕКОВАЯ СИСТЕМА

Тип: электронно-гидравлическое управление. Реверсивный, секционный шнек с гидравлическим приводом.

СИСТЕМА ТРАМБУЮЩЕГО БРУСА

Тип: электронно-гидравлическое управление. Секционный, вертикально трамбуемый брус с гидравлическим приводом.

Скорость трамбования: регулируемая до 120 ударов в минуту

СКОЛЬЗЯЩАЯ ОПАЛУБКА (ФОРМА)

Одна правосторонняя секция с приводом, одна левосторонняя секция с приводом и одна центральная вставка с секцией РТА. Оставшиеся вставки

выбираются в соответствии со спецификацией заказчика. Боковые плиты с гидравлической компенсацией давления и регулировкой по высоте.

Международная форма: Одна правосторонняя секция с приводом, одна левосторонняя секция с приводом и одна центральная вставка с секцией РТА. Оставшиеся вставки выбираются в соответствии со спецификацией заказчика в метрической системе мер. Боковые плиты с гидравлической компенсацией давления и регулировкой по высоте.

ДВУХГУСЕНИЧНАЯ СИСТЕМА

Тип: две гусеничные тележки с гидравлическим приводом через редуктор
Длина гусениц: гусеницы серии 6; 3,66 м (12 футов) включая защитный кожух.
Ширина звеньев гусениц: 400 мм (15,75 мм)

Скорость движения гусеничных тележек: Регулируемая скорость до 8,53 м/мин (28 футов/мин) при укладке и 25,9 м/мин (85 футов/мин) при передвижении.

Давление на грунт: 23 фунта/дюйм² при равномерном распределении веса машины 36 333 кг (80 100 фунтов) с опалубкой.

Регулировка высоты опоры: регулировка высоты опоры до 914 мм (36 дюймов) гидравлическая и ручная регулировка до 298 мм (11,75 дюймов) для общей регулировки по высоте до 1213 мм (47,75 дюймов).

ЧЕТЫРЁХГУСЕНИЧНАЯ СИСТЕМА

Тип: четыре гусеничные тележки с гидравлическим приводом через редуктор
Длина гусеничных тележек: гусеницы серии 6; 2,71 м (8,9 футов) с учётом защитного кожуха
Ширина звеньев гусениц: 400 мм (15,75 мм)

Скорость движения гусениц: Регулируемая скорость до 6,7 м/мин (22 футов/мин) при укладке и 20 м/мин (66 футов/мин) при передвижении.

Давление на грунт: 21 фунт/дюйм² при равномерном распределении веса машины 48 988 кг (108 000 фунтов) с опалубкой.

Регулировка высоты опоры: регулировка высоты опоры до 914 мм (36 дюймов) гидравлическая и ручная регулировка до 457 мм (18 дюймов) для общей регулировки по высоте до 1371 мм (54 дюйма).

ГАБАРИТЫ

Модель в двухгусеничном исполнении

- **Рабочая длина:** 5,03 м (16,5 футов)
- **Рабочая ширина:** 9,14 м (30 футов) с опалубкой для укладки покрытия шириной 7,32 м (24 фута)
- **Рабочая высота:** 3,63 м (11,9 футов)
- **Минимальная транспортная длина:** 6,13 м (20,1 фута) или 5,67 м (18,6 фута) без лестниц
- **Мин. транспортная ширина:** 3,69 м (12,1 фута)
- **Мин. транспортная высота без опалубки:** 3,23 м (10,6 фута)
- **Мин. транспортная высота с опалубкой серии 5000 для укладки покрытия шириной 7,32 м (24 фута):** 3,32 м (10,9 фута)

Модель в четырёхгусеничном исполнении

- **Рабочая длина:** 8,38 м (27,5 фута)
- **Рабочая ширина:** 8,92 м (29,25 фута) при ширине укладываемой

полосы 7,32 м (24 фута)

- **Рабочая высота:** 3,87 м (12,7 фута)
- **Мин. транспортная длина:** 11,06 м (36,3 фута)
- **Мин. транспортная ширина:** 2,9 м (9,5 фута)
- **Мин. транспортная высота без опалубки:** 3,23 м (10,6 фута)
- **Мин. транспортная высота с опалубкой 7,32 м (24 фута) серии 5000:** 3,32 м (10,9 фута)

МАССА (ПРИБЛИЗИТЕЛЬНАЯ)

Вес двухгусеничной машины в транспортном положении: 27 669 кг (61 000 фунтов) без опалубки

Вес двухгусеничной машины в рабочем положении: 36 333 кг (80 100 фунтов) с опалубкой серии 5000

Вес четырёхгусеничной машины в транспортном положении: 39 916 кг (88 000 фунтов) без опалубки

Вес четырёхгусеничной машины в рабочем положении: 48 988 кг (108 000 фунтов) с опалубкой серии 5000 открытого типа для укладки покрытия шириной 7,32 м.

Примечание: транспортная и эксплуатационная массы машин и размеры могут отличаться от указанных в зависимости от опций машины.

ДОПОЛНИТЕЛЬНОЕ ОБОРУДОВАНИЕ/ОПЦИИ

Опалубка серии 5000

Опалубка серии 5400

Боковые плиты с вертикальным креплением VHS

Навесное оборудование Auto-Float

Регулятор перехода (РТА) с компьютерным управлением для устройства

бетонных покрытий с поперечными уклонами

Регулятор кромки покрытия

Уширительные секции рамы

Индикатор контроля ровности GOMACO GSI

Уширители боковых плит для вставки стержней

Приспособление для ручной вставки стержней

Устройство для пневматической вставки стержней

Устройство для гидравлической вставки стержней

Приспособление (на болтах) для формирования паза (типа keyway)

Распределительный плуг

Устройство вставки поперечных стержней для опалубки серии 5400

Система удалённой диагностики GOMACO (GRD)

Бортовая видеокамера

Доступны также другие опции для точного соответствия потребностям проекта заказчика.

Бетоноукладчик GOMACO GP4 в четырёхгусеничном исполнении укладывает в скользящей опалубке покрытие шириной 11,58 м на проекте по расширению автомагистрали. GP4 оборудован опалубкой серии 5400, системой AutoFloat и бесструнной системой нивелирования 3D.



Изготовлено в соответствии со следующими заявленными американскими и другими иностранными патентами:

5,924,817; 5,941,659; 6,099,204; 6,450,048; 7,044,680; 7,284,472; 7,517,171; 7,845,878; 7,850,395; CA2,864,902; CA2,591,177; 8,855,967; 8,682,622; 9,051,696; 9,180,909; 9,200,414; 9,404,228; 9,428,869; 9,458,581; 9,464,716; 9,541,195; 9,624,626; 9,644,328; 9,633,162; 9,670,627; 9,739,019; 9,764,762; 9,869,063; 9,982,399; 9,963,836; 10,005,489 и патентами, находящимися на рассмотрении

GOMACO и система G+ являются зарегистрированными торговыми марками корпорации GOMACO.

Корпорация GOMACO оставляет за собой право усовершенствовать конструкцию, использовать более совершенные материалы и/или вносить изменения в технические характеристики машины без объявления и объяснения причин, вызвавших эти изменения. Эксплуатационные характеристики техники приведены с учётом усреднённых параметров и могут отличаться от машины к машине.

Разработано для безопасности

конструкция бетоноукладчика GP3 тщательно продумана для обеспечения надёжной и длительной эксплуатации. Кнопки экстренной остановки расположены на консоли оператора и по углам машины, легко доступны с уровня земли и с нового пульта дистанционного управления. Ещё один элемент безопасности – звуковой сигнал заднего хода, предупреждающий работников, находящихся у машины, что гусеницы переведены в режим движения назад. Элементы безопасности также предусматривают защиту гусениц, предупредительные наклейки, клаксон оператора и инструкцию по безопасности. Конструкция машин GOMACO тщательно продумана для обеспечения непревзойдённой обзорности в процессе всех операций.

Официальный представитель корпорации GOMACO International в Российской Федерации АО «КВИНТМАДИ»

8 800 333-56-63 | www.kwintmadi.ru | info@kwintmadi.ru