

WARRIOR 800

Powerscreen® Warrior 800 специально разработан для малых конечных пользователей, для которых ключевое значение имеют универсальность и транспортабельность. Эта машина представляет собой многоцелевой сверхмощный наклонный двухдековый грохот, способный работать в качестве отвальной, обдирочной или разделяющей поступающий материал на 3 потока установки до и после дробилок. Его высоко агрессивный грохот может быть оснащен профилем Бофор, пальчиковыми решетками, плетеной сеткой и перфорированными плитами. Преимущества для пользователя включают в себя малое время разворачивания и простоту эксплуатации благодаря гидравлическим складным хвостовым и боковым конвейерам, жестким стенкам питающего бункера и двухскоростной гусеничной системе. Упрощенный выдвижной хвостовой конвейер облегчает доступ к решеткам грохота, а также их замену.

Особенности и преимущества

- Загрузочный бункер с регулируемой скоростью: имеются ударные бита, жесткие стенки и ролики
- Складывающаяся задняя стенка бункера для прямой подачи
- Прочная, рассчитанная на тяжелый режим работы, двухподшипниковая опорная система под фиксированным углом для двухдекового грохота
- Гидравлическая система сдвига и выдвижения хвостового конвейера, максимальный доступ к нижней деке. Номер публикации патента: 1004925.2
- Гидравлически складывающиеся конвейеры с отличным потенциалом отвала

Опции

- Радиоуправляемые гусеницы
- Оснащение транспортной тележкой для погрузки
- Функция Dual Power (дополнительный электрический гидродвигатель)
- Пылеподавление
- Система автоматического смазывания
- Пластиновый питатель
- Антикатная система

Потенциал производительности

До 280 т/час (308 т/час в США)*

Бункер

Емкость: 2,9м³ (3,8yds³)

Питающий конвейер

Ширина: 1050мм (42") Ленточный питатель, рассчитанный на тяжелый режим работы
Приводной барабан с улучшенным сцеплением

Боковой конвейер (для среднеразмерных фракций)

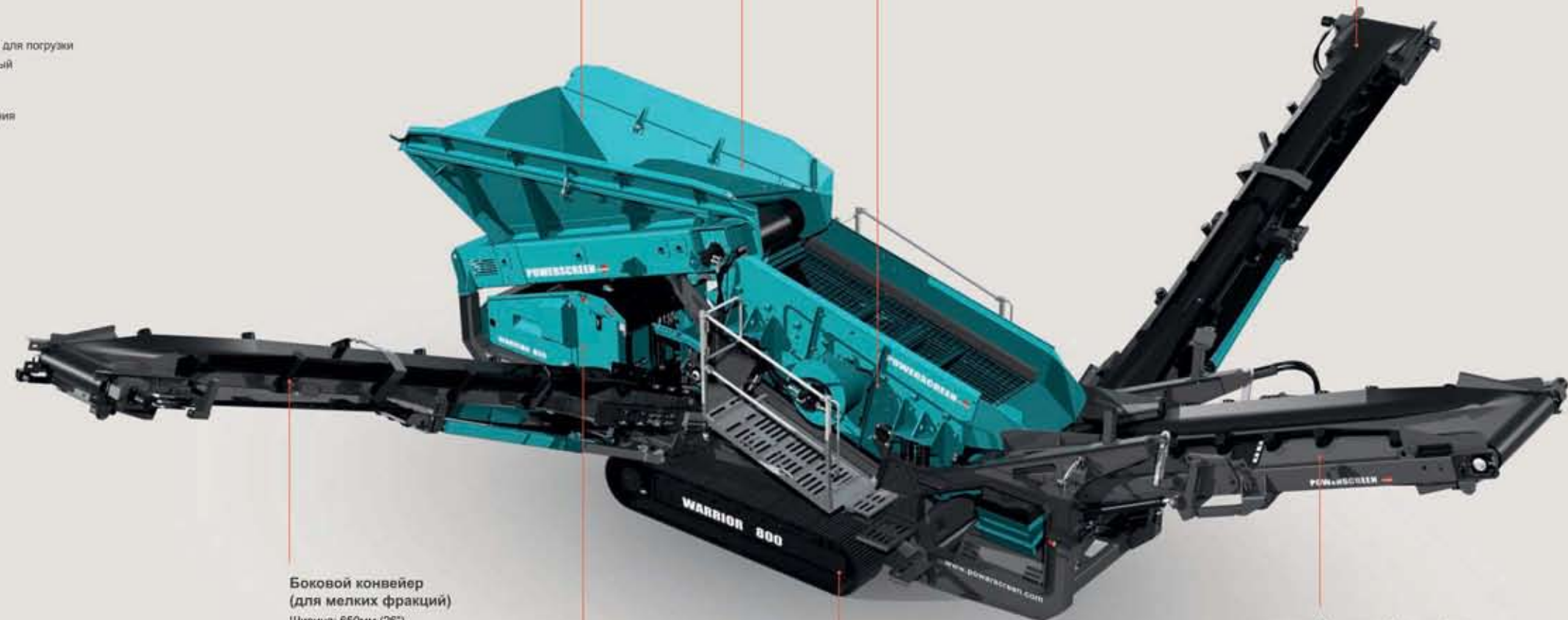
Ширина: 650 мм (26") в ширину
Высота разгрузки: 3,64м (11'11")
Регулируемая скорость

Короб грохота

2-подшипниковый 2-дековый короб грохота
Размер: 2,77м x 1,22м (9' x 4')



WARRIOR 800	ГУСЕНИЦЫ
Масса (расчетная)	16,700кг (36,817lbs)
Транспортная ширина	2,5м (8'2")
Транспортная длина	22м (30'3")
Транспортная высота	3,0 м (10'1")
Рабочая ширина	1,0 м (46'3")
Рабочая длина	11,11м (36'5")
Рабочая высота	3,2м (12'10")



Боковой конвейер (для мелких фракций)

Ширина: 650мм (26")
Высота разгрузки: 3,82м (12'7")

Хвостовой конвейер (для негабаритных фракций)

Ширина: 1050мм (42")
Высота разгрузки: 3,03м (9'11")
Гидравлический комбинированный выдвижной и складной механизм (патент заявлен)
Регулируемая скорость

Решетки грохота

- Сетка
- Перфорированная плита
- Бофор
- Пальчиковая
- Сетка с шариками
- Гибкий мат
- Струнное сито

Силовая установка

Tier 3/Stage 3A:
Deutz TD 2011 LO41 49,4кВт (66,2л.с.)
Tier 4/Stage 3B:
CAT C3.4 55кВт (73,7л.с.)
CAT C3.4 55кВт (73,7л.с.)
Емкость топливного бака: 145 Л (132 US Gall)

Гусеницы

Ширина: 400мм (15.7")

*Потенциал производительности зависит от участка применения.
Детальнейшие данные информации: АСООС США и Канада, детально выберите БТТ для вашего рынка. Производители БТТ с самым высоким качеством и самыми большими объемами информации (т.е. Tier 3 / Stage 3A, Tier 4 / Stage 3B, Tier 4 / Stage 3C).