

Навесное  
оборудование

**MES** **LIFT**

Боковой захват  
для рулонов

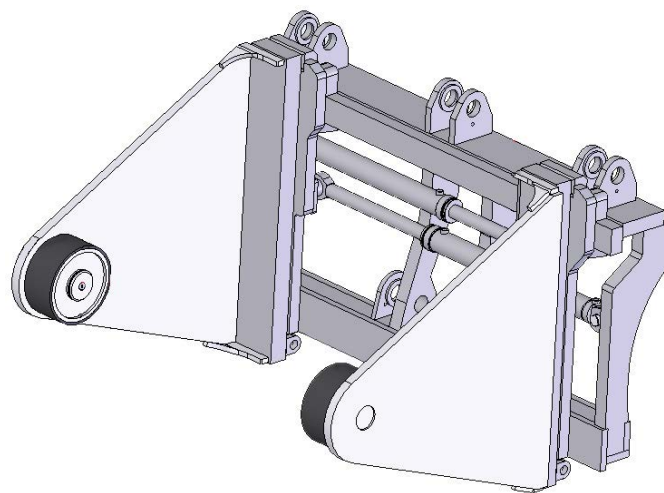




## Боковой захват для рулонов

Сила бокового захвата для рулонов в сочетании с отличной досягаемостью телескопических погрузчиков Meclift™ предоставляют эффективное и безопасное решение для различных задач при погрузке/разгрузке грузов. С помощью бокового захвата любой погрузчик Meclift™ может производить погрузку/разгрузку рулонов стали в пределах своей грузоподъемности. Телескопические погрузчики Meclift™, оборудованные боковым захватом для рулонов, могут быть также использованы для погрузки/разгрузки контейнеров или грузовых машин. Переключение с одной работы на другую происходит очень просто и быстро благодаря несложной замене навесного оборудования.

Боковой захват для рулонов может быть изготовлен на заказ в соответствии с потребностями клиента. Боковой захват всегда поставляется вместе со специальным стендом для хранения.



### Боковой захват для рулонов - технические характеристики

Расстояние между боковыми пластинами	от 618 до 2198 мм
Расстояние между поверхностями цилиндров	от 292 до 1872 мм
Расстояние от задней пластины до поверхности цилиндра	842 мм
Расстояние от задней пластины до центра цилиндра	1005 мм
Диаметр цилиндра	325 мм
Ширина цилиндра	145 мм
Вес одного захвата	510 кг
Вес пары захватов	1020 кг
Вес стенда	95кг
Общий вес	1115 кг, включая стенд

Боковой захват для рулонов может использоваться со всеми моделями телескопических погрузчиков Meclift™. Вышеизложенные технические характеристики применимы для погрузчика Meclift™ ML1612R. Изготовлено в Финляндии.

**Oy Meclift Ltd**  
 Hepolamminkatu 51  
 FI-33720 Tampere, Finland  
 Tel +358 20 743 1120  
 Fax +358 20 743 1121  
 sales@meclift.fi  
 www.meclift.fi  
 skype: meclift

**«С помощью  
 оборудования  
 Meclift™  
 наши работы  
 по погрузке/  
 разгрузке грузов  
 стали безопаснее,  
 дешевле и быстрее.»**

