

## СПЕЦИФИКАЦИИ



### МИНИ-ЭКСКАВАТОР | 35z-1/36c-1

Эксплуатационная масса: 3556/3759 кг | Полная мощность двигателя: 18,4 кВт



# НЕПРЕВЗОЙДЕННЫЕ

35Z-1 и 36C-1 — это машины нового поколения, отвечающие экологическому стандарту Stage V, не требующие электронного управления впрыском и систем нейтрализации отработавших газов. Мини-экскаваторы 35Z-1 и 36C-1 оснащаются стальными корпусами и имеют два варианта исполнения на выбор: с нулевым выносом противовеса для простого и безопасного маневрирования либо же со стандартным выносом противовеса, обеспечивающим дополнительную устойчивость и грузоподъемность.

## НЕПРЕВЗОЙДЕННЫЙ КОМФОРТ

Просторная кабина, свободный ровный пол и Bluetooth-радио с громкой связью и гнездом для носителя данных — работать в кабинах наших экскаваторов 35Z-1 и 36C-1 очень удобно.



## НЕПРЕВЗОЙДЕННАЯ ПРОСТОТА ЭКСПЛУАТАЦИИ

Новая геометрия рабочего оборудования и превосходная обзорность упрощают процесс погрузки материала. Опциональное наклонно-поворотное сцепное устройство обеспечивает максимальную гибкость.



## НЕПРЕВЗОЙДЕННАЯ БЕЗОПАСНОСТЬ

Зеленый маячок пристегнутого ремня безопасности, задержка выключения рабочего освещения, система контроля перегрузки и уникальная система безопасного запуска 2GO компании JCB повышают уровень безопасности при работе.



## НЕПРЕВЗОЙДЕННАЯ ДОЛГОВЕЧНОСТЬ

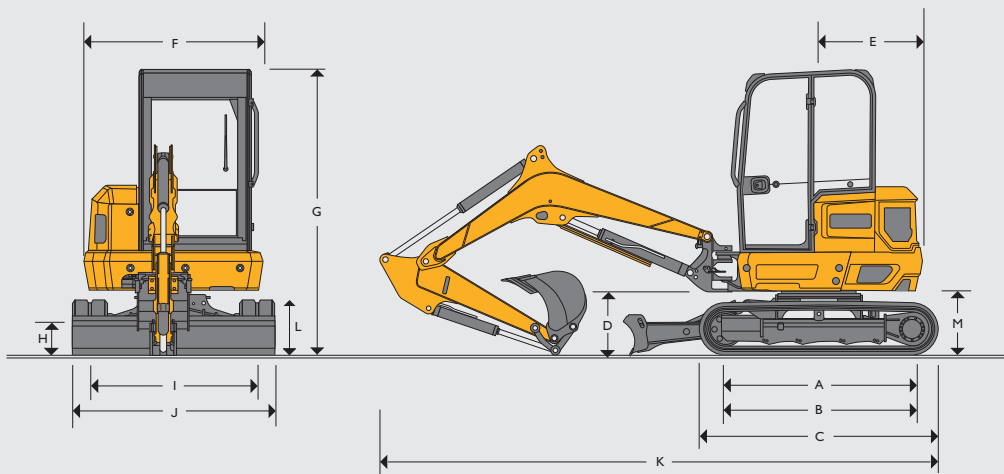
Шланги проложены через рабочее оборудование так, чтобы обеспечивалась максимальная защита от повреждений и износа, а торцевые уплотнительные кольца гидравлических соединений эффективно предотвращают утечки.



## НЕПРЕВЗОЙДЕННАЯ СТОИМОСТЬ ВЛАДЕНИЯ

Минимальные простои благодаря отображению результатов диагностики на экране и удобной в очистке наклонной ходовой тележке для быстрого начала работ.

## ГАБАРИТНЫЕ РАЗМЕРЫ



Модель машины		35z-1	36c-1
A	Расстояние между осями натяжного колеса и звездочки	мм	1590
B	Длина опорной поверхности гусеницы	мм	1590
C	Общая длина ходовой тележки — резиновые гусеницы	мм	2048,5
	Общая длина ходовой тележки — стальные гусеницы	мм	2048,5
D	Дорожный просвет по опорно-поворотному узлу	мм	555
E	Радиус поворота противовеса (со стандартным/тяжелым противовесом)	мм	900 / 1000
			1200 / 1300
F	Ширина поворотной платформы	мм	1550
G	Высота по кабине	мм	2482
H	Дорожный просвет	мм	275
I	Ширина колеи	мм	1400
J	Ширина с учетом гусениц	мм	1750
			1550
K	Габаритная длина — стандартная рукоять	мм	4851
			4806
L	Высота гусениц	мм	480
M	Дорожный просвет под противовесом	мм	563

## ДВИГАТЕЛЬ

Модель машины		35z-1	36c-1
Модель и экологический класс		EU Stage V / EPA Tier 4 Final, Perkins 403J-17	
Топливо		Дизельное	
Система охлаждения		Жидкостная	
Макс. полная мощность по ISO 14396	кВт	18,4 при 2200 об/мин	
Полезная мощность	кВт	15,9 при 2000 об/мин	
Макс. крутящий момент по ISO 14396	Н·м	91,9 при 1600 об/мин	
Рабочий объем	см <sup>3</sup>	1662	
Преодолеваемый уклон	°	30	
Стартер	кВт	2	
Аккумуляторная батарея	В/А·ч	12/80	
Генератор	А	85	

## ХОДОВАЯ ТЕЛЕЖКА

Модель машины		35z-1	36c-1
Кол-во поддерживающих катков			1
Кол-во опорных катков			4
Ширина резиновой гусеницы (станд.)	мм		300
Ширина стальной гусеницы	мм		300
Удельное давление на грунт (гусеницы 300 мм)	кг/см <sup>2</sup>	0,316	0,331
Натяжение гусениц		Путем подачи смазки к механизму натяжения	
Скорость движения — низкая	км/ч		2,8
Скорость движения — высокая	км/ч		4,5
Тяговое усилие	кН		25,6

## ГИДРАВЛИЧЕСКАЯ СИСТЕМА

Модель машины		35z-1	36c-1
Рабочий объем насоса	см <sup>3</sup>		38
Номинальная производительность при 2000 об/мин	л/мин		76
Давление настройки предохранительного клапана контура рабочего оборудования/механизма перемещения	бар		250
Давление настройки предохранительного клапана контура поворота	бар		216
Давление низкоточного контура	бар		Стандарт: 190 Диапазон регулировки: 120–250
Давление высокоточного контура	бар		Стандарт: 190 Диапазон регулировки: 120–250
Производительность низкоточного контура	л/мин		30
Производительность высокоточного контура	л/мин		70
Гидравлический насос		Поршневой насос с переменным рабочим объемом	

## МАССА

Модель машины		35z-1	36c-1
Эксплуатационная масса*	кг	3556	3759
Транспортная масса**	кг	3371	3574
Навес	кг		-81
Тяжелый противовес	кг	246	Установлен
Рукоять 1600 мм	кг	15	Установлен
Без сцепного устройства или трубопроводов	кг		-53
Без грузоподъемного устройства или гидрозамков	кг		-24

\*Эксплуатационная масса экскаватора 35Z-1 по стандарту ISO 6016, включая кабину, резиновые гусеницы, рукоять 1300 мм, стандартный противовес, двухходовой отвал, высокоточный вспомогательный контур, грузоподъемное устройство с гидрозамками, сцепное устройство с гидроприводом, ковш 450 мм, полные баки и оператора весом 75 кг.

\*\*Эксплуатационная масса экскаватора 36C-1 по стандарту ISO 6016, включая кабину, резиновые гусеницы, рукоять 1600 мм, тяжелый противовес, двухходовой отвал, высокоточный вспомогательный контур, грузоподъемное устройство с гидрозамками, сцепное устройство с гидроприводом, ковш 450 мм, полные баки и оператора весом 75 кг.

\*\*Транспортная масса по ISO 6016 — это эксплуатационная масса машины без оператора и ковша / навесного оборудования, заправленной на 10 % от емкости топливного бака.

## ЗАПРАВОЧНЫЕ ЕМКОСТИ

Модель машины		35z-1	36c-1
Топливный бак	л	50	
Охлаждающая жидкость двигателя	л	7	
Моторное масло	л	5,2	
Гидравлическая система	л	47,5	
Бак для гидравлической жидкости	л	20,3	

## РАБОЧЕЕ МЕСТО ОПЕРАТОРА

Модель машины		35z-1	36c-1
Высота кабины/навеса	мм	1575	
Высота кабины/навеса с защитой FOGS, уровень 1	мм	1595	
Длина кабины/навеса	мм	1261	
Ширина кабины/навеса	мм	1043	
Ширина дверного проема	мм	479	

СТАНДАРТНОЕ  
ОБОРУДОВАНИЕ

Полностью остекленная кабина, сертифицированная по стандартам ROPS и TOPS, программируемый стеклоомыватель/стеклоочиститель с прерывистым режимом работы, 3-скоростной обогреватель/система обдува стекол с регулируемыми воздуховодами, ЖК-дисплей, цифровые часы, встроенный запираемый ящик для инструментов, держатели для стакана и бутылки, крючок для одежды, Bluetooth-радио, гнездо 12 В для аксессуаров, внутреннее освещение, аудиовизуальная предупреждающая сигнализация, автоматический режим холостого хода двигателя, 8 диапазонов мощности, сервоуправление по стандарту ISO с электрогидравлическим рычагом отвала, высокопоточный реверсивный гидравлический контур с электропропорциональным управлением, 10 программируемых уровней производительности вспомогательного гидравлического контура, переключатель работы с гидромолотом на джойстике, система безопасного запуска двигателя при поднятом положении левой консоли, полная изоляция системы управления, гидравлическая изоляция 2GO, сиденье с высокой спинкой, съемный коврик, комплект для установки маячка, двухскоростная трансмиссия, гидромоторы хода с автоматическим механизмом понижения передачи, резиновые гусеницы с коротким шагом 300 мм, двухступенчатый воздухоочиститель, мощный генератор, мощный аккумулятор, гидравлический тормоз поворотного механизма с дисковым стояночным тормозом, кольцевые торцовые уплотнения в гидросистеме, гидравлические шланги с цветовой маркировкой, интервал смазки шарниров ковша и отвала 500 мото-часов, высокопрочная защита стрелового цилиндра, защищенная рабочая фара на стреле, быстроразъемные муфты для подключения навесного оборудования, полностью стальной корпус, специальные такелажные точки.

ДОПОЛНИТЕЛЬНОЕ  
ОБОРУДОВАНИЕ

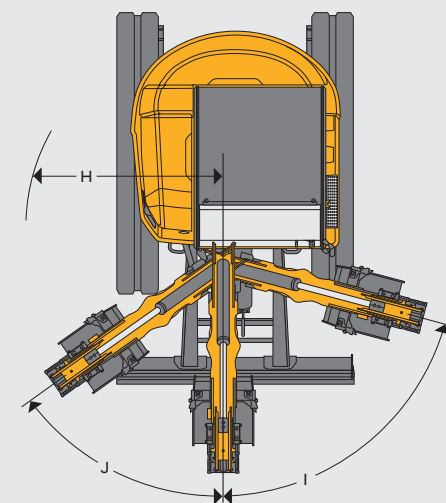
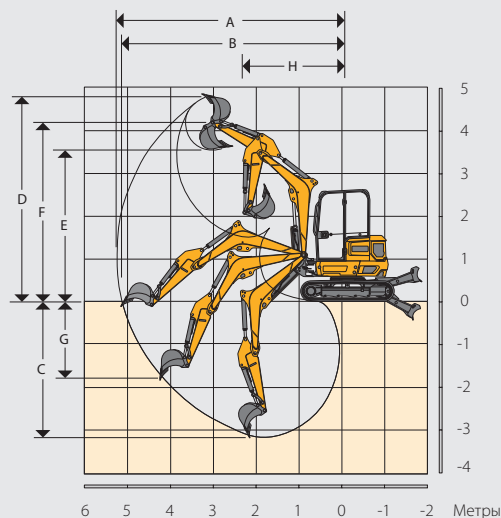
Кондиционер, защита FOPS уровня 1, грузоподъемное устройство с клапанами защиты от разрыва шлангов (отвал, стрела и рукоять), механическое сцепное устройство, гидравлическое сцепное устройство, трубопроводы для гидравлического сцепного устройства, универсальные землеройные ковши, планировочные ковши / ковши для зачистки траншей, гидромолоты, светодиодный проблесковый маячок, ходовой сигнал, комплект инструментов, зеленый маячок пристегнутого ремня безопасности, гидравлический захват, смазочный шприц и картридж, наружные зеркала кабины, иммобилайзер JCB (с уникальным ключом или клавиатурой), плавающая система для отвала, 4-ходовой отвал, поддержка двух стандартов управления (переключение ISO/SAE), рукоять для захвата, варианты специальной окраски, навес с сертификацией по стандартам ROPS и TOPS, подготовка для монтажа наклонно-поворотного сцепного устройства, телематическая система JCB LiveLink, сиденье с пневмоподвеской и подогревом, низкопоточный реверсивный гидравлический контур, навес.

\*Характеристики стандартной и дополнительной комплектаций могут отличаться в зависимости от региона. Чтобы получить подробную информацию, обратитесь к своему дилеру.

## ОТВАЛ

Модель машины		35z-1	36c-1	35z-1	36c-1
Тип отвала		Двухходовой		Четырехходовой	
Длина отвала	мм	1648		1701	
Макс. высота над грунтом	мм	436		439	
Глубина копания	мм	416		457	
Угол въезда	°	29		27	
Ширина	мм	1750	1550	1750	1550
Высота	мм	357		357	
Угол качания 4-стороннего отвала	°	-		25	

## РАБОЧИЙ ДИАПАЗОН



		35z-1		36c-1		
Длина рукояти	мм	1300	1600	1300	1600	
Длина стрелы	мм	2450				
A	Макс. вылет при копании	мм	5165	5443	4865	5143
B	Макс. вылет на уровне земли	мм	5035	5322	4735	5022
C	Макс. глубина копания при поднятом бульдозерном отвале	мм	3042	3339	3042	3339
	Макс. глубина копания при опущенном бульдозерном отвале	мм	3194	3483	3194	3483
D	Макс. высота копания	мм	4571	4730	4571	4730
E	Макс. высота выгрузки	мм	3378	3537	3378	3537
F	Макс. высота пальца крепления ковша к рукояти	мм	3980	4139	3980	4139
G	Макс. глубина копания вертикальной стены	мм	1610	1873	1610	1873
H	Мин. радиус поворота платформы (без поворота стрелы)	мм	2396	2462	2096	2162
	Мин. радиус поворота платформы (с полным поворотом стрелы)	мм	1891	1947	1591	1647
I	Угол поворота стрелы влево	°	75			
J	Угол поворота стрелы вправо	°	55			
	Угол поворота ковша	°	191			
	Угол поворота рукояти	°	109,2			
	Усилие, создаваемое гидроцилиндром ковша	кН	32,4			
	Усилие, создаваемое гидроцилиндром ковша	кН	22,5	19,7	22,5	19,7
	Скорость поворота платформы	об/мин	8,3			

## ГРУЗОПОДЪЕМНОСТЬ — РЕЗИНОВЫЕ ГУСЕНИЦЫ, СТРЕЛА 2450 ММ, РУКОЯТЬ 1300 ММ, СТАНДАРТНЫЙ ПРОТИВОВЕС, БЕЗ КОВША.

352-1

Вылет	1,5 м			2,5 м			3,5 м			4,5 м			Грузоподъемность при полном вылете		
Высота	Отвал поднят	Отвал опущен	Бортовая погрузка	Отвал поднят	Отвал опущен	Бортовая погрузка	Отвал поднят	Отвал опущен	Бортовая погрузка	Отвал поднят	Отвал опущен	Бортовая погрузка	Отвал поднят	Отвал опущен	Бортовая погрузка
м	кг	кг	кг	кг	кг	кг	кг	кг	кг	кг	кг	кг	кг	кг	кг
2,5							488	658	536						
2,0				816	965	887	476	737	523						
1,5				768	1322	836	461	837	507	310	707	343	310	707	343
1,0							446	938	491	305	736	338	305	736	338
0,5				706	1792	771	434	1022	478	301	760	334	301	760	334
0,0				698	1833	763	426	1073	470						
-0,5	1315	1345	1422	698	1800	762	423	1084	466						
-1,0	1847	1906	1948	702	1701	767	424	1043	468						
-1,5	1866	2563	1967	713	1519	778	433	906	477						
-2,0	1902	2418	2004	731	1188	798									

## ГРУЗОПОДЪЕМНОСТЬ — РЕЗИНОВЫЕ ГУСЕНИЦЫ, СТРЕЛА 2450 ММ, РУКОЯТЬ 1600 ММ, ТЯЖЕЛЫЙ ПРОТИВОВЕС, БЕЗ КОВША.

352-1

Вылет	1,5 м			2,5 м			3,5 м			4,5 м			Грузоподъемность при полном вылете		
Высота	Отвал поднят	Отвал опущен	Бортовая погрузка	Отвал поднят	Отвал опущен	Бортовая погрузка	Отвал поднят	Отвал опущен	Бортовая погрузка	Отвал поднят	Отвал опущен	Бортовая погрузка	Отвал поднят	Отвал опущен	Бортовая погрузка
м	кг	кг	кг	кг	кг	кг	кг	кг	кг	кг	кг	кг	кг	кг	кг
3,0							494	506	535						
2,5							541	553	585	379	590	416			
2,0							565	636	615	376	606	412			
1,5				925	1083	998	548	743	597	370	640	405	333	631	365
1,0				876	1430	946	531	855	579	363	681	398	328	655	361
0,5				843	1670	912	516	955	563	357	718	392	324	678	356
0,0				827	1785	895	505	1028	552	353	744	387			
-0,5	1134	1161	1227	821	1807	889	499	1064	545	351	743	386			
-1,0	1549	1585	1675	822	1756	890	498	1056	544						
-1,5	2027	2074	2192	830	1629	897	502	988	548						
-2,0	2187	2683	2287	844	1397	912									
-2,5	1972	2018	2133	871	938	942									



Продольная грузоподъемность



Поперечная грузоподъемность

**Примечания.**

1. Значения грузоподъемности определены в соответствии со стандартом ISO 10567, а именно: выбирается меньшее из двух значений — 75 % от минимальной опрокидывающей нагрузки или 87 % от грузоподъемности, развиваемой гидравлической системой. Значения грузоподъемности, отмеченные знаком «\*», определены на основе гидравлической мощности.
2. Значения грузоподъемности приведены для случаев, когда машина стоит на твердой ровной поверхности и оснащена сертифицированным подъемным устройством.
3. Значения грузоподъемности могут быть ограничены местным законодательством. Обратитесь к дилеру.

## ГРУЗОПОДЪЕМНОСТЬ — РЕЗИНОВЫЕ ГУСЕНИЦЫ, СТРЕЛА 2450 ММ, РУКОЯТЬ 1600 ММ, СТАНДАРТНЫЙ ПРОТИВОВЕС, БЕЗ КОВША.

36С-1

Вылет	1,5 м			2,5 м			3,5 м			4,5 м			Грузоподъемность при полном вылете		
Высота	Отвал поднят	Отвал опущен	Бортовая нагрузка	Отвал поднят	Отвал опущен	Бортовая нагрузка	Отвал поднят	Отвал опущен	Бортовая нагрузка	Отвал поднят	Отвал опущен	Бортовая нагрузка	Отвал поднят	Отвал опущен	Бортовая нагрузка
м	кг	кг	кг	кг	кг	кг	кг	кг	кг	кг	кг	кг	кг	кг	кг
3,0							587	601	579						
2,5							621	635	572						
2,0							615	703	560						
1,5				1014	1045	901	601	791	546	407	650	371	407	650	371
1,0				973	1313	861	587	886	531	402	743	366	402	743	366
0,5				943	1523	830	574	973	518	398	703	361	398	703	361
0,0				924	1648	812	564	1038	508						
-0,5	1472	1507	1592	916	1692	803	558	1070	502						
-1,0	1978	2024	1859	915	1665	803	557	1057	501						
-1,5	2360	2654	1879	921	1560	809	563	970	507						
-2,0	2394	2553	1909	936	1342	823									
-2,5	1685	1724	1822												

## ГРУЗОПОДЪЕМНОСТЬ — РЕЗИНОВЫЕ ГУСЕНИЦЫ, СТРЕЛА 2450 ММ, РУКОЯТЬ 1600 ММ, ТЯЖЕЛЫЙ ПРОТИВОВЕС, БЕЗ КОВША.

36С-1

Вылет	1,5 м			2,5 м			3,5 м			4,5 м			Грузоподъемность при полном вылете		
Высота	Отвал поднят	Отвал опущен	Бортовая нагрузка	Отвал поднят	Отвал опущен	Бортовая нагрузка	Отвал поднят	Отвал опущен	Бортовая нагрузка	Отвал поднят	Отвал опущен	Бортовая нагрузка	Отвал поднят	Отвал опущен	Бортовая нагрузка
м	кг	кг	кг	кг	кг	кг	кг	кг	кг	кг	кг	кг	кг	кг	кг
3,0							587	601	635						
2,5							621	635	671						
2,0							687	703	661						
1,5				1022	1045	1056	706	791	646	483	650	445	483	650	445
1,0				1141	1313	1016	692	886	631	479	743	440	479	743	440
0,5				1110	1523	985	679	973	618	474	703	435	474	703	435
0,0				1091	1648	967	669	1038	608						
-0,5	1472	1507	1592	1083	1692	958	663	1070	602						
-1,0	1978	2024	2139	1082	1665	958	663	1057	601						
-1,5	2594	2654	2220	1088	1560	964	668	970	607						
-2,0	2495	2553	2251	1103	1342	978									
-2,5	1685	1724	1822												



Продольная грузоподъемность



Поперечная грузоподъемность

**Примечания.**

1. Значения грузоподъемности определены в соответствии со стандартом ISO 10567, а именно: выбирается меньшее из двух значений — 75 % от минимальной опрокидывающей нагрузки или 87 % от грузоподъемности, развиваемой гидравлической системой. Значения грузоподъемности, отмеченные знаком «\*», определены на основе гидравлической мощности.
2. Значения грузоподъемности приведены для случаев, когда машина стоит на твердой ровной поверхности и оснащена сертифицированным подъемным устройством.
3. Значения грузоподъемности могут быть ограничены местным законодательством. Обратитесь к дилеру.



**ОДНА КОМПАНИЯ — СВЫШЕ 300 МОДЕЛЕЙ МАШИН.**

Ближайший дилер JCB

### Мини-экскаватор 35z-1/36с-1

Эксплуатационная масса: 3556/3759 кг Полная мощность двигателя: 18,4 кВт

JCB Sales Limited, Rocester, Staffordshire, United Kingdom ST14 5JP.

Тел.: +44 (0) 1889 590312 Эл. почта: [salesinfo@jcb.com](mailto:salesinfo@jcb.com)

Подробную информацию о технике JCB Вы можете найти на нашем веб-сайте: [www.jcb.com](http://www.jcb.com)

© JCB Sales, 2021. Все права защищены. Категорически запрещается полное или частичное воспроизведение, сохранение в информационно-поисковых системах или передача в любой форме и любым способом, в том числе электронное, механическое воспроизведение и ксерокопирование данной публикации без предварительного разрешения JCB Sales. Сведения об эксплуатационной массе, размерах, грузоподъемности и других технических характеристиках в данной публикации представлены исключительно в ознакомительных целях — характеристики конкретной машины могут отличаться от указанных. Поэтому не следует полагаться на эти данные, определяя пригодность машины для конкретного применения. Необходимые указания и рекомендации можно получить у дилера JCB. Компания JCB оставляет за собой право вносить изменения в технические характеристики машин без предварительного уведомления. Иллюстрации и технические характеристики могут включать дополнительное оборудование и оснащение. Логотип JCB — зарегистрированный товарный знак J.C. Bamford Excavators Ltd.

