

НОВИНКА



МИНИ-ПОГРУЗЧИК С БОРТОВЫМ ПОВОРОТОМ И КОМПАКТНЫЙ ГУСЕНИЧНЫЙ МИНИ-ПОГРУЗЧИК

135/155/175/190/205/250/270/300/330/250T/270T/300T

Эксплуатационная масса: 2791–5038 кг Полная номинальная мощность: 35,7–68,6 кВт (47,8–92 л. с.)



МОДЕЛЬНЫЙ РЯД.

ПРЕДСТАВЛЯЕМ НОВЕЙШИЙ МОДЕЛЬНЫЙ РЯД МИНИ-ПОГРУЗЧИКОВ С БОРТОВЫМ ПОВОРОТОМ И КОМПАКТНЫХ ГУСЕНИЧНЫХ МИНИ-ПОГРУЗЧИКОВ JCB.

12 моделей с малыми или большими платформами, с вертикальным и радиальным подъемом, с колесными и гусеничными шасси и двигателями от 36 кВт (48 л. с.) до 69 кВт (92 л. с.) — вы непременно найдете модель, соответствующую вашим потребностям.

Благодаря уникальной конструкции Powerboom™ и боковой входной двери мини-погрузчики с бортовым поворотом и компактные гусеничные мини-погрузчики JCB обладают повышенной прочностью и безопасностью по сравнению с машинами, оснащенными традиционной двойной стрелой, но при этом обеспечивают требуемую мощность и производительность.



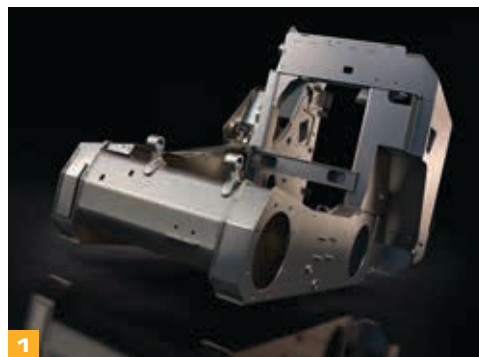


ПРОЧНОСТЬ И НАДЕЖНОСТЬ

МАШИНЫ JCB ИЗВЕСТНЫ СВОЕЙ ПРОЧНОСТЬЮ И НАДЕЖНОСТЬЮ, И МИНИ-ПОГРУЗЧИКИ С БОРТОВЫМ ПОВОРОТОМ И КОМПАКТНЫЕ ГУСЕНИЧНЫЕ МИНИ-ПОГРУЗЧИКИ СПОСОБНЫ СПРАВИТЬСЯ С ЛЮБЫМИ ЗАДАЧАМИ В ЛЮБЫХ УСЛОВИЯХ.

Структурная прочность

- 1** Полностью сварная конструкция шасси обеспечивает максимальную прочность при сниженном весе. Для обеспечения постоянной производительности при работе на сложных участках местности мини-погрузчики с бортовым поворотом и компактные гусеничные мини-погрузчики JCB оснащаются прочной ходовой частью с трехрядными опорными катками из литой стали.
- 2** В гидроцилиндрах JCB применяется литая конструкция со сварными соединениями типа «замочная скважина», обеспечивающая прочность и долговечность.
- 3** Большая поперечина шасси обеспечивает максимальную прочность для дополнительной поддержки стрелы Powerboom™, оснащенной стандартной механической быстросъемной кареткой либо выполненной в виде дополнительного варианта с приводом.
- 4** В колесных моделях реализованы долговечные кованые стальные мосты и усиленная приводная цепь, гарантирующие бесперебойную работу в любых условиях.
- 5** Топливный бак максимально защищен благодаря установке в стойке погрузчика и имеет легкодоступное сливное отверстие. Дополнительная защитная пластина крышки топливного бака препятствует накоплению мусора вокруг горловины.



1



3



2



4



5

Создан для длительной работы

6 В уже ставшей легендарной конструкции JCB Powerboom™ предусмотрены конические оси шарниров, а ее материал содержит на 20 % больше стали, чем у обычных мини-погрузчиков с двойной стрелой. За счет этого повышается жесткость, что способствует уменьшению износа, увеличению срока службы и улучшенному удержанию материала в ковше.

7 Особенности конструкции JCB Powerboom™ позволяют безопасно прокладывать гидравлические шланги внутри, обеспечивая им максимальную защиту от ударов и повреждений.

8 Быстросъемная каретка, изготовленная из высокопрочной стали с усиленными сварными швами, имеет увеличенный срок службы и оснащается полностью закрытым цилиндром наклона, исключающим попадание грязи в моделях с большой платформой.

9 Дополнительную поддержку и повышенное усилие отрыва в мини-погрузчиках JCB с бортовым поворотом обеспечивают быстросъемная каретка с самыми большими в отрасли осями шарниров и увеличенный диаметр оси шарнира в стреле.

10 Жесткая программа испытаний мини-погрузчиков JCB включает продолжительные испытания шасси, стрелы и других основных компонентов, а также испытания в холодном климате и многократные испытания трансмиссии с несколькими тысячами циклов переключения.



7



6



8



9



10

МОЩНОСТЬ И ПРОИЗВОДИТЕЛЬНОСТЬ

РАСПОЛАГАЯ ЗАПАСОМ МОЩНОСТИ И НАБОРОМ УНИВЕРСАЛЬНЫХ ФУНКЦИЙ, МАШИНЫ JCB УСТАНАВЛИВАЮТ НОВЫЕ СТАНДАРТЫ ЭФФЕКТИВНОСТИ И ПРОИЗВОДИТЕЛЬНОСТИ ДЛЯ МИНИ-ПОГРУЗЧИКОВ С БОРТОВЫМ ПОВОРОТОМ И КОМПАКТНЫХ ГУСЕНИЧНЫХ МИНИ-ПОГРУЗЧИКОВ.

Универсальность

1 В отличие от систем охлаждения в обычных мини-погрузчиках с бортовым поворотом в системе охлаждения двигателя JCB прохладный, чистый воздух подается сверху, а горячий воздух выводится сбоку и сзади, не доходя до оператора. Это позволяет добиться более эффективного охлаждения даже в экстремальных условиях.

2 Ставшая отраслевым стандартом быстросъемная каретка обеспечивает быструю и эффективную установку не только навесного оборудования JCB, но и навесного оборудования для мини-погрузчиков с бортовым поворотом любой марки из представленных на рынке.

3 Стандартный гидравлический контур в мини-погрузчиках с бортовым поворотом и компактных гусеничных мини-погрузчиках JCB с малой платформой обеспечивает скорость потока 70 л/мин. В машинах с большой платформой скорость потока в стандартном гидравлическом контуре составляет 90 л/мин. Предлагаются варианты с высоким потоком до 125 л/мин (в зависимости от размера машины), обеспечивающие максимальную универсальность навесного оборудования.



Максимальная отдача

6 Модели 300 и 300T оснащаются гидравлической системой с поршневым насосом с регулируемым рабочим объемом, уменьшающей время рабочего цикла и расширяющей функциональность.

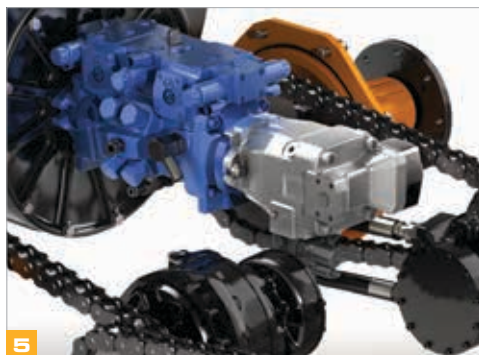
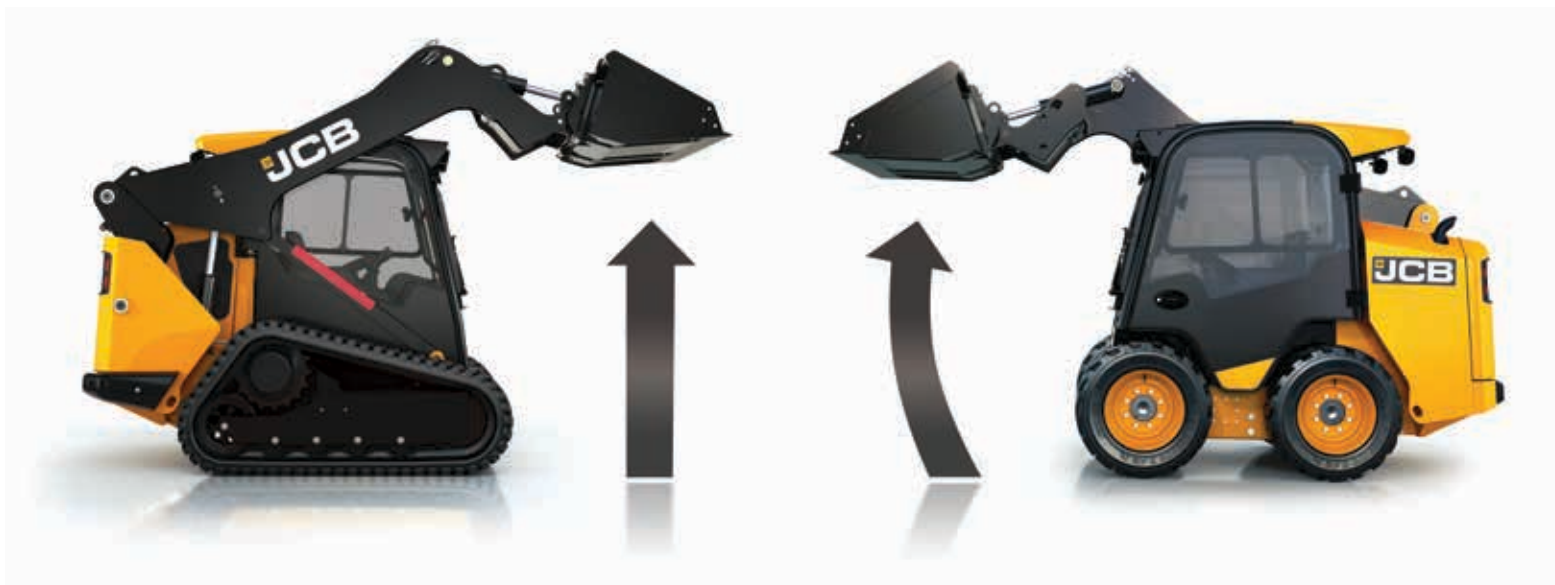
6 Дополнительная функция параллельного подъема упрощает установку грузов при использовании вилок или навесного оборудования на всех моделях JCB. Параллельный подъем помогает поддерживать равномерность нагрузки в течение цикла подъема, что идеально для переноса груза на поддонах.

7 Дополнительная система амортизации стрелы (SRS) компании JCB позволяет стреле с грузом двигаться независимо от шасси, что улучшает удержание груза и повышает комфорт оператора и, самое главное, сокращает циклы погрузки и ускоряет перевозки.

6 Минимальная площадь основания мини-погрузчиков с бортовым поворотом и компактных гусеничных мини-погрузчиков JCB в сочетании с возможностью поворота на 360° позволяет легко маневрировать в ограниченном пространстве.

Возможность вертикального подъема обеспечивает максимальную грузоподъемность при максимальном подъеме и вылете стрелы, что позволяет использовать машины для операций разгрузки-погрузки и переноса, в том числе для работы в качестве вилочного погрузчика, работы с тяжелыми конструкциями и ландшафтного дизайна.

Радиальный подъем обеспечивает улучшенную геометрию при проведении земляных работ. Эти машины хорошо подходят для работы с навесным оборудованием, но также могут использоваться, например, для засыпки, экскаваторных работ, выравнивания грунта, асфальтирования и дорожного строительства.



САМЫЕ БЕЗОПАСНЫЕ МАШИНЫ В МИРЕ

БЛАГОДАРЯ ШИРОКО РАСКРЫВАЮЩЕЙСЯ БОКОВОЙ ДВЕРИ ДЛЯ БЕЗОПАСНОГО ВХОДА И ВЫХОДА ОПЕРАТОРУ НЕ ТРЕБУЕТСЯ ЗАБИРАТЬСЯ В МАШИНУ ПО НАВЕСНОМУ ОБОРУДОВАНИЮ ИЛИ ПРОХОДИТЬ ПОД СТРЕЛОЙ, НЕ ИМЕЮЩЕЙ ПОДДЕРЖКИ.

Круговая обзорность.

1 Благодаря стреле JCB Powerboom™ сектор обзора операторов мини-погрузчиков с бортовым поворотом и компактных гусеничных мини-погрузчиков JCB составляет на 60 % больше по сравнению с традиционными машинами с двойной стрелой.

2 Низкое расположение стрелы на моделях Hi-Viz обеспечивает отличную обзорность с обеих сторон машины, видимость быстросъемной каретки, а также колес и гусениц.

3 Недорогие плоские стекла при необходимости легко заменяются. Для определенных областей применения можно заказать сетку для кабины.

Боковой стеклоочиститель на всех моделях с полностью закрытыми кабинами улучшает видимость быстросъемной каретки и навесного оборудования, что повышает производительность.

4 Отсутствие задней трубы приводного вала, характерной для машин традиционной конструкции, обеспечивает операторам моделей JCB с вертикальным подъемом улучшенную обзорность сзади. Кроме того, зеркало заднего вида, входящее в стандартную комплектацию, также улучшает обзорность сзади.

Традиционные мини-погрузчики с бортовым поворотом и гусеничные погрузчики с двойной стрелой



Сектор обзора 165°

Мини-погрузчики с бортовым поворотом и гусеничные мини-погрузчики JCB



Сектор обзора 270°



3



2



4

Безопасность, заложенная в конструкции

7 Широко открывающаяся дверь и большие поручни позволяют безопасно входить в машину и выходить из нее, не боясь упасть или поскользнуться, как это возможно в мини-погрузчиках со входом спереди.

8 Аварийный выход в мини-погрузчике с бортовым поворотом и компактном гусеничном мини-погрузчике JCB реализован спереди в отличие от аварийного выхода через маленькое заднее окно в традиционных конструкциях с двойной стрелой.

Сигнал движения задним ходом входит в стандартную комплектацию, сигнал заднего хода (белый шум) предоставляется по дополнительному заказу.

9 Для повышения безопасности можно заказать проблесковый маячок и защиту лобового стекла. В состав дополнительного оснащения входят огнетушитель и различные варианты шин.

Дополнительный иммобилайзер с бесключевым доступом позволяет оператору использовать для запуска машины вместо ключа зажигания 4-значный PIN-код.

10 Дополнительная электрическая быстросъемная каретка фиксируется с помощью одноточечного замка, а индикатор разблокировки укажет, зафиксировано ли навесное оборудование.

11 Такие задачи, как например загрузка грузовиков или замена навесного оборудования, упрощаются благодаря превосходной видимости режущей кромки ковша и быстросъемной каретки.



Широко открывающаяся дверь кабины и большие поручни, облегчающие вход и выход.



ПОЛНЫЙ КОМФОРТ И КОНТРОЛЬ

БЛАГОДАРЯ БОКОВОЙ ДВЕРИ, САМОЙ БОЛЬШОЙ КАБИНЕ НА РЫНКЕ, ЭЛЕКТРОННЫМ ОРГАНАМ УПРАВЛЕНИЯ И РЕГУЛИРУЕМЫМ ДЖОЙСТИКАМ МИНИ-ПОГРУЗЧИКИ С БОРТОВЫМ ПОВОРОТОМ И КОМПАКТНЫЕ ГУСЕНИЧНЫЕ МИНИ-ПОГРУЗЧИКИ JCB ОБЕСПЕЧИВАЮТ НЕПРЕВЗОЙДЕННЫЙ КОМФОРТ И МАКСИМАЛЬНУЮ ПРОИЗВОДИТЕЛЬНОСТЬ.

Наиболее комфортное в отрасли рабочее место оператора

1 По эргономике и комфорту для оператора новейшие кабины JCB можно выделить в отдельный класс. Рабочее место оператора в машинах JCB с большой платформой на 33 % больше, чем у конкурентов; на машинах с малой платформой кабины JCB больше на 46 %.

2 В кабинах машин JCB имеются удобное место для хранения и розетка 12 В для зарядки мобильных телефонов и других устройств.

3 Мини-погрузчики с бортовым поворотом и компактные гусеничные мини-погрузчики JCB оснащаются системой вентиляции, являющейся одной из лучших в отрасли благодаря трем фильтрам вентиляции кабины и наружной панели. В качестве дополнительного оснащения предлагается система кондиционирования воздуха, создающая идеальную среду в кабине.

Дефлекторные пластины в моторном отсеке отводят тепло непосредственно через заднюю дверцу, так что горячий воздух к оператору не поступает.

4 Кабины всех мини-погрузчиков с бортовым поворотом и компактных гусеничных мини-погрузчиков JCB кабины оснащены раздвижным окном слева, улучшающим вентиляцию и облегчающим переговоры с коллегами.



1

В стандартную комплектацию входит полностью регулируемое кресло на механической подвеске; дополнительно можно заказать кресло с подогревом на пневмоподвеске, обеспечивающее повышенный комфорт.

Эргономично расположенные подлокотники обеспечивают опору при работе с органами управления стрелой.



4

Всеобъемлющее управление

6 Программное обеспечение JCB myCHOICE позволяет регулировать чувствительность джойстиков. Оператор может выбрать одну из трех настроек чувствительности джойстика, удобную именно ему. Новое программное обеспечение позволяет выполнять работу одним касанием.

6 Приборная панель, расположенная с левой стороны кабины на уровне глаз, включает в себя стандартные органы управления радио и систему климат-контроля. Такое расположение снижает вероятность повреждения оборудования вследствие воздействия грязи и пыли.

7 На расположенной в правой части кабины панели управления с удобным доступом размещены средства диагностики машины, органы управления электрической дроссельной заслонкой и замок зажигания.

8 В соответствии с предпочтениями операторов можно выбрать схему управления ISO или H. Схема ISO (управление одним джойстиком) является стандартной, но при желании можно добавить схему управления ISO/H.

9 Удобное расположение средств диагностики, электронного управления дроссельной заслонкой и зажиганием позволяет снизить усталость оператора. Дополнительный семипозиционный многофункциональный джойстик (поставляется с дополнительной гидравликой с высоким потоком) позволяет легко управлять широким спектром навесного оборудования.

В радиоприемнике имеется дополнительный вход AUX, совместимый с мобильными телефонами и другими устройствами.



Для достижения максимальной производительности операторы могут управлять мощностью, крутящим моментом и тяговым усилием.



РАЗУМНОЕ ВЛОЖЕНИЕ СРЕДСТВ

МИНИ-ПОГРУЗЧИКИ С БОРТОВЫМ ПОВОРОТОМ И КОМПАКТНЫЕ ГУСЕНИЧНЫЕ МИНИ-ПОГРУЗЧИКИ JCB ЭФФЕКТИВНЫ КАК В ЭКСПЛУАТАЦИИ, ТАК И ВО ВЛАДЕНИИ. ПРЕВОСХОДНОЕ КАЧЕСТВО СБОРКИ, ВЫСОКАЯ ТОПЛИВНАЯ ЭКОНОМИЧНОСТЬ И НИЗКИЕ ЭКСПЛУАТАЦИОННЫЕ РАСХОДЫ ОБЕСПЕЧИВАЮТ ВЫСОКУЮ ЦЕНУ МАШИН НА ВТОРИЧНОМ РЫНКЕ И МАКСИМАЛЬНУЮ ОКУПАЕМОСТЬ ИНВЕСТИЦИЙ.



1

Perkins

1 В стандартной комплектации мини-погрузчики JCB с бортовым поворотом, построенные на малой платформе, оснащаются 4-цилиндровым дизельным двигателем Perkins объемом 2,2 л. Благодаря эффективному сочетанию гидравлики, трансмиссии и оборотов двигателя такая комбинация обеспечивает максимальное время бесперебойной работы между заправками. Это является бесценным качеством при работе в отдаленных районах, где используется привозное топливо.



2

JCB

2 Двигатель JCB объемом 4,4 л, соответствующий стандартам EU Stage IIIA, представляет собой революционную 4-цилиндровую силовую установку, разработанную для выполнения самых сложных работ в условиях бездорожья.

Двигатели JCB обеспечивают высокую мощность и крутящий момент на низких оборотах и дополняются соответствующей гидравлической системой для достижения оптимальной эффективности.



Больше выгоды за ваши деньги

3 Гидравлический охлаждающий вентилятор с переменной частотой вращения автоматически реагирует на обороты двигателя, то есть скорость вентилятора увеличивается или уменьшается по мере повышения или снижения оборотов, что повышает производительность.

4 Дополнительный реверсивный вентилятор выдувает мусор через заднюю решетку, обеспечивая сокращение времени технического обслуживания и повышение производительности в условиях высокой запыленности. Реверсивный воздушный поток может включаться автоматически или оператором из кабины при необходимости.

5 Мини-погрузчики с бортовым поворотом и компактные гусеничные мини-погрузчики JCB с большой платформой предусмотрена стандартная система продувки воздухозаборника, позволяющая уменьшить накопление мусора в воздушном фильтре и увеличить интервалы обслуживания.

Защита дна под машиной позволяет избежать повреждений при ударах.

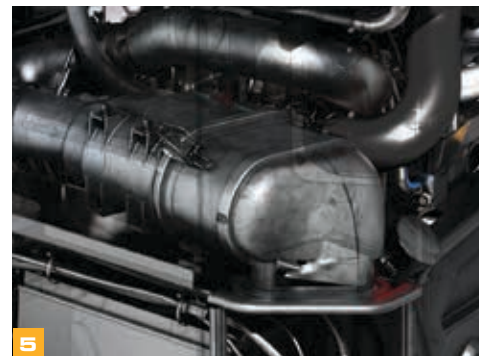
6 Дополнительная двухскоростная трансмиссия позволяет сократить время поездок и время рабочего цикла мини-погрузчиков с бортовым поворотом и компактных гусеничных мини-погрузчиков JCB.



3



4



5



6

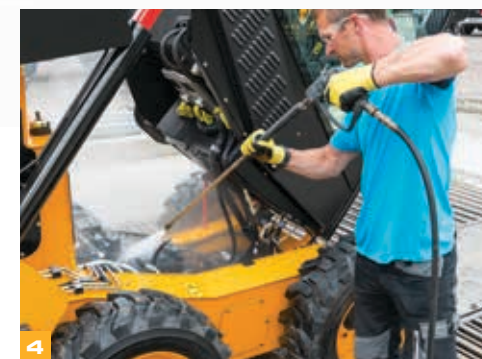
ПРОСТОЕ ОБСЛУЖИВАНИЕ

НЕПРИХОТЛИВЫЕ МИНИ-ПОГРУЗЧИКИ С БОРТОВЫМ ПОВОРОТОМ И КОМПАКТНЫЕ ГУСЕНИЧНЫЕ МИНИ-ПОГРУЗЧИКИ JCB ПРОСТЫ В ОБСЛУЖИВАНИИ, ЧТО ДЕЛАЕТ ИХ НЕДОРОГИМИ В ЭКСПЛУАТАЦИИ, ЭФФЕКТИВНЫМИ И ВЫСОКОПРОИЗВОДИТЕЛЬНЫМИ.

Непревзойденное удобство обслуживания

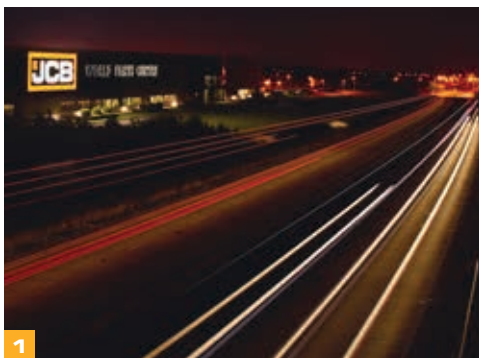
- 1** Все ежедневные проверки и процедуры смазки могут выполняться с уровня земли. Точки ежедневного технического обслуживания, фильтры грубой очистки, масляные и воздушные фильтры легко доступны через большую заднюю дверь. Дверь утеплена для защиты от возможных ударов.
- 2** Откидывание кабины JCB может выполняться силами одного человека всего за несколько минут, после чего можно провести более тщательное обслуживание. В моделях с большой платформой это выполняется без подъема стрелы.
- 3** Уплотнительные торцовые кольца на фитингах гидравлической системы сводят вероятность протечек к минимуму, что снижает время простоев при техническом обслуживании.
- 4** Моторный отсек чрезвычайно удобен для быстрой очистки с использованием мойки высокого давления. Кроме того, ровный пол без ниш способствует ускорению очистки.

Если требуется доступ к основным компонентам, кабину можно наклонить менее чем за пять минут.



ДОПОЛНИТЕЛЬНЫЕ ПРЕИМУЩЕСТВА

ЖСВ ИМЕЕТ ПЕРВОКЛАССНУЮ ГЛОБАЛЬНУЮ ПОДДЕРЖКУ ЗАКАЗЧИКОВ. ЧТО БЫ ВАМ НИ ПОТРЕБОВАЛОСЬ, МЫ БУДЕМ НА СВЯЗИ, ЧТОБЫ ПОМОЧЬ ВАМ РЕАЛИЗОВАТЬ ВСЕ ПОТЕНЦИАЛ ТЕХНИКИ В ЛЮБОЙ ТОЧКЕ ЗЕМНОГО ШАРА.



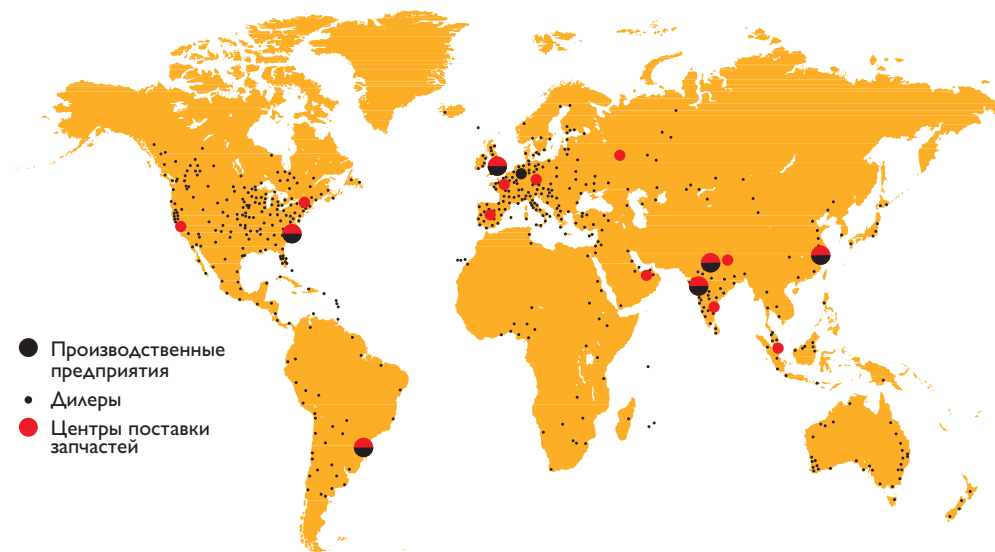
1 Техническая поддержка JCB может обеспечить мгновенную связь с экспертами завода независимо от времени суток, а отделы финансирования и страхования компании всегда готовы быстро предоставить гибкие и конкурентоспособные ценовые предложения.

2 Глобальная сеть центров поставки запчастей JCB представляет собой еще один пример высокой эффективности. Наличие 16 региональных центров позволяет нам доставить 95 % всех запчастей в любую точку земного шара в течение 24 часов. Наши оригинальные запасные части JCB разработаны для работы в полной гармонии с вашей машиной, обеспечивая оптимальные рабочие характеристики и производительность.

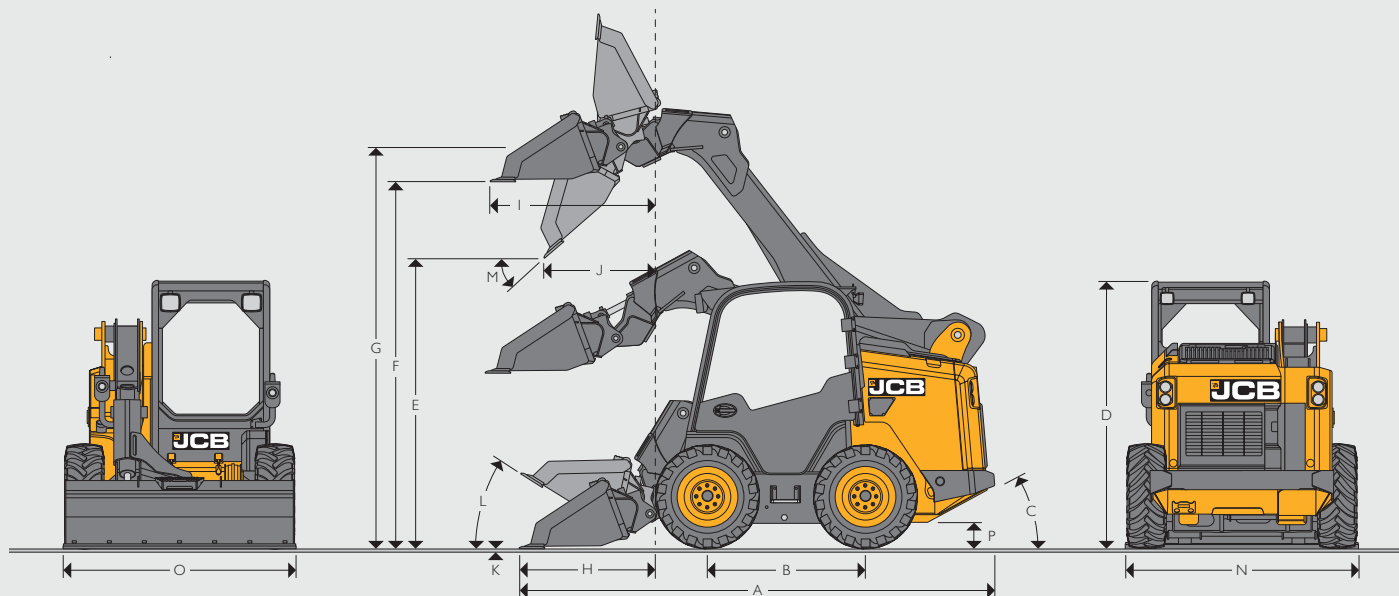
Примечание. JCB LIVELINK и JCB ASSETCARE могут быть недоступны в вашем регионе, поэтому, пожалуйста, обратитесь к местному дилеру.



3 Набор услуг JCB Assetcare предлагает полный пакет расширенных гарантий и соглашений об обслуживании, а также договоров на проведение обслуживания и/или ремонта. Независимо от выбранных вами услуг наши группы технического обслуживания, находящиеся по всему миру, быстро и качественно выполняют ремонтные работы по гарантии, проведут техобслуживание по приемлемым расценкам и предоставят запрошенные ценовые предложения.



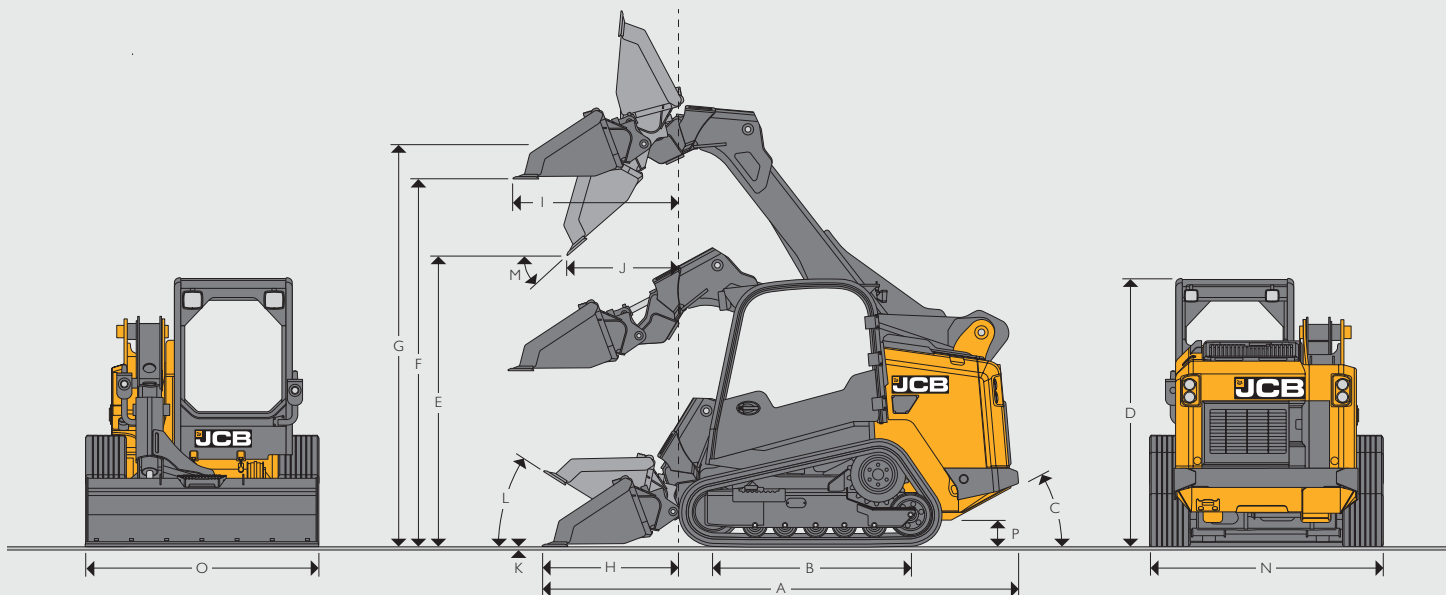
ГАБАРИТНЫЕ РАЗМЕРЫ — МИНИ-ПОГРУЗЧИК С БОРТОВЫМ ПОВОРОТОМ



ГАБАРИТНЫЕ РАЗМЕРЫ — МИНИ-ПОГРУЗЧИК С БОРТОВЫМ ПОВОРОТОМ

		МАЛАЯ ПЛАТФОРМА					БОЛЬШАЯ ПЛАТФОРМА			
Модель машины		135	155	175	190	205	250	270	300	330
A	Габаритная длина	м	3,49	3,49	3,49	3,49	3,80	3,80	3,80	3,80
B	Колесная база	м	1,07	1,07	1,07	1,07	1,25	1,25	1,25	1,25
C	Угол съезда	градусы	25°	25°	25°	25°	29°	29°	29°	29°
D	Габаритная высота	м	1,98	1,98	1,98	1,98	2,10	2,10	2,10	2,125
E	Высота выгрузки	м	2,26	2,26	2,26	2,26	2,30	2,30	2,30	2,35
F	Высота погрузки	м	2,84	2,84	2,84	2,84	2,90	2,90	2,90	2,925
G	Высота шарнира ковша	м	3,00	3,00	3,00	3,00	3,20	3,20	3,20	3,225
H	Вылет на уровне земли	м	1,00	1,00	1,00	1,00	1,10	1,10	1,10	1,075
I	Максимальный вылет при полном подъеме	м	0,91	0,91	1,21	1,21	1,00	1,30	1,30	1,275
J	Вылет при полном подъеме и полной разгрузке	м	0,56	0,56	0,86	0,86	0,60	0,90	0,90	0,875
K	Допуск глубины копания	мм	-10,00	-10,00	-10,00	-10,00	-10,00	-10,00	-10,00	-10,00
L	Угол загрузки ковша на уровне земли	градусы	30°	30°	30°	30°	30°	30°	30°	30°
M	Угол опрокидывания ковша	градусы	42°	42°	42°	42°	42°	42°	42°	42°
N	Ширина по шинам — стандартная	м	1,52	1,52	1,52	1,52	1,80	1,80	1,80	1,80
O	Ширина ковша — стандартная	м	1,68	1,68	1,68	1,68	1,90	1,90	1,90	1,90
	Вместимость ковша — стандартная	м³	0,36	0,36	0,36	0,36	0,43	0,43	0,43	0,43
Радиус поворота										
	Радиус поворота с учетом угла ковша	м	2,09	2,09	2,09	2,09	2,30	2,30	2,30	2,30
	Радиус быстросъемной каретки	м	1,14	1,14	1,14	1,14	1,50	1,50	1,50	1,50
	Радиус заднего шасси	м	1,65	1,65	1,65	1,65	1,76	1,76	1,76	1,76
P	Дорожный просвет	мм	210	210	210	210	250	250	250	300 (шины R17,5)
Ход груза			Радиальный	Радиальный	Вертикальный	Вертикальный	Вертикальный	Радиальный	Вертикальный	Вертикальный

ГАБАРИТНЫЕ РАЗМЕРЫ — КОМПАКТНЫЙ ГУСЕНИЧНЫЙ МИНИ-ПОГРУЗЧИК



ГАБАРИТНЫЕ РАЗМЕРЫ — КОМПАКТНЫЙ ГУСЕНИЧНЫЙ МИНИ-ПОГРУЗЧИК

		БОЛЬШАЯ ПЛАТФОРМА		
Модель машины		250Т	270Т	300Т
A	Габаритная длина	м	3,80	3,80
B	Колесная база	м	2,10	2,10
C	Угол съезда	градусы	29°	29°
D	Габаритная высота	м	2,08	2,08
E	Высота выгрузки	м	2,28	2,28
F	Высота погрузки	м	2,88	2,88
G	Высота шарнира ковша	м	3,18	3,18
H	Вылет на уровне земли	м	1,10	1,10
I	Максимальный вылет при полном подъеме	м	1,00	1,30
J	Вылет при полном подъеме и полной разгрузке	м	0,60	0,90
K	Допуск глубины копания	мм	-10,00	-10,00
L	Угол загрузки ковша на уровне земли	градусы	30°	30°
M	Угол опрокидывания ковша	градусы	42°	42°
N	Ширина по шинам — стандартная	м	1,90	1,90
O	Ширина ковша — стандартная	м	1,90	1,90
	Вместимость ковша — стандартная	м ³	0,43	0,43
Радиус поворота				
	Радиус поворота с учетом угла ковша	м	2,30	2,30
	Радиус быстросъемной каретки	м	1,70	1,70
	Радиус заднего шасси	м	1,76	1,76
	Дорожный просвет	мм	230	230
Ход груза		Радиальный	Вертикальный	Вертикальный

Производительность гидравлики — мини-погрузчик с бортовым поворотом

Модель машины	МАЛАЯ ПЛАТФОРМА					БОЛЬШАЯ ПЛАТФОРМА				
	135	155	175	190	205	250	270	300	330	
Номинальная рабочая грузоподъемность (НРГ) — 50 %	кг	612	703	795	862	930	1146	1235	1445	1495
Опрокидывающая нагрузка	кг	1356	1406	1590	1724	1860	2293	2471	2889	2989
Грузоподъемность погрузчика с ковшом	кг	1440	1770	1570	1570	1570	2669	2747	2747	2747
Усилие отрыва при наклоне ковша	кгс	1820	1820	2140	2140	2140	2968	2968	2968	2968

Производительность гидравлики — компактный гусеничный мини-погрузчик

Модель машины	БОЛЬШАЯ ПЛАТФОРМА		
	250Т	270Т	300Т
Номинальная рабочая грузоподъемность (НРГ) — 35 % (без противовеса)	кг	1146	1361
Номинальная рабочая грузоподъемность (НРГ) — 50 % (без противовеса)	кг	1751	1957
НРГ с полным противовесом — 35 %	кг	Не применимо	1452
Опрокидывающая нагрузка — без противовеса	кг	3502	3889
Опрокидывающая нагрузка — полный противовес	кг	Не применимо	4148
Грузоподъемность погрузчика с ковшом	кг	2528	2634
Усилие отрыва при наклоне ковша	кгс	2968	2968

*Доступна модель 300Т с задним противовесом по всей ширине

Гидравлика — малая платформа и большая платформа

В дополнение к основным насосам гидростатического привода, имеется отдельный насос для погрузчика и навесного оборудования (вспомогательный гидравлический контур обеспечивает стандартный поток на всех базовых моделях).

Стандартный поток	135/155/175/190/205	250/270/300/330/250Т/270Т/300Т
	70 л/мин при 2730 об/мин Давление настройки предохранительного клапана 230 бар Гидравлическая мощность при низком потоке (36,0 л. с.)*	90 л/мин при 2300 об/мин Давление настройки предохранительного клапана 230 бар Гидравлическая мощность при низком потоке (46,7 л. с.)*
Дополнительная вспомогательная гидравлика высокого потока	135/155/175/190/205	250/270/250Т/270Т
	100 л/мин Гидравлическая мощность при высоком потоке (51,4 л. с.)*	120 л/мин Гидравлическая мощность при высоком потоке (61,7 л. с.)*
Дополнительная вспомогательная гидравлика высокого потока	—	300/330/300Т
	—	125 л/мин Гидравлическая мощность при высоком потоке (64,2 л. с.)*

- Малое усилие на джойстике обеспечивает превосходное управление трансмиссией, погрузчиком и навесным оборудованием.
- Вспомогательная гидравлика приводится в действие роликом джойстика, что обеспечивает прогрессивный контроль за потоком масла для точного управления навесным оборудованием.
- Гидравлические линии находятся под стальной защитой на PowerBoom™.
- Полнопоточный канистровый фильтр гидравлического масла.
- Моторное масло JCB для двигателя и картера цепного привода.
- Гидравлическое масло JCB.

*Получено расчетным путем

ЗАПРОВОЧНЫЕ ОБЪЕМЫ

	МАЛАЯ ПЛАТФОРМА	БОЛЬШАЯ ПЛАТФОРМА	
Гидравлическая система, включая бак	л	43,5	55
Топливный бак (радиальный/вертикальный подъем)	л	98 / 92	103,3
Бак охлаждающей жидкости двигателя	л	10	22
Моторное масло мин./макс.	л	5,5/7,4	12 / 15
Левый кожух для цепи (только колесные машины)	л	19	23,3
Правый кожух для цепи (только колесные машины)	л	19	23,3

ТРАНСМИССИЯ

Гидростатическая трансмиссия с полным электрогидравлическим управлением обеспечивает быстрый набор скорости вплоть до максимальной как при движении вперед, так и назад. Система контроля мощности гидравлики обеспечивает полное использование мощности двигателя, значительно улучшая управляемость погрузчика и навесного оборудования.

Модель	Одна скорость	Две скорости	
Скорость движения 135/190/155/175/205	км/ч	12,0	12,0/18,5
Скорость движения 250/270/300/330	км/ч	10,9	10,9/20,0
Скорость движения 250Т/270Т/300Т	км/ч	9,2	7,7/12,5

ЭКСПЛУАТАЦИОННАЯ МАССА (КГ)

Полностью снаряженная машина с быстроремной кареткой, стандартным ковшом, полным топливным баком, открытым верхом и оператором массой 75 кг.

135	155	175	190	205	250	270	300	330	250Т	270Т	300Т
2791	2955	3093	3104	3169	3692	3903	4044	4365	4746	4959	5038

ДВИГАТЕЛЬ		МАЛАЯ ПЛАТФОРМА		БОЛЬШАЯ ПЛАТФОРМА	
		135	155/175/190/205	250/270/250T/270T	300/330/300T
Модель		Perkins 404D-22	Perkins 404D-22T	JCB Dieselmax TC-55	JCB Dieselmax TC-68
Рабочий объем	см ³	134 (2200)	134 (2200)	268 (4399)	268 (4399)
Топливо		Дизель	Дизель	Дизель	Дизель
Охлаждение		Жидкостное	Жидкостное	Жидкостное	Жидкостное
Наддув		Без наддува	Турбонаддув	Турбо	Турбо
Полная мощность при 2800 об/мин					
SAE J1995	кВт (л. с.)	35,7 (47,9)	44,7 (59,9)	55 (74)	68,6 (92)
Полный крутящий момент при 1200 об/мин					
SAE J1995	Нм	143	189	362	408
Стартер	кВт (л. с.)	2 (2,72)	2 (2,72)	2 (2,72)	2 (2,72)
Аккумулятор	В/А-ч	12/109	12/101	12/109	12 / 109
Генератор	А	65	85	95	95
Соответствие нормам выбросов		T3	T3	T3	T3
Периодичность замены масла в двигателе		500	500	500	500
Вентилятор с гидравлическим приводом и регулируемой скоростью		ДА	ДА	ДА	ДА

ШИНЫ/ГУСЕНИЦЫ	ШИНЫ	ГУСЕНИЦЫ
Стандартная комплектация	135/155/175/190/205 10 x 16,5 — 8 PR Xtra, бездорожье	250T/270T/300T Грунтозацеп шириной 400 мм
Стандартная комплектация	250/270/300 12 x 16,5 — 10 PR Xtra Wall, бездорожье	Доступные варианты гусениц Грунтозацеп шириной 450 мм
Стандартная комплектация	330 14 x 17,5 — 12 PR Xtra Wall, бездорожье	
135 / 155 / 175 / 190 / 205 Доступные варианты шин		
10 x 16,5 — 10 PR, высокая проходимость		
10 x 16,5 — 10 PR Lifemaster, промышленные		
10 x 16,5 — усиленная корона с двойным стальным слоем, плечи из 3-слойного металла Bibsteel, высокая проходимость		
7 x 15 — 14 PR, промышленные для сверхтяжелых условий		
30 x 7,6 — 15, твердые без отверстий, для экстремальных промышленных условий		
31 x 10 — 18, твердые с отверстиями, Brawler, для тяжелых условий эксплуатации		
33 x 10 — 20, твердые с отверстиями, без протектора, для тяжелых условий эксплуатации		
250 / 270 / 300 / 330 Доступные варианты шин		
7,6 x 15, твердые, без протектора, для промышленных условий		
11 x 16,5 — 12 PR Xtra Wall, бездорожье		
12 x 16,5 — 10PR, бездорожье		
12 x 16,5 — усиленная корона с двойным стальным слоем, плечи из 3-слойного металла Bibsteel, высокая проходимость		
15,5 x 16,5 — 14 PR, бездорожье, Flotation		
33 x 11 — 20, твердые с отверстиями, Brawler, для тяжелых условий эксплуатации, бездорожье		
36 x 22 — 20, твердые с отверстиями, Brawler, для тяжелых условий эксплуатации, бездорожье		
32 x 8,5 — 16, твердые с отверстиями, для тяжелых условий эксплуатации, бездорожье		
33 x 10 — 20, твердые с отверстиями, без протектора, для тяжелых условий эксплуатации, бездорожье		

В тяжелых рабочих условиях рекомендуется использовать твердые шины.

ЭЛЕМЕНТЫ УПРАВЛЕНИЯ — ВСЕ МОДЕЛИ
Схема сервоуправления JCB (ISO) обеспечивает все функции вождения на левом и все функции погрузчика на правом джойстиках.
Левая панель управления поворачивается назад, обеспечивая несравненное удобство входа в машину и выхода из нее.

СТАНДАРТНОЕ ОБОРУДОВАНИЕ — ВСЕ МОДЕЛИ
Верх над кабиной с установленной изоляцией ROPS (конструкция для защиты кабины машиниста в случае опрокидывания) и FOPS (навес для защиты машиниста от падающих предметов). Система безопасности, приводимая в действие при превышении ограничиваемых параметров. Подлокотник и рукоять безопасности. Воздушный фильтр-центрифуга сухого типа с элементом безопасности. Механическая быстросъемная каретка. Ручка электронного управления дроссельной заслонкой. Две фары и задний фонарь освещения. Аварийный клапан понижения давления. Указатель уровня топлива. Гидравлический стояночный тормоз. Вспомогательная гидравлика со стандартным потоком. Трехпозиционные джойстики. Задний смотровой люк для обслуживания. Откидная кабина. Неподвижное сиденье в колесных моделях. Сиденье с механической подвеской в гусеничных моделях. Поглавок. Место для хранения панели. Подстаканник. Розетка. Зеркало заднего вида. Внутреннее освещение. Выключатель массы.

ДОПОЛНИТЕЛЬНОЕ ОБОРУДОВАНИЕ — ВСЕ МОДЕЛИ
Герметичная кабина с избыточным давлением и нагревателем/антиобледенителем. Кондиционер. Варианты сиденья на механической или пневмоподвеске. Дорожные фары. Проблесковый маячок. Педаль акселератора. Огнетушитель. Комплект инструментов. Автоматическое выравнивание. Защита крыши от падающих предметов FOPS, уровень 2. Высокопрочная защита для задней двери. Защита для лобового стекла. Вспомогательная гидравлика высокого потока. Искрогаситель для выхлопной трубы. Защита зубьев. Гидравлическая быстросъемная каретка. Система амортизации стрелы. Защита из поликарбоната. Радиоприемник. Нож узловязателя (только колесные машины). Трехдюймовый ремень безопасности. Малый ход. Переключение между схемами ISO/H. Ограждения. Реверсивный вентилятор. Система предварительной очистки.

РАБОЧЕЕ МЕСТО ОПЕРАТОРА — ВСЕ МОДЕЛИ
Полная защита от опрокидывания (ROPS) и защита от падающих предметов FOPS уровня 1 с дополнительной защитой FOPS уровня 2 для использования при сносе, полная звуковая и визуальная системы предупреждения. Звукоизоляция обеспечивает уровень шума, соответствующий нормативам ЕС. Доступ в кабину через боковую дверь благодаря конструкции JCB PowerBoom™.
<ul style="list-style-type: none"> • Комфортное рабочее место в следующих исполнениях: открытый верх, кабина с обогревом, кабина с обогревом и кондиционером. • Непревзойденная круговая обзорность. • Полностью регулируемое сиденье. • Инерционный ремень безопасности в стандартной комплектации. • Полное сервоуправление со стандартными (трехпозиционными) джойстиками или дополнительными многофункциональными джойстиками JCB (семипозиционными).

ОСВЕЩЕНИЕ И ЭЛЕКТРИКА
12 В, система с заземлением отрицательного полюса
Аккумулятор с током холодного запуска 1000 А
135/155/175/190/205 Генератор 100 А и электронная дроссельная заслонка
250/270/300/250T/270T/300T Генератор 95 А
Кроме того, приборная панель содержит группу предупредительных световых индикаторов, обеспечивающих визуальную и/или звуковую сигнализацию в следующих случаях:
низкий уровень заряда АКБ, температура охлаждающей жидкости двигателя, засорение воздушного фильтра, давление моторного масла, напряжение генератора.
Блок предохранителей и реле, установленный в кабине, защищен от пыли и воды; стандартный разъединитель массы.



ОДНА КОМПАНИЯ. БОЛЕЕ 300 ВИДОВ МАШИН.

МИНИ-ПОГРУЗЧИК С БОРТОВЫМ ПОВОРОТОМ И КОМПАКТНЫЙ ГУСЕНИЧНЫЙ МИНИ-ПОГРУЗЧИК

135/155/175/190/205/250/270/300/330/250T/270T/300T

Эксплуатационная масса: 2791–5038 кг Полная номинальная мощность: 35,7–68,6 кВт (47,8–92 л. с.)

Ваш ближайший дилер JCB

JCB Sales Limited, Rocester, Staffordshire, United Kingdom (Великобритания) ST14 5JP.

Телефон: +44 (0) 1889 590312, эл. почта: salesinfo@jcb.com

Новейшую информацию о модельном ряде продукции можно загрузить на веб-сайте:
www.jcb.ru

© JCB Sales, 2009. Все права защищены. Категорически запрещается полное или частичное воспроизведение, сохранение в информационно-поисковых системах или передача в любой форме и любым способом, в том числе электронное, механическое воспроизведение и ксерокопирование данной публикации без предварительного разрешения JCB Sales. Сведения об эксплуатационной массе, размерах, грузоподъемности и других технических характеристиках в данной публикации представлены исключительно в ознакомительных целях — характеристики конкретной машины могут отличаться от указанных. Поэтому не следует полагаться на эти данные, определяя пригодность машины для конкретного применения. Необходимые указания и рекомендации можно получить у дилера компании JCB. Компания JCB оставляет за собой право вносить изменения в технические характеристики машин без предварительного уведомления. Иллюстрации и технические характеристики могут включать дополнительное оборудование и оснащение. Логотип JCB — зарегистрированный товарный знак компании J. C. Bamford Excavators Ltd.

9999/5803ru-RU 08/18 Выпуск 3 (Т3)

