

SEINEBOGEN



470 kW



84 t



52,3 m

6130

HCC

Hafenkran
Port Crane

Technische Daten

D-Serie

Diesel-Motor

Model **Caterpillar C15 Tier III**
 Leistung **354 kW/481 PS bei 1800 min⁻¹**

Optional:

Model **Caterpillar C18 Tier III**
 Leistung **470 kW/639 PS bei 1800 min⁻¹**

Direkteinspritzung, turboaufgeladen, Ladeluftkühlung, emissionsreduziert

Kühlung wassergekühlt
 Luftfilter Trockenfilter mit Vorabscheider, automatischer Staubaustrag, Haupt- und Sicherheitselement, Verschmutzungsanzeige

Kraftstofftankinhalt **850 l**

Elektrische Anlage 24 V

Elektroinstallation einfach und sehr übersichtlich

Batterien 2 x 150 Ah, Hauptschalter

Hydraulik-System

4-Kreis Hydrauliksystem für optimale Funktion und Leistungsfähigkeit, das Fahren aller Bewegungen gleichzeitig ist möglich. Die Hydraulikpumpen sind Verstell-Kolbenpumpen mit Einzelregelung und energiesparender Bedarfsstromsteuerung, die Pumpen fördern nur soviel Öl, wie tatsächlich verbraucht wird, Druckabschneidung, Grenzlastregelung

Fördermengen max. **2 x 420 l/min 2 x 200 l/min**

Betriebsdruck max. **340 bar**

Filtration Hochleistungsfiltration mit Langzeitwechselintervall, Verschmutzungsanzeige
 SENNEBOGEN HydroClean Feinstfiltersystem mit Wasserabscheidung, Option

Hydrauliktank **1000 l / 800 l**

Steuerung Proportionale, feinfühlig hydraulische Servosteuerung der Bewegungen, 2 Servo Joysticks für die Arbeitsfunktionen, Zusatzfunktionen über Schalter und Fußpedale - ergonomisch und übersichtlich angeordnet

Hohe Energie-Effizienz durch großdimensionierte Hydraulikventile und Leitungen.

Zentrale Messanschlüsse für Hydrauliktest

Sicherheitsventile in den Hydraulikkreisen

Drehwerk

2 Kompaktplanetengetriebe mit Schrägachsen-Hydraulikmotor

Feststellbremse Lamellenbremse, über Federn wirkend

Drehkranz starker Rollendrehkranz, abgedichtet

Drehgeschwindigkeit 0-4,0 min⁻¹, stufenlos

Oberwagen

Bauart Verwindungssteife Kastenbauweise, präzisionsbearbeitet, Bronzebüchsen für Auslegerlagerung, klare, sehr servicefreundliche Konzeption, in Längsrichtung eingebauter Motor

Kühlsystem

Großdimensioniertes Kühlsystem für Motor und Hydraulik. Sehr energieeffizient und lärmreduziert durch thermisch geregelte Lüfterantriebe

Arbeitsausrüstung

Konstruktion Jahrzehntelange Erfahrung und modernste Computersimulation garantieren ein Höchstmaß an Stabilität und Lebensdauer

Auslegerverstellwinde Antrieb über Schrägachsen-Hydraulikmotor mit Kompaktplanetengetriebe, Zugkraft 110 kN, Seilgeschwindigkeit 0-86 m/min, Seildurchmesser 20 mm

Sicherheitsbremse Lamellenbremse, über Federn wirkend

Kransicherheit Neuste Generation der Lastmomentüberwachung, Graphic Display mit Anzeige aller wichtigen Daten, Hubendschalter, Überdruckventile, Seilablaufsicherung

Unterwagen

Konstruktion Starker Breitspur-Raupenunterwagen
 Wartungsfreies Traktorenlaufwerk mit hydraulischer Kettenspannung

Bodenplatten Flachbodenplatten 1000 mm

Fahrertrieb Hydraulischer Fahrertrieb mit Kompaktplanetengetriebe und Axialkolbenmotor mit hydraulischen Bremsventilen je Seite
 Bremse Sicherheitslamellenbremse hydraulisch lüftbar

Fahrgeschwindigkeit 0-1,3 km/h

SENNEBOGEN PORTCAB

SENNEBOGEN PORTCAB - Großraumkabine elastisch gelagert, mit ausgezeichneter Rundumsicht, große Bodenscheibe, luftgefedeter Komfortsitz, Steuerinstrumente nach modernster Ergonomie, leistungsstarke Heizung und Klimaanlage mit Temperaturvorwahl, Sonnenschutz, Lüftungsmöglichkeiten über Ausstell- und Schiebefenster, Filter für Außen- und Umluftventilation, Ablagemöglichkeiten, Notsitz, exzellentes Raumgefühl

SENNEBOGEN maXCAB

SENNEBOGEN maXcab mit Schiebetüre, exzellente Ergonomie, Heiz-Klimaautomatik mit Temperaturvorwahl und Frischluft / Umluftfilter, Komfortsitz luftgefedert, ausgezeichnete Rundumsicht, SENNEBOGEN Diagnostic System

Technische Änderungen vorbehalten!

Specifications

D-Serie

Diesel engine

Model **Caterpillar C15 Tier III**
Output **354 kW/481 HP bei 1800 min⁻¹ oder**

optional:

Model **Caterpillar C18 Tier III**
Output **470 kW/639 HP bei 1800 min⁻¹ oder**
Direct injection, turbo charged, intercooler, reduced emission

Cooling Water cooled
Air filter Dry air filter with precleaner, automatic dust discharge, main and safety element, pollution indicator
Fuel tank **850 l**
Electric system 24 V
Electric installation simple and very clear design
Batteries 2 x 150 Ah, main switch

Hydraulic system

4 circuit hydraulic system for best funktion and performance for the duty cycle crawler crane, all functions can be driven simultaneously. The hydraulic pumps are variable displacement piston pumps with individual regulation for each pump. The pumps are equipped with an energy-saving flow-on-demand control and pressure cut-off for high-efficiency and reduced loss of energy.

Oil flow max. **2 x 420 l/min 2 x 200 l/min**
Pressure max. **340 bar**
Filtration High-efficiency filtration with long-time change interval, pollution indicator
SENNEBOGEN HydroClean micro filtration with water separation, optional
Hydraulic tank **1000 l / 800 l**
Steering Proportional, servo hydraulics, precise control of the working functions, 2 servo joysticks for operating movements, additional functions through switches and foot pedals - in a clear and ergonomic layout

High efficiency through well sized hydraulic valves and lines

Central test ports for hydraulic circuits

Safety valves for all hydraulic circuits

Swing drive

2 Compact planetary reduction gears with hydraulic piston motor,

Parking brake Multi-disc brake, spring-loaded

Swing bearing Strong rollerbearing, sealed

Swing speed 0-4,0 rpm, stepless

Upper carriage

Design Torsion resistant box type design, precision machined, brass bushes for the boom pivot
Clear, very servicefriendly design
longitudinal installation of the engine

Cooling system

Large sized cooling system for the engine and hydraulics. Very energy efficient and noise emission reduced through thermally controlled drives

Working equipment

Design Decades of experience and state-of-the-art computer simulation guarantes highest stability and durability

Boom hoist winch Axial piston hydraulic motor, planetary gear, 110 kN line pull , 0-86 m/min line speed, 20 mm rope dia

Safety brake Spring-applied multi-disc brake

Crane safety State-of the-art safe load indicator with graphic display, hoist limit switch, pressure relief valves, rope limit switch

Undercarriage

Design Heavy duty wide gauge crawler undercarriage
Maintenance-free tractor type tracks with hydraulic chain tension

Tracks flat shoes 1000 mm

Drive system Compact planetary reduction gear with axial piston motor wiht hydraulic brake valves for each track side

Brake Safety multi-disk brake, spring loaded

Travel speed 0-1,3 km/h

SENNEBOGEN PORTCAB

SENNEBOGEN PORTCAB – spacious cabin resiliently mounted, with excellent all-round view, large floor window pane, air-sprung comfort seat, control instruments based on latest ergonomic standards, powerful heating and temperature-adjustable air conditioning, sun protection, ventilation via flipper and sliding windows, filter for external and circulating air ventilation, deposit options, excellent room fe eling

SENNEBOGEN maXCAB

SENNEBOGEN maXcab resiliently mounted with sliding door, excellent ergonomics, airconditioning and heating with temperature setting, fresh air / circulating air filter, air suspended comfort seat, excellent 360° visibility, SENNEBOGEN diagnostic system

Subject to technical modification!

SENNEBOGEN Hafenkrane - die kosteneffiziente und zukunfts- orientierte Investition

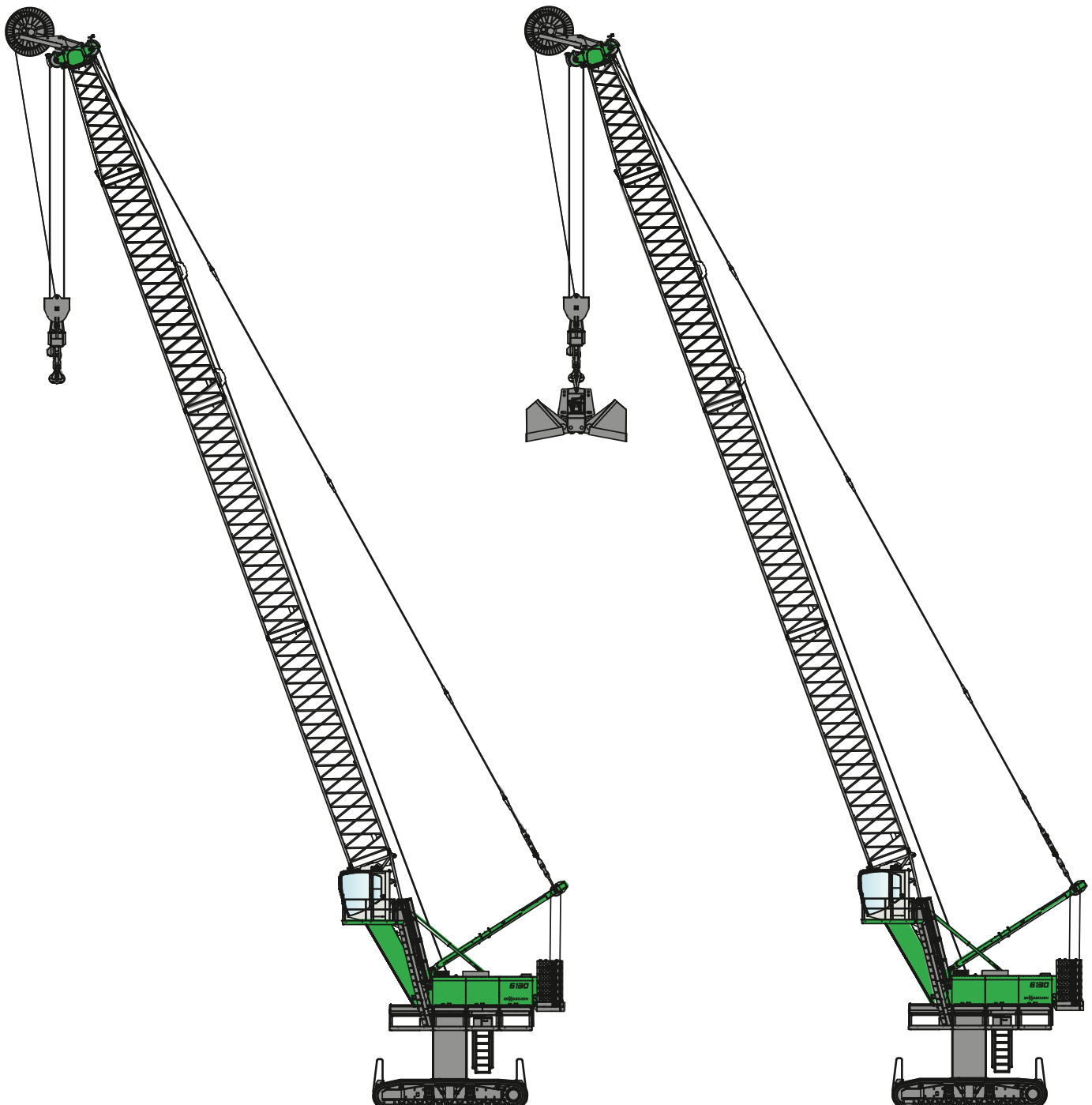
Schwerlast-Ausführung mit starker Doppelwinde
leistungsstark ohne over-engineering für:

- Allgemeinen Güterumschlag
- Schwerlastumschlag
- Schüttgutumschlag

SENNEBOGEN Harbour Cranes - the cost efficient and future orientated investment

Heavy-duty version with strong double winch,
very strong performance without over-engineering for:

- general cargo
- heavy loads
- bulk material



Die leistungsstarke Doppelwinde garantiert Höchstleistung und einfach Bedienung

The powerfull double winch guaranties best performance and easy operation

Doppel-Winde

Antrieb der Winde über 2 hochdruckgeregelte Verstell-Hydraulikmotoren, dadurch immer optimale Zugkraft-Geschwindigkeitsregelung mit bester Leistungsübertragung.
 2 Hochleistung Planetengetriebe, wartungsarm.
 Hydraulische Senk-Bremsventile für feinfühliges, verschleißfreies Abbremsen. Lamellenbremse federbelastet, wartungsfrei als Stillstandsbremse.

Doppel-Winde **2 x 20 t**

Seilzug (Nennlast max.) 1.Lage	2 x 200 kN
Seildurchmesser mm	28
Seilgeschw. m/min	0-103
Seilzug effektiv am 28 mm	
Seil und Sicherheitsfaktor	2 x 15 t

Double winch

The double winch is driven by 2 pressure regulated variable displacement piston motors, this ensures at any time the best regulation of line speed and line pull, 2 top class performance oil bath planetary gears, low maintenance.
 Hydraulic brake valves for wear resistant braking of loads.
 The brake function is effected by spring loaded multiple disc brakes, maintenance free.

Double winch **2 x 20 t**

Single line pull (max.) 1.Layer	2 x 200kN
Rope dia. mm	28
Line speed m/min	0-103
Line pull effektiv at the 28 mm	
rope with safety factor	2 x 15t

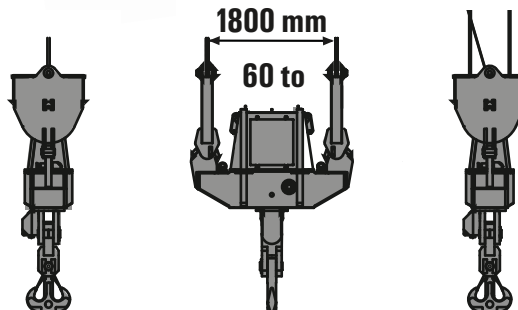
Leistungsstarke Doppel-Winde
High performance double winch



Optional: Kranwinde zusätzlich
Optional: crane winch additional

Motor Drehhaken

Breiter Auslegekopf
Kabeltrommel am Auslegekopf
Elektro Generator

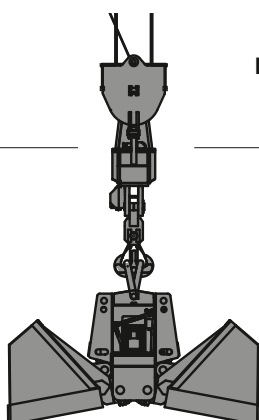


Motor swivel hook

Wide upper boom
Cable ree at the upper boom
Electric generator

max. 30 to

max. 60 to



Elektrohydraulischer Greifer
für verschiedene Schüttgüter

Electro hydraulic grab
for different bulk materials

SENNEBOGEN Hafenkranne - die kosteneffiziente und zukunfts- orientierte Investition

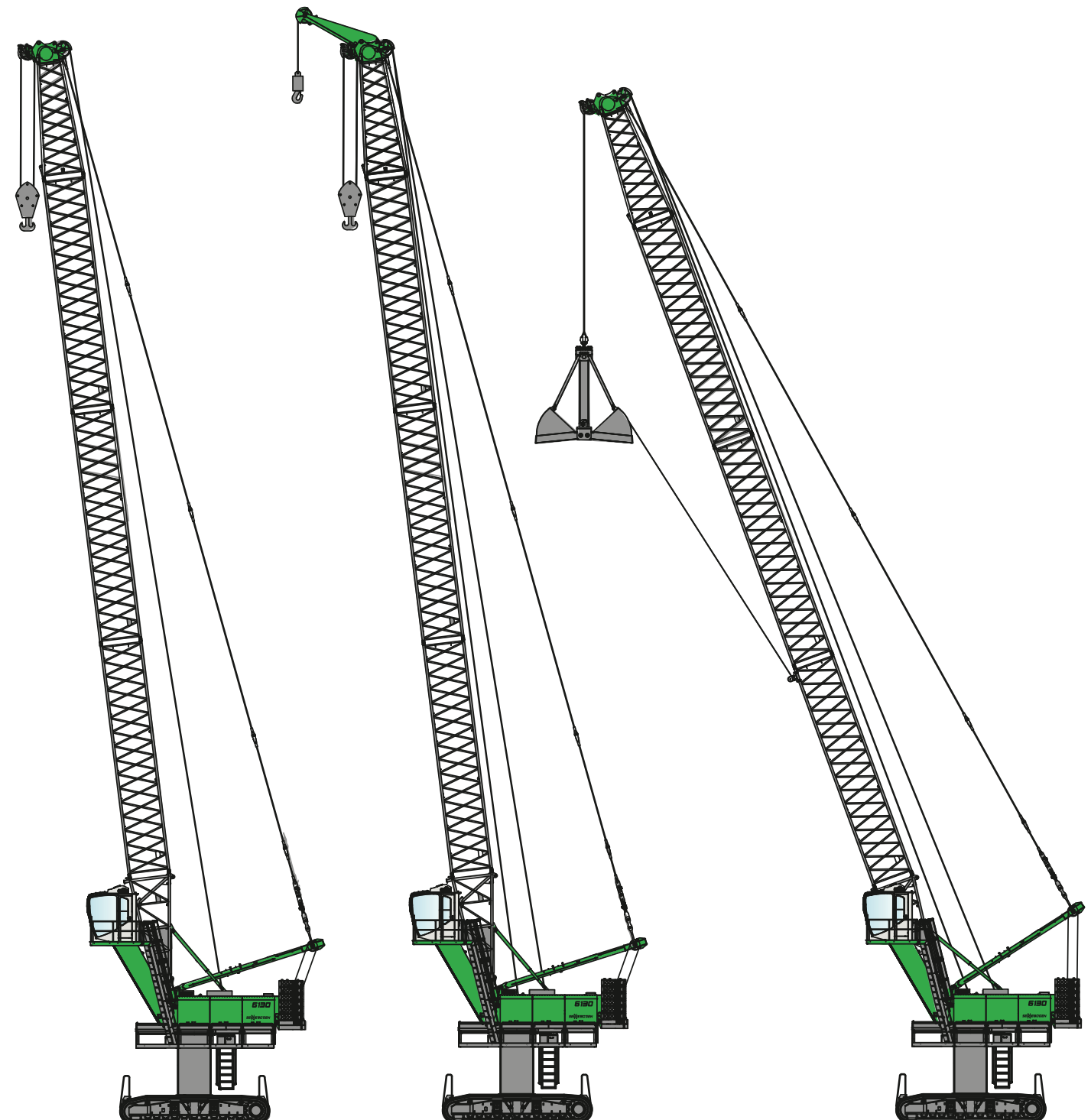
Schwerlast-Konstruktion für:

- Allgemeinen Güterumschlag
- Schwerlastumschlag
- Schüttgutumschlag

SENNEBOGEN Harbour Cranes - the cost efficient and future orientated investment

Heavy Duty Design for:

- general cargo
- heavy loads
- bulk material



Die klassische 2 Winden Version

The classical 2 winch version

Winde 1 + Winde 2

Antrieb der Winden über hochdruckgeregelte Verstell-Hydraulikmotore, dadurch immer optimale Zugkraft-Geschwindigkeitsregelung, hydraulische Senk-Bremsventile für feinfühliges, verschleißfreies Abbremsen.
Starke Ölbad-Planetengetriebe, wartungsarm.
Kranbremse federbelastet, wartungsfrei.

Winden	20 t
Seilzug (Nennlast max.) 1.Lage	200 kN
Seildurchmesser mm	28
Seilgeschw. m/min	0-103
Seilzug effektiv am 28 mm Seil und Sicherheitsfaktor	15 t

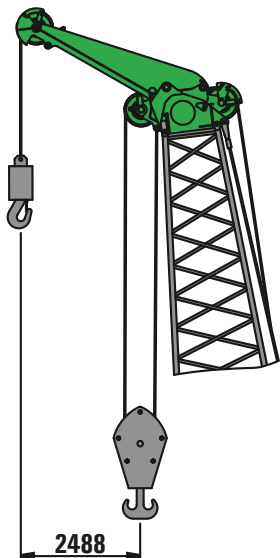
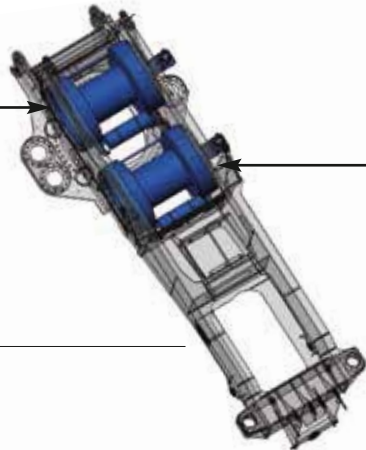
Winch 1 + Winch 2

Each winch is driven independently by a directly flanged pressure regulated variable displacement hydraulic piston motor, this ensures at any time the best regulation of line speed and line pull. Hydraulic brake valves for wear resistant braking of loads. Strong low-maintenance oil bath planetary gears. The brake function is effected by a spring loaded multiple disk brake.

Winches	20 t
Single line pull (max.) 1.Layer	200kN
Rope dia. mm	28
Line speed m/min	0-103
Line pull effektiv at the 28 mm rope with safety factor	15t

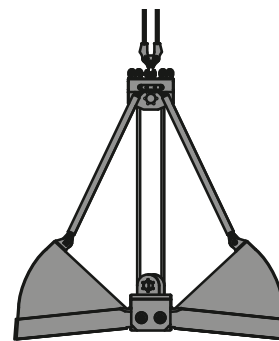
Kranwinde 2
Crane winch 2

Kranwinde 1
Crane winch 1



Schnabelausleger 24 to
Auxiliary jib 24 to

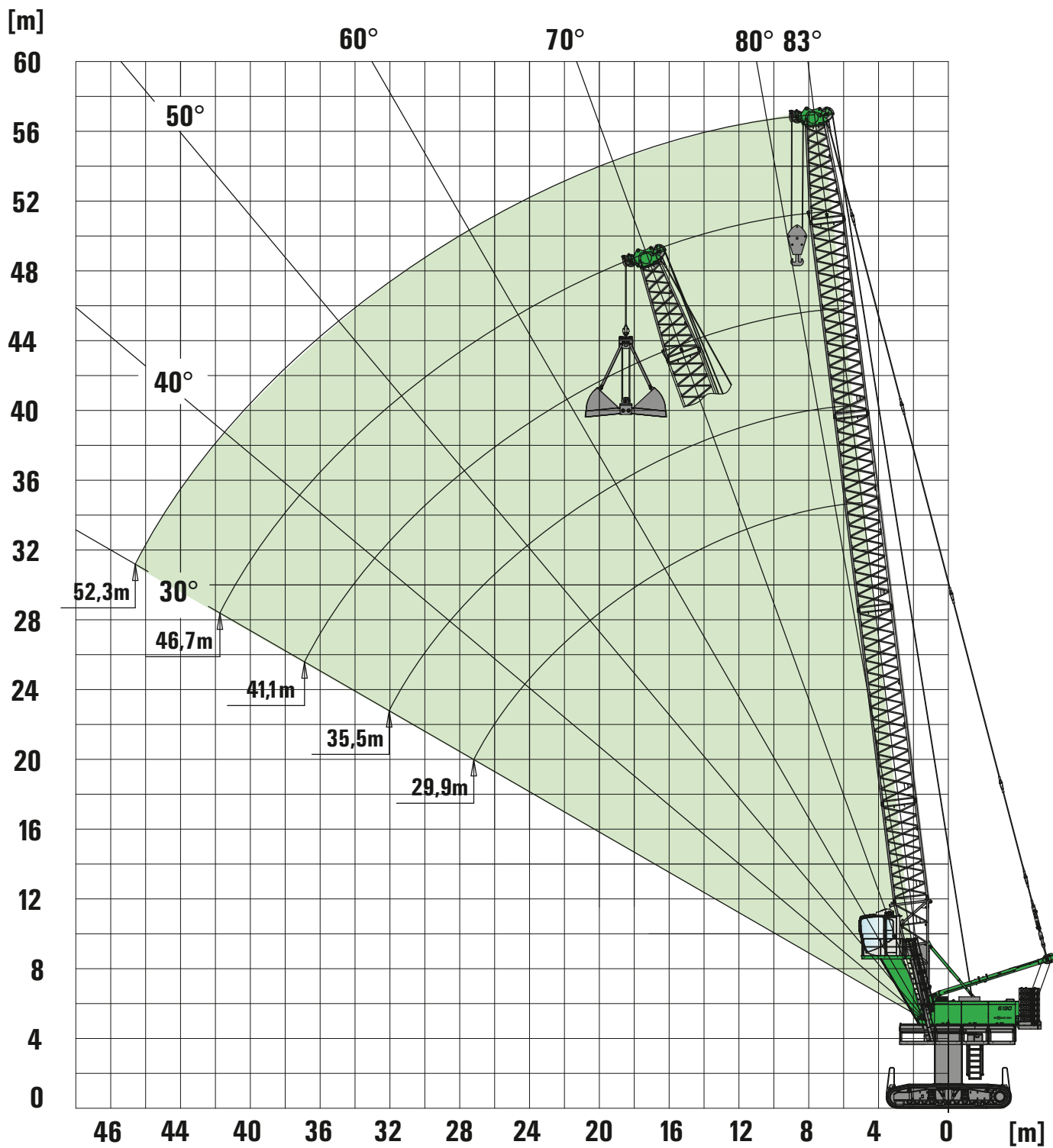
2 Seil Greifer für verschiedene Schüttgüter
mit Greiferberuhigungswinde
2 robe grab for different bulk materials
trag line winch



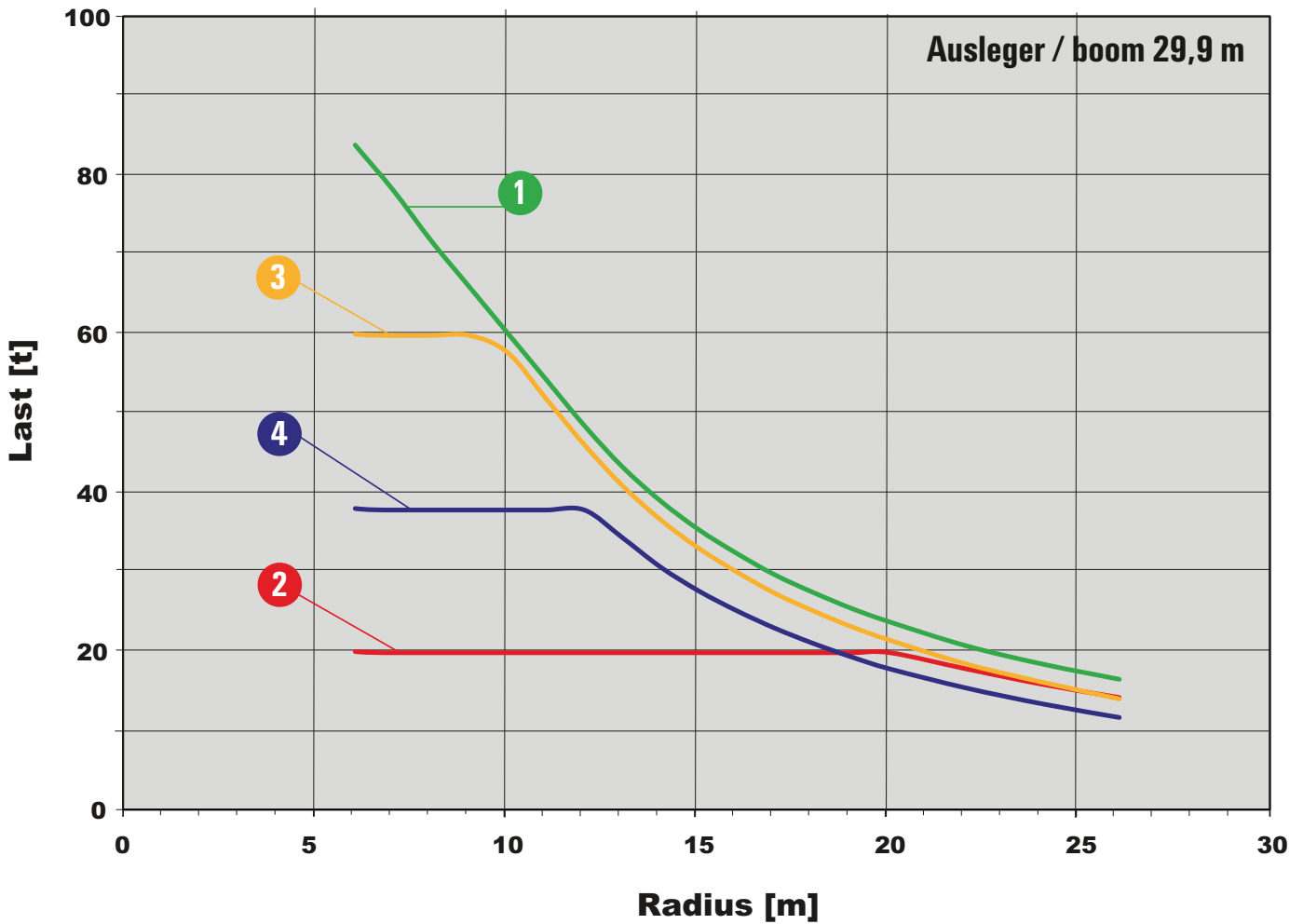
Haken / hooks

Für 200 kN Winde mit 28 mm Seildurchmesser - for 200 kN winch with 28 mm rope diameter

Kapazität capacity	Gewicht weight	Seilstränge und max. Traglast - Nr. of ropes and max. rated load														
		14	13	12	11	10	9	8	7	6	5	4	3	2	1	
15 t	350 kg															14.000
40 t - 1 Rolle	800 kg												40.000	28.000	14.000	
80 t - 3 Rollen	900 kg									80.000	70.000	56.000	42.000	28.000	14.000	
100 t- 3 Rollen	950 kg							98.000	84.000	70.000	56.000	42.000	28.000	14.000		



Höhe und Radius sind in [m] Meter angegeben.
 High and radius are shown in [m] meters.



2-Winden Version / 2-winch version

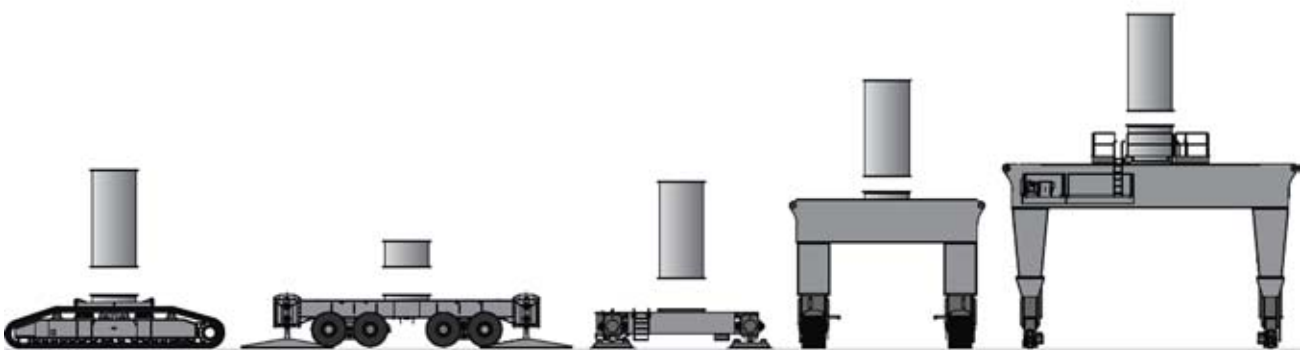
- 1** Hakenbetrieb überschreitet nicht 80 % der Kipplast
hook operation does not exceed 80 % of tipping load
- 2** Greiferbetrieb überschreitet nicht 67 % der Kipplast
grab operation does not exceed 67 % of tipping load

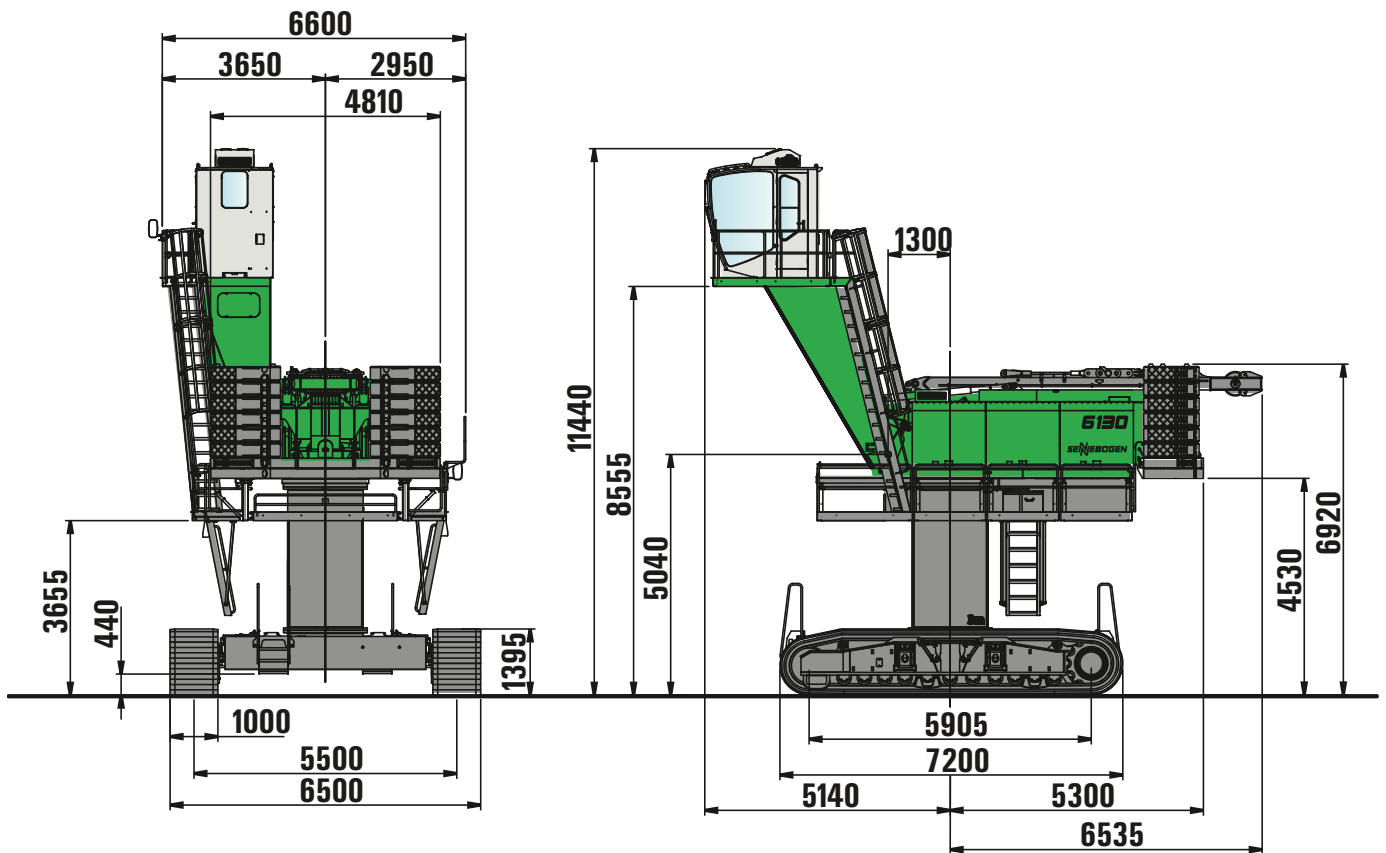
Doppelwinde mit / Double winch

- 3** Hakenbetrieb überschreitet nicht 80 % der Kipplast
Hook operation does not exceed 80 % of tipping load
- 4** Greiferbetrieb überschreitet nicht 67 % der Kipplast
grab operation does not exceed 67 % of tipping load

Höchste Flexibilität für optimalen Nutzen

Best flexibility for optimized benefit





Gesamtgewicht 6130 HCC

mit Ballast **49t** und **18t**

Starr erhöhte und nach vorne gesetzte Hafenkabine
Aufstiege und Laufstege, Ausleger 52,3m, Hubseil
und Haken

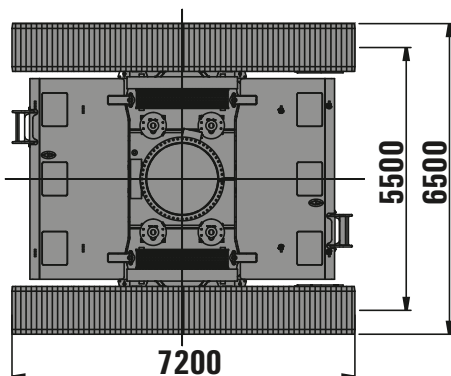
156t - 166t

Operating weight 6130 HCC

with counterweight **49t** and **18t**

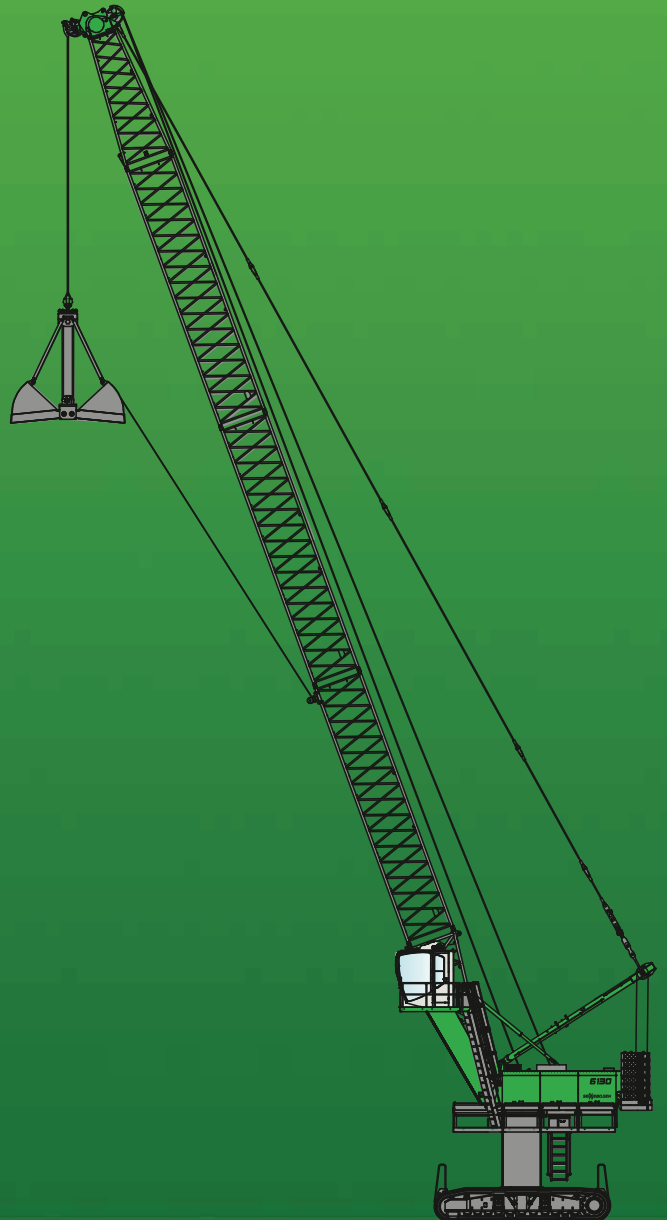
Fixed elevated and forward positioned port cab,
cat walks, and starways, boom 52,3m, hoist rope
and hook

156t - 166t



- Starker Breitspur-Raupenunterwagen
- Wartungsfreies Traktorenlaufwerk
- Flachbodenplatten 1000 mm, dadurch geringe Bodenbelastung
- Optimale Positionierung, da keine Abstützung notwendig
- Heavy duty wide gauge crawler undercarriage
- Maintenance free tractor type tracks
- Flat shoes 1000mm achieve low ground pressure
- Optimized positioning because no outriggers necessary

6130 HCC



Dieser Katalog beschreibt Maschinenmodelle, Ausstattungsumfänge einzelner Modelle und Konfigurationsmöglichkeiten (Serienausstattung und Sonderausstattung) der von der SENNEBOGEN Maschinenfabrik gelieferten Maschinen. Geräteabbildungen können Sonder- und Zusatzausstattungen enthalten. Je nach Land, in das die Maschinen geliefert werden, können Abweichungen von der Ausstattung möglich sein, insbesondere bzgl. der Serien- und Sonderausstattung. Alle verwendeten Erzeugnisbezeichnungen können Marken der SENNEBOGEN Maschinenfabrik GmbH oder anderer, zuliefernder Unternehmen sein, deren Benutzung durch Dritte für deren Zwecke die Rechte der Inhaber verletzen kann.

Bitte informieren Sie sich bei Ihrem SENNEBOGEN Vertriebspartner vor Ort über die angebotenen Ausstattungsvarianten. Gewünschte Leistungsmerkmale sind nur dann verbindlich, wenn sie bei Vertragsschluss ausdrücklich vereinbart werden. Liefermöglichkeiten und technische Änderungen vorbehalten. Alle Angaben sind ohne Gewähr. Ausstattungsänderungen und Weiterentwicklungen vorbehalten.

© SENNEBOGEN Maschinenfabrik GmbH, Straubing/Deutschland. Nachdruck, auch auszugsweise, nur mit schriftlicher Genehmigung der SENNEBOGEN Maschinenfabrik GmbH, Straubing/Deutschland.

This catalog describes machine models, the scope of equipment of individual models and configuration possibilities (standard equipment and special equipment) of the machines delivered by SENNEBOGEN Maschinenfabrik. Device illustrations can contain special equipment and supplemental equipment. Depending on the country where the machines are delivered, deviations from the equipment can be possible, particularly relative to the standard equipment and special equipment.

All product designations used can be trademarks of SENNEBOGEN Maschinenfabrik GmbH, or trademarks of other companies who are suppliers to SENNEBOGEN Maschinenfabrik GmbH, the use of which by third parties can violate the rights of the trademark owner.

Information concerning the equipment variants offered is provided on site by your SENNEBOGEN Sales Partner. Desired performance characteristics are only binding, if they have been expressly agreed when the contract is concluded. Availability and technical specifications are subject to change without notice. All information is provided without guarantee of correctness or completeness. Equipment changes and further developments are subject to change without notice.

© SENNEBOGEN Maschinenfabrik GmbH, Straubing/Germany. Reproduction, even in part, only with written permission of SENNEBOGEN Maschinenfabrik GmbH, Straubing/Germany.

SENNEBOGEN

SENNEBOGEN
Maschinenfabrik GmbH
Sennebogenstraße 10
94315 Straubing, Germany

Tel. +49 9421 540-144/146
Fax +49 9421 43 882
marketing@sennebogen.de

BestellNr. / Item No. 129023
6130HCC-030925*-080935*-0413005-061310-011410-1114005-021505*