



ЭКСКАВАТОР-ПОГРУЗЧИК | 5CX WASTEMASTER

Больше высота подъема и вылет стрелы, лучше обзорность.





07:00 Выезд на работу

12:00 Транспортировка
грузов на паллетах

11:30 Перемещение контейнеров

13:00 Уплотнительные работы

08:30 Уплотнительные
работы

Содержание

УПЛОТНЕНИЕ И ДРУГИЕ ФУНКЦИИ страница 4

СОЗДАН ДЛЯ РАБОТЫ страница 12

БЕЗОПАСНОСТЬ ПРЕЖДЕ ВСЕГО страница 16

УДОБСТВО И КОМФОРТ страница 20

СИСТЕМА LIVELINK страница 24

ДОПОЛНИТЕЛЬНЫЕ ПРЕИМУЩЕСТВА страница 25

СПЕЦИФИКАЦИИ страница 26





14:00 Погрузка

18:00 Уборка

12:30 Перегрузка

18:30 В парк

**Новая модель JCB Wastemaster
делает все это в течение одного
рабочего дня.**

Уплотнение и другие функции

Перемещение контейнеров

Грузоподъемный крюк упрощает перемещение контейнеров

Универсальность

Челюстной ковш идеально подходит для перемещения крупных предметов и копания

Перемещение материала

Ковш для мусора с верхним захватом превосходно подходит для погрузки сыпучих материалов

Уплотнительные работы

Повышение эффективности работы на площадке

Уборка площадки

Подборная щетка позволяет эффективнее выполнять уборку на площадке

Возможность передвижения по дороге

Передвижение по дороге со скоростью до 40 км/ч

Подбор и сортировка

Захват для сортировки позволяет выполнять задачи транспортировки, требующие повышенной точности



ЭФФЕКТИВНОСТЬ УПЛОТНЕНИЯ.

НОВЫЙ ЭКСКАВАТОР-ПОГРУЗЧИК JCB 5CX WASTEMASTER ПРЕВОСХОДНО ПОМОГАЕТ ЭКОНОМИТЬ ВРЕМЯ И ДЕНЬГИ. ПЕРЕМЕЩЕНИЕ КОНТЕЙНЕРОВ, СОРТИРОВКА МАТЕРИАЛА, УБОРКА НА РАБОЧЕЙ ПЛОЩАДКЕ — И ВСЕ ЭТО В ТЕЧЕНИЕ ОДНОГО РАБОЧЕГО ДНЯ. А ЗАОДНО И УПЛОТНЕНИЕ МУСОРА.



1

Уплотнительные работы.

1 Такое навесное оборудование, как челюстной ковш или трамбовочное колесо JCB, может увеличить эффективность уплотнения в 3–4 раза.

Улучшенная обзорность.

2 Благодаря уникальной конструкции с четырьмя опорами увеличивается рабочая высота, что улучшает обзорность внутри контейнера.

Максимальный вылет.

3 Новый экскаватор-погрузчик 5CX Wastemaster оснащен экскаваторным оборудованием длиной 7,10 м, которое охватывает всю длину контейнера.



2

*Не все оборудование поддерживается компанией JCB.



1



3

*Не все оборудование поддерживается компанией JCB.

Эффективность уплотнения

Чтобы максимально повысить эффективность работы пунктов сбора бытовых отходов, крайне важно уплотнять материалы и увеличивать загрузку машин для сокращения частоты вывоза мусора. С учетом этого мы разработали новый экскаватор-погрузчик 5CX Wastemaster, который позволяет увеличить загрузку машин в 3–4 раза (в зависимости от материала).

ПЕРЕМЕЩЕНИЕ КОНТЕЙНЕРОВ.

ОЧЕВИДНО, ЧТО КОНТЕЙНЕРЫ ТРЕБУЕТСЯ ПЕРЕМЕЩАТЬ ПО МНОЖЕСТВУ РАЗЛИЧНЫХ ПРИЧИН. НОВЫЙ ЭКСКАВАТОР-ПОГРУЗЧИК 5CX WASTEMASTER ОСНАЩАЕТСЯ РАМОЙ С ГРУЗОПОДЪЕМНЫМ КРЮКОМ ЛИБО ОТДЕЛЬНЫМ НАВЕСНЫМ ПОДЪЕМНЫМ КРЮКОМ, ЧТОБЫ ЭТА РАБОТА НЕ ТРЕБОВАЛА УСИЛИЙ.

Рама с подъемным крюком.

1 Большинство машин для переработки мусора с трудом перемещают пустые или (в зависимости от материала) груженные контейнеры, в то время как новый экскаватор-погрузчик 5CX Wastemaster может легко буксировать их, тем самым повышая эффективность работы на площадке.

2 Навесной подъемный крюк позволяет легко перемещать контейнеры, обеспечивая повышенную маневренность.

3 Опциональная рама с подъемным крюком и встроенными опорами легко подсоединяется к контейнерам, позволяя выполнять перестановки на площадке.

Режимы рулевого управления.

3 Оператор в кабине может легко выбрать один из трех режимов рулевого управления: управление четырьмя колесами, двумя колесами или крабовый ход. Это дополнительно облегчает перемещение контейнеров. Управление четырьмя колесами идеально подходит для работы в ограниченном пространстве, а крабовый ход и управление двумя колесами позволяют точно размещать контейнеры.

Заметная экономия

Поскольку модель 5CX Wastemaster может перемещать контейнеры, нашим заказчикам не приходится платить огромные суммы транспортным компаниям за выполнение этой работы.



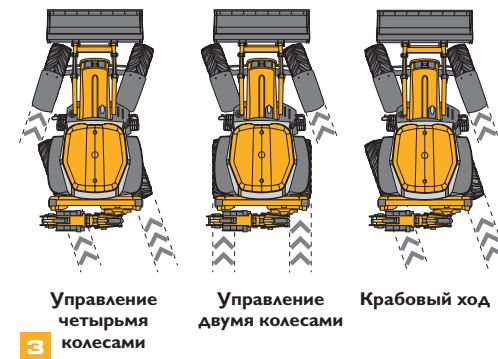
1



2



2



3

ПОДБОР И СОРТИРОВКА.

НОВЫЙ ЭКСКАВАТОР-ПОГРУЗЧИК 5CX WASTEMASTER ПРЕДНАЗНАЧЕН ДЛЯ УДОБНОГО ПОДБОРА И СОРТИРОВКИ ПОСТУПАЮЩЕГО МАТЕРИАЛА, А ТАКЖЕ ДЛЯ ПЕРЕМЕЩЕНИЯ МАТЕРИАЛА ИЗ КОНТЕЙНЕРА В КОНТЕЙНЕР.

Транспортировка материала.

1 Экскаватор-погрузчик 5CX Wastemaster оснащен новой гидрочерпалкой с низким потоком, позволяющей устанавливать на машину 140-литровый захват для сортировки JCB SG140, который идеально подходит для подбора и сортировки мусора, загрузки измельчителей и бункеров, а также для погрузки материала.

2 Захват для сортировки позволяет легко подбирать и сортировать материал перед его измельчением или перемещением в другой контейнер.

Грузы на паллетах.

3 До отправки на специальную переработку опасные предметы, например аккумуляторы, краски и масла, часто хранятся на паллетах.

Погрузочные вилы экскаватора-погрузчика 5CX Wastemaster, встроенные в стандартную гидравлическую быстросъемную каретку погрузчика, могут поднимать грузы на паллетах массой до 2 тонн.

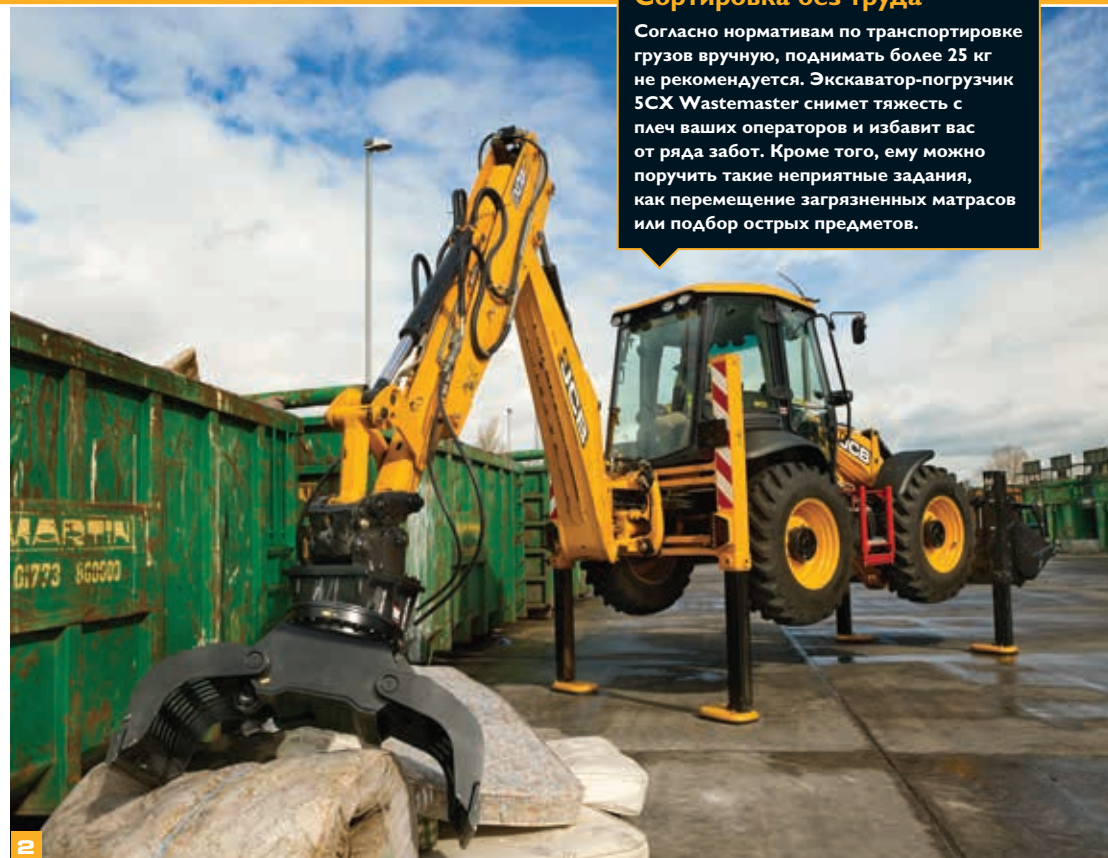
Сортировка до последней мелочи.

4 С экскаватором-погрузчиком 5CX Wastemaster упорядочивать материал внутри контейнеров не составляет труда. Он позволяет разместить все предметы в нужных местах и обеспечивает максимальную загрузку.

Оptionальный челюстной ковш JCB справится с подбором и сортировкой даже самых неожиданных предметов (например, матрасов и электроприборов). Превосходная управляемость челюстного ковша позволяет операторам аккуратно подбирать, сортировать и размещать материалы.



1



2

Сортировка без труда

Согласно нормативам по транспортировке грузов вручную, поднимать более 25 кг не рекомендуется. Экскаватор-погрузчик 5CX Wastemaster снимет тяжесть с плеч ваших операторов и избавит вас от ряда забот. Кроме того, ему можно поручить такие неприятные задания, как перемещение загрязненных матрасов или подбор острых предметов.



3



4

УБОРКА ПЛОЩАДКИ.

ЧИСТОТА НА РАБОЧЕЙ ПЛОЩАДКЕ — ЗАЛОГ БЕЗОПАСНОСТИ. ПОЭТОМУ МЫ ПОЗАБОТИЛИСЬ О ТОМ, ЧТОБЫ НА НОВОМ ЭКСКАВАТОРЕ-ПОГРУЗЧИКЕ 5CX WASTEMASTER БЫЛО ЛЕГКО МЕНЯТЬ НАВЕСНОЕ ОБОРУДОВАНИЕ — НАПРИМЕР, УСТАНАВЛИВАТЬ ПОДБОРНУЮ ЩЕТКУ JCB.

Экономия времени.

1 В том, что касается поддержания чистоты на рабочей площадке, подборная щетка JCB — гораздо более эффективное с точки зрения временных затрат решение, чем уборка шваброй вручную.

Для подавления пыли следует использовать подборную щетку с системой орошения.

Уборка.

2 На загруженных пунктах сбора бытовых отходов материалы просыпаются ежедневно. Новый экскаватор-погрузчик 5CX Wastemaster помогает решить эту проблему: его можно оборудовать различными ковшами, чтобы быстро и эффективно подбирать мусор.

Зимнее обслуживание.

3 Разумеется, обеспечивать зимой безопасные для населения условия крайне важно. Новый экскаватор-погрузчик 5CX Wastemaster может убирать снег и лед в зонах общественного пользования с помощью переднего ковша, подборной щетки или специального снегоуборочного отвала.



Подборная щетка

Подборная щетка JCB позволит сэкономить время, сделать уборку более эффективной и повысить уровень безопасности. Проще говоря, она значительно сокращает время уборки и обеспечивает чистоту и безопасность в зонах общественного пользования.

ВОЗМОЖНОСТЬ ПЕРЕДВИЖЕНИЯ ПО ДОРОГЕ.

ЕСЛИ ВЫ РАБОТАЕТЕ НА НЕСКОЛЬКИХ ПЛОЩАДКАХ, ТО НОВЫЙ ЭКСКАВАТОР-ПОГРУЗЧИК JCB 5CX WASTEMASTER — ЭТО ТО, ЧТО ВАМ НУЖНО. ЗАКОНОДАТЕЛЬНЫЕ НОРМЫ ДОПУСКАЮТ ЕГО ПЕРЕДВИЖЕНИЕ ПО ДОРОГЕ, И ОН МОЖЕТ ЛЕГКО ПЕРЕМЕЩАТЬСЯ МЕЖДУ РАБОЧИМИ ПЛОЩАДКАМИ.

AUTOMATE

AUTODRIVE

Функция автоматического поддержания оборотов двигателя на выбранном уровне упрощает работу и снижает усталость оператора.

Максимальная эффективность.

1 Экскаватор-погрузчик 5CX Wastemaster оснащен 4-скоростной трансмиссией с переключением под нагрузкой (с системой блокировки гидротрансформатора) и может развивать скорость до 40 км/ч.

Система амортизации стрелы Smoothride.

2 Система амортизации стрелы Smoothride уменьшает колебания машины, что обеспечивает более комфортные условия для оператора, повышает скорость передвижения, сокращает просыпание материала и снижает износ стрелы погрузчика.

Топливная экономичность EcoRoad.

3 Экскаватор-погрузчик 5CX Wastemaster оснащен специализированной трансмиссией, все компоненты которой разработаны компанией JCB. Эта трансмиссия обеспечивает максимальную эффективность и минимальный расход топлива.

Превосходную трансмиссию дополняет инновационная технология EcoRoad, оптимизирующая эффективность и производительность при движении по дороге. Технология EcoRoad позволяет снизить расход топлива на величину до 25 %.

Передвижение по дороге.

Экскаватор-погрузчик 5CX Wastemaster идеально подходит тем, кто хочет максимально использовать возможности своей машины. Если на каких-то рабочих площадках есть выходные или машины заняты неполный рабочий день, просто перегоняйте их с одной площадки на другую.



УНИВЕРСАЛЬНОСТЬ НАВЕСНОГО ОБОРУДОВАНИЯ.



ЗАХВАТ ДЛЯ СОРТИРОВКИ

Захват для сортировки одинаково удобен для подбора, сортировки и погрузки материала.



ЧЕЛЮСТНОЙ КОВШ

Челюстной ковш с гидравлическим приводом идеально подходит для подбора, сортировки и уплотнения материалов. Он может как подбирать крупные предметы и размещать их в нужном месте, так и уплотнять материал для увеличения загрузки.



РАМА С ПОДЪЕМНЫМ КРЮКОМ

Предназначенная для перемещения контейнеров рама с крюком также оснащена встроенными опорами, позволяющими увеличить рабочую высоту машины.



ВСТРОЕННЫЕ ВИЛЫ

Встроенные вилы предназначены для погрузки, штабелирования и перемещения грузов на паллетах. Благодаря этому экскаватор-погрузчик 5CX Wastemaster можно использовать вместо вилочного погрузчика.



БЫСТРОСЪЕМНАЯ КАРЕТКА ПОГРУЗЧИКА

Все ковши экскаватора-погрузчика 5CX Wastemaster совместимы с быстросъемной кареткой, что позволяет быстро менять навесное оборудование. Благодаря прочной конструкции быстросъемная каретка имеет долгий срок службы и обеспечивает высокую производительность.



МНОГОФУНКЦИОНАЛЬНЫЙ КОВШ ДЛЯ МУСОРА

Это навесное оборудование со встроенными опорами стабилизаторов обеспечивает превосходную обзорность и большой вылет при уплотнении или сортировке материалов в контейнерах, а благодаря специальному переключателю также позволяет выполнять штабелирование и транспортировку материала.



ПОДЪЕМНЫЙ КРЮК

Отдельный подъемный крюк — новый вид навесного оборудования, позволяющий перемещать контейнеры по площадке. Ширина навесного оборудования не превышает ширины стрелы погрузчика, что значительно повышает маневренность машины.



ТРАМБОВОЧНОЕ КОЛЕСО

Это популярное навесное оборудование идеально подходит для уплотнения материала в контейнерах, увеличения загрузки и повышения эффективности работы на площадке.



ПОДБОРНАЯ ЩЕТКА

Высокопрочная подборная щетка оснащена подвижной рамой, которая позволяет щетке следовать за рельефом поверхности. Оборудование можно дополнить системой орошения для подавления пыли.



КОВШ ДЛЯ МУСОРА С ЗАХВАТОМ

Ковш для мусора с верхним захватом позволяет подбирать сыпучие материалы или упавшие предметы и удерживать их верхним захватом до помещения в контейнеры. Также предлагаются ковш общего назначения и ковш «шесть в одном».

**Не все оборудование поддерживается компанией JCB.*

Создан
для работы



Увеличенный вылет

Рабочее оборудование экскаватора длиной 7,10 м характеризуется большим вылетом.

Многофункциональный ковш для мусора

Многофункциональный ковш для мусора со встроенными опорами стабилизаторов обеспечивает превосходную обзорность и большой вылет при уплотнении или сортировке материалов в контейнерах, а благодаря специальному переключателю также позволяет выполнять штабелирование и транспортировку материала.



Защита машины

Стрела, фары и шины имеют дополнительную защиту Wastemaster.



Накладки на опоры стабилизаторов

Резиновые накладки под опоры стабилизаторов защищают дорожное покрытие от повреждения.

ИДЕАЛЬНЫЕ СПЕЦИФИКАЦИИ.

УЧИТЫВАЯ ПОКАЗАТЕЛИ ВЫСОТЫ ПОДЪЕМА И ВЫЛЕТА СТРЕЛЫ, А ТАКЖЕ ПРЕКРАСНУЮ ОБЗОРНОСТЬ, НОВЫЙ ЭКСКАВАТОР-ПОГРУЗЧИК 5CX WASTEMASTER ПОИСТИНЕ СОЗДАН ДЛЯ РАБОТЫ В ЗАГРУЖЕННЫХ ПУНКТАХ СБОРА БЫТОВЫХ ОТХОДОВ.



Стрела погрузчика.

1 Усиленная стрела 5CX Wastemaster отличается прочностью и долговечностью. Она рассчитана на то, чтобы справляться с трудной работой в пункте сбора бытовых отходов.

Рама с подъемным крюком.

2 Опциональная рама с подъемным крюком для модели 5CX Wastemaster имеет два основных назначения.

Во-первых, она оснащена передними опорами стабилизаторов, создающими устойчивую и безопасную рабочую платформу при подъеме машины для уплотнения или сортировки материала в контейнере.

Во-вторых, с ее помощью экскаватор-погрузчик 5CX Wastemaster может легко маневрировать и перемещать контейнеры.

Увеличенное экскаваторное оборудование.

3 Чтобы с большей пользой использовать увеличенную рабочую высоту машины, экскаватор-погрузчик 5CX Wastemaster оснащен экскаваторным оборудованием длиной 7,10 м. Большое экскаваторное оборудование может перемещать материал из задней части контейнера в центральную для упрощения уплотнения и равномерной загрузки.



Многофункциональный ковш для мусора со стабилизаторами.

4 Новый многофункциональный ковш для мусора оснащается встроенными опорами стабилизаторов, позволяющими приподнимать модель 5CX Wastemaster для улучшения обзорности и увеличения вылета стрелы при работе в контейнерах, измельчителях и бункерах.

5 Затем простым щелчком переключателя можно перейти на использование ковша с захватом для выполнения штабелирования, очистки конвейеров или транспортировки материала, что позволяет экономить время и деньги. Кроме того, можно выбрать навесной подъемный крюк, который легко установить с помощью передней гидравлической быстръемной каретки.

Повышая ставки.

6 За счет увеличения высоты при выдвинутых опорах стабилизаторов обеспечивается лучшая обзорность, что упрощает работу оператора и повышает безопасность при эксплуатации. Все опоры стабилизаторов снабжены резиновыми накладками, поэтому машина не оставляет следов на поверхности рабочей площадки.

Удлиненные задние опоры стабилизаторов.

7 Удлиненные задние опоры стабилизаторов модели 5CX Wastemaster увеличивают рабочую высоту на 400 мм по сравнению со стандартными экскаваторами-погрузчиками JCB. В сочетании с дополнительными передними опорами стабилизаторов это позволяет менять рабочее положение и расширяет рабочую зону внутри контейнеров.

Защита фар.

8 Задние фары экскаватора-погрузчика 5CX Wastemaster оснащены защитой, которую можно легко снять при движении по общественной дороге.

Защита шин.

9 Вне зависимости от частоты уборки на площадке существует реальная опасность прокола шины, что может вывести машину из строя на несколько часов. На модели 5CX Wastemaster используются шины с жидким наполнителем, поэтому небольшие проколы мгновенно герметизируются и машина может продолжать работу.

Защита стрелы.

10 Нижняя поверхность стрелы оснащена дополнительной защитой от ударов.



Безопасность
прежде всего

Отличная обзорность

При выдвинутых опорах стабилизаторов обеспечивается отличная обзорность внутреннего пространства контейнера и рабочей площадки.



БЕЗОПАСНОСТЬ ИМЕЕТ ЗНАЧЕНИЕ.

БЕЗОПАСНОСТЬ ЯВЛЯЕТСЯ ОСНОВНЫМ ПРИОРИТЕТОМ НА ЛЮБОЙ РАБОЧЕЙ ПЛОЩАДКЕ, ПОЭТОМУ ЭКСКАВАТОР-ПОГРУЗЧИК 5CX WASTEMASTER ОСНАЩЕН ПРЕДОХРАНИТЕЛЬНЫМИ КЛАПАНАМИ, СИГНАЛИЗАЦИЕЙ, ШЕВРОНАМИ ДЛЯ ОБЕСПЕЧЕНИЯ ОТЛИЧНОЙ ВИДИМОСТИ МАШИНЫ, ЗАЩИТОЙ ЗАДНЕГО СТЕКЛА И ДАЖЕ ЦИФРОВЫМ ИММОБИЛАЙЗЕРОМ.

Опоры стабилизаторов экскаватора.

1 Благодаря удлиненным задним опорам стабилизаторов рабочая высота увеличена на 400 мм, а для обеспечения максимальной прочности и долговечности опоры стабилизаторов встроены в основную раму шасси.

Отражающие красно-белые шевроны делают машину более заметной на площадке.

Защищенное заднее стекло.

2 На закаленное заднее стекло нанесена прозрачная пленка, защищающая от ударов.

Защита от ударов JCB предохраняет стекло от летящих обломков при уплотнении, подборе и сортировке: в случае повреждения стекло останется в раме.



Высочайший уровень безопасности

Опоры стабилизаторов экскаватора-погрузчика 5CX Wastemaster позволяют менять рабочее положение и обеспечивают увеличение рабочей высоты. За счет этого улучшается обзорность внутреннего пространства контейнера, что, в свою очередь, увеличивает эффективность извлечения, отбора и уплотнения материала, а также повышает безопасность при эксплуатации машины.

Отличная обзорность.

3 Опоры стабилизаторов JCB обеспечивают отличную обзорность внутреннего пространства контейнера для оператора.

При необходимости заднее окно можно легко открыть, чтобы переговариваться с коллегами на площадке.

Предохранительные клапаны.

4 Предохранительные клапаны для защиты от разрыва шлангов задействуются в случаях отказа гидролинии, защищая гидроцилиндры стрелы и стабилизаторы погрузчика 5CX Wastemaster.

Для обеспечения безопасности при эксплуатации стрела и рукоятка также имеют предохранительные клапаны.

Дверная сигнализация.

5 Когда экскаватор-погрузчик 5CX Wastemaster приподнят над землей, при открытии двери сигнализация предупреждает оператора о необходимости опустить машину, прежде чем выходить из нее.

Кроме того, датчики на опорах стабилизаторов подают сигнал о необходимости полностью убрать их перед началом передвижения.

Иммобилайзер.

6 Поставляемый в стандартной комплектации иммобилайзер защищает машину. Запрограммируйте цифровой код во избежание ее несанкционированного использования.



3

*Не все оборудование поддерживается компанией JCB.



4



5



6

УДОБСТВО
и комфорт



ПРОДУКТИВНАЯ РАБОТА В КОМФОРТНЫХ УСЛОВИЯХ.

КОНСТРУКЦИЯ ЭКСКАВАТОРОВ-ПОГРУЗЧИКОВ JCB ПРОДУМАНА ТАКИМ ОБРАЗОМ, ЧТОБЫ ОПЕРАТОР КАК МОЖНО МЕНЬШЕ УСТАВАЛ И ПРОДУКТИВНО РАБОТАЛ В ТЕЧЕНИЕ ВСЕГО ДНЯ. КОМФОРТНАЯ, ЭРГОНОМИЧНАЯ И СТИЛЬНАЯ КАБИНА ЯВЛЯЕТСЯ ЛУЧШЕЙ В СВОЕМ КЛАССЕ.

Кресло на пневмоподвеске с подогревом.

1 Кресло на пневмоподвеске с подогревом обеспечивает комфортные условия работы для оператора, способствуя хорошей производительности его труда.



Кондиционер и обогреватель.

2 Благодаря стандартно устанавливаемой системе кондиционирования воздуха и полноценной системе обогрева температуру в кабине можно регулировать вне зависимости от погоды. Это способствует максимальному повышению уровней комфорта и производительности.

Кофемашина.

3 В стандартной комплектации предусмотрена кофемашина JCB, и во время перерыва или ожидания оператор может приготовить себе горячий напиток.



Система гидравлического смещения каретки Powerslide.

4 Часто при уплотнении, подборе и сортировке материала требуется изменить рабочее положение. Поэтому на машины стандартно устанавливается новая система гидравлического смещения стрелы JCB Powerslide, позволяющая сделать это легко, точно и безопасно.

Контрольно-измерительные приборы

При разработке приборов экскаватора-погрузчика 5CX Wastemaster мы позаботились о том, чтобы их показания легко читались и были понятными. Машина также оснащена сигнализацией, предупреждающей об аварийных ситуациях, например о низком давлении масла или засорении воздушного фильтра.



Гидравлическая быстросъемная каретка погрузчика.

5 Поставляемая в стандартной комплектации экскаватора-погрузчика 5CX Wastemaster гидравлическая быстросъемная каретка позволяет легко, быстро и безопасно менять навесное оборудование.

Благодаря быстросъемной каретке замена ковша на вилы или рамы с подъемным крюком на подборную щетку становится быстрой и безопасной процедурой.

Лобовое стекло с подогревом.

6 Лобовое стекло стандартно оснащается функцией подогрева, поэтому оператору не придется забираться на машину со скребком холодным зимним утром.

А значит, он сможет быстро приступить к работе, не рискуя своей безопасностью.

Охлаждаемый отсек в кабине.

7 Эта полезная особенность позволяет всегда держать прохладные напитки под рукой.

Органы сервоуправления.

8 Установленные на кресле оператора джойстики сервоуправления также входят в стандартную комплектацию экскаватора-погрузчика 5CX Wastemaster. Это позволяет точно и легко управлять всеми функциями погрузчика и экскаватора.



AUTOMATE

JCB Automate — это новый набор функций автоматизации, облегчающих работу оператора.

AUTOIDLE

Уменьшение оборотов двигателя, когда машина не используется.

AUTOTHROTTLE

Восстановление частоты вращения двигателя в соответствии со значением, заданным рычагом управления дроссельной заслонкой, после возврата к работе.

AUTOCHECK

Автоматическое выполнение всех регулярных проверок под капотом.

LIVELINK — УМНЫЙ ПОМОЩНИК.

JCB LIVELINK — ЭТО ИННОВАЦИОННАЯ ПРОГРАММНАЯ СИСТЕМА, ПОЗВОЛЯЮЩАЯ УДАЛЕННО ОСУЩЕСТВЛЯТЬ МОНИТОРИНГ И УПРАВЛЕНИЕ МАШИНАМИ ЧЕРЕЗ ИНТЕРНЕТ, ЭЛЕКТРОННУЮ ПОЧТУ ИЛИ МОБИЛЬНЫЙ ТЕЛЕФОН.

СИСТЕМА LIVELINK ПРЕДОСТАВЛЯЕТ ДОСТУП К ЦЕЛОМУ РЯДУ ПОЛЕЗНЫХ ДАННЫХ, ВКЛЮЧАЯ ПРЕДУПРЕЖДЕНИЯ О РАБОТЕ МАШИНЫ И ЖУРНАЛ СОБЫТИЙ.

ДЛЯ ОБЕСПЕЧЕНИЯ БЕЗОПАСНОСТИ ВСЕ ДАННЫЕ О МАШИНЕ ХРАНЯТСЯ В ЗАЩИЩЕННОМ ЦЕНТРЕ ОБРАБОТКИ ДАННЫХ.

Производительность и сокращение затрат

Сведения о местоположении машин позволяют повысить эффективность управления парком и даже сократить расходы на страхование благодаря дополнительной безопасности, обеспечиваемой системой LiveLink.



Техническое обслуживание

Система JCB LiveLink упрощает техническое обслуживание машин. Точные данные о количестве часов работы машины и сервисные предупреждения позволяют лучше планировать техническое обслуживание, а предоставляемые в реальном времени сведения о местоположении машин помогают при управлении парком. Кроме того, предоставляется доступ к критически важным предупреждениям о работе машин и данным о проведенном техническом обслуживании.



Безопасность

Система JCB LiveLink поможет обеспечить безопасность эксплуатации машины. Система в реальном времени предупреждает о выходе машины за пределы предварительно заданной рабочей зоны, а также о ее использовании в нерабочее время. Актуальные сведения о местонахождении машин помогают обеспечить их безопасное хранение.



Примечание. Проконсультируйтесь с вашим дилером относительно возможности установки системы LiveLink.

ДОПОЛНИТЕЛЬНЫЕ ПРЕИМУЩЕСТВА.

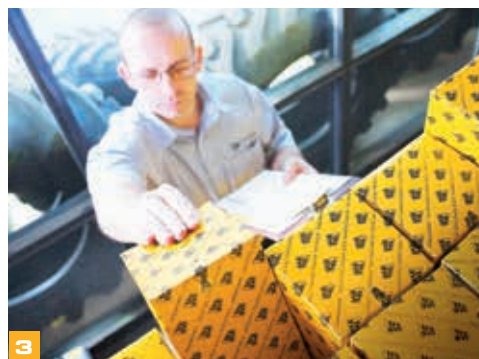
КОМПАНИЯ JCB ОКАЗЫВАЕТ ПЕРВОКЛАССНУЮ ТЕХНИЧЕСКУЮ ПОДДЕРЖКУ СВОИМ ЗАКАЗЧИКАМ ПО ВСЕМУ МИРУ. ГДЕ БЫ ВЫ НИ НАХОДИЛИСЬ, КАКОЙ БЫ ВОПРОС У ВАС НИ ВОЗНИК, МЫ БЫСТРО ПРИБУДЕМ НА МЕСТО И ПОМОЖЕМ ОБЕСПЕЧИТЬ МАКСИМАЛЬНО ЭФФЕКТИВНУЮ РАБОТУ ВАШЕЙ МАШИНЫ.



1

1 Техническая поддержка JCB может обеспечить мгновенную связь с экспертами завода независимо от времени суток, а отделы финансирования и страхования компании всегда готовы быстро предоставить гибкие и конкурентоспособные ценовые предложения.

2 Набор услуг JCB Assetcare предлагает полный пакет расширенных гарантий и соглашений об обслуживании, а также договоров на проведение обслуживания и/или ремонта. Что бы вы ни выбрали, наши сервисные команды, находящиеся по всему миру, запросят приемлемую оплату своих услуг, предоставят ни к чему не обязывающие ценовые предложения, а также быстро и качественно выполнят ремонтные работы по гарантии.

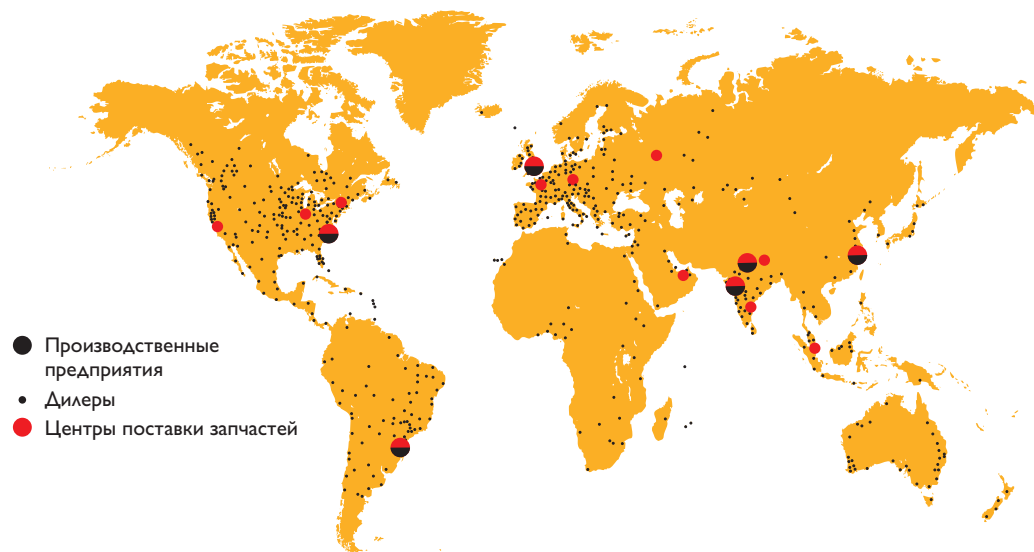


3

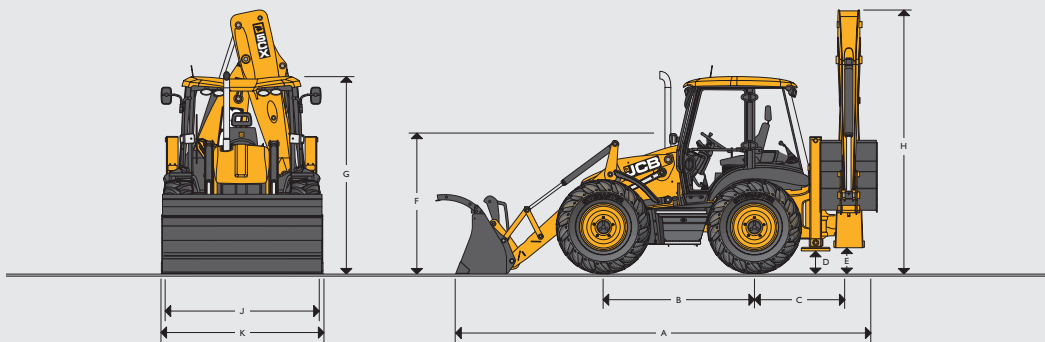
3 Глобальная сеть центров поставки запчастей JCB представляет собой еще один пример высокой эффективности. Наличие 15 региональных центров позволяет нам доставить 95 % всех запчастей в любую точку земного шара в течение 24 часов. Оригинальные запчасти JCB спроектированы так, чтобы работать в гармонии с вашей машиной, обеспечивая при этом оптимальную эффективность и производительность.



4



ГАБАРИТНЫЕ РАЗМЕРЫ

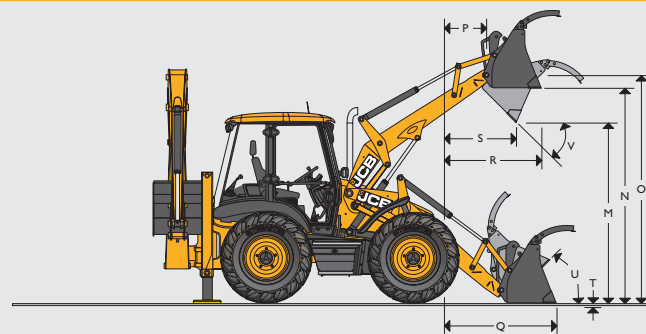


Модель машины	5CX Wastemaster		
A	Полная транспортная длина	м	6,74
B	Колесная база	м	2,22
C	Расстояние от оси каретки стрелы экскаватора до заднего моста	м	1,36
D	Дорожный просвет по стабилизаторам	м	0,34
E	Дорожный просвет по поворотной каретке экскаватора	м	0,50
F	Высота по центру рулевого колеса	м	1,88
G	Высота по крыше кабины	м	3,03
H	Полная транспортная высота	м	3,97
J	Ширина задней рамы	м	2,36
K	Ширина ковша (стандарт)	м	2,33
K*	Ширина ковша (опция)	м	2,44

ДВИГАТЕЛЬ (СООТВЕТСТВУЕТ СТАНДАРТУ ВЫБРОСОВ STAGE IIIB)

Модель машины	5CX Wastemaster	
Экологический стандарт двигателя	Stage II	
Производитель	JCB	
Наддув	Турбонаддув и интеркулер	
Рабочий объем	литры	4,4
Количество цилиндров	4	
Диаметр цилиндра	мм	103
Ход поршня	мм	132
Номинальные обороты двигателя, об/мин	2200	
Номинальная мощность		
Номинальная по стандарту ISO 14396 (полная по стандарту SAE J1995)	кВт (л. с.)	74,2 (100)
Максимальный крутящий момент		
Номинальный по стандарту ISO 14396 (полный по стандарту SAE J1995)	Нм	425
Максимальный крутящий момент, об/мин	1300	

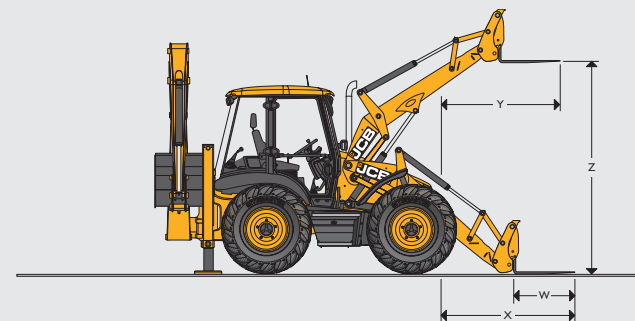
ГАБАРИТЫ ПРИ ПОГРУЗКЕ



		Ковш «шесть в одном»	
M	Высота выгрузки	м	2,69
N	Высота загрузки поверх бортов	м	3,18
O	Высота шарнира ковша	м	3,46
P	Вылет шарнира ковша вперед	м	0,41
Q	Вылет на уровне земли (режущая кромка в горизонтальном положении)	м	1,39
R	Максимальный вылет при полном подъеме	м	1,17
S	Вылет при полном подъеме и полной разгрузке	м	0,76
T	Глубина копания	м	0,18
U	Угол загрузки ковша на уровне земли	градусы	45
V	Угол опрокидывания ковша	градусы	45
	Ширина раскрытия челюсти ковша	м	0,95

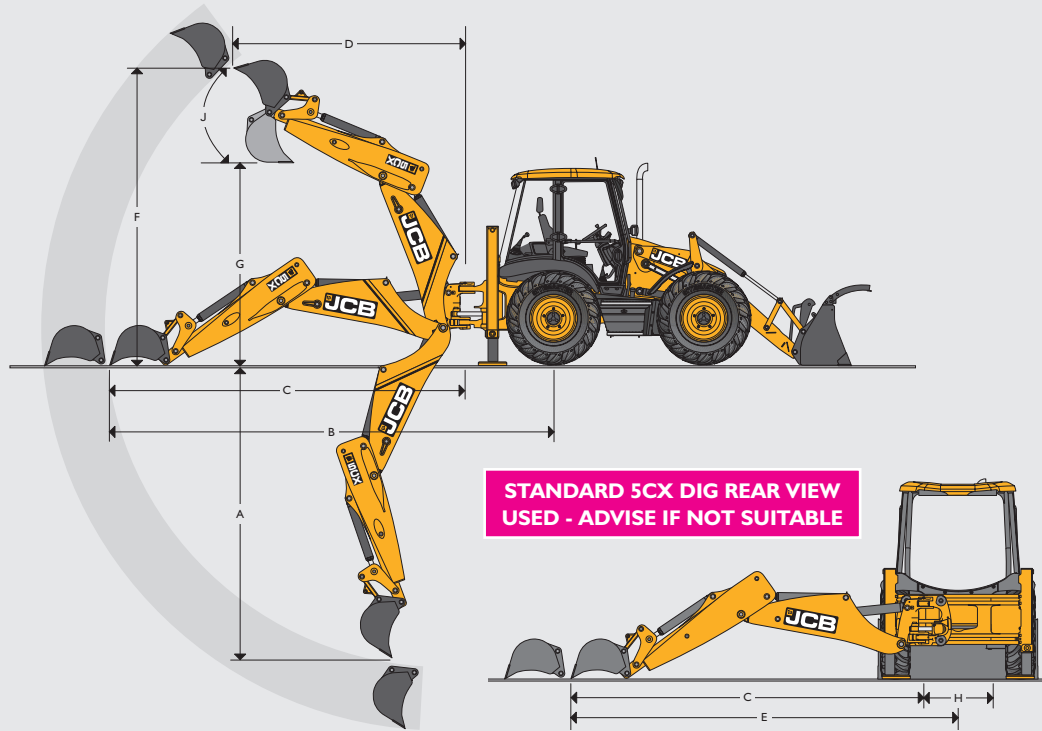
Вилы, встроенные в быстросъемную каретку — уникальная разработка JCB, ускоряющая смену навесного оборудования и повышающая производительность. При использовании гидравлической быстросъемной каретки и снятом ковше откидные вилы повышают грузоподъемность до 2000 кг и улучшают обзор груза.

НАВЕСНОЕ ОБОРУДОВАНИЕ ПОГРУЗЧИКА — ХАРАКТЕРИСТИКИ ПРИ РАБОТЕ ВИЛАМИ



		Вилы, установленные на быстросъемной каретке	
	Ширина секции	м	0,08
W	Длина вил	м	1,1
X	Вылет на уровне земли	м	2,13
Y	Вылет при полном подъеме	м	1,76
Z	Высота подъема вил	м	3,28
	Расстояние между вилами — минимальное	м	0,2
	Расстояние между вилами — максимальное	м	1,03
	Безопасная рабочая нагрузка при центре приложения нагрузки 500 мм	кг	2000

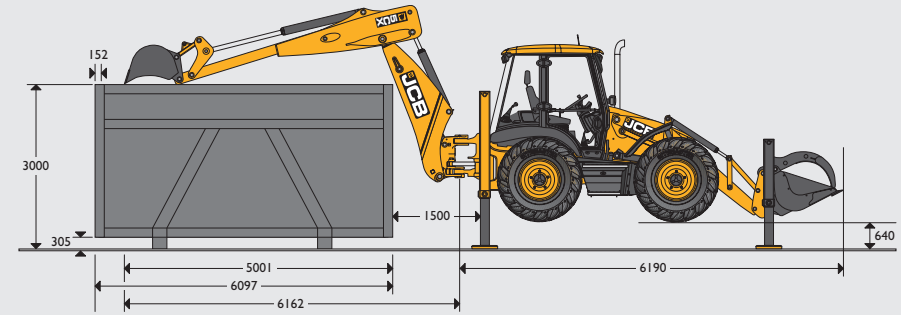
ГАБАРИТЫ ПРИ РАБОТЕ ЭСКАВАТОРА



STANDARD 5CX DIG REAR VIEW USED - ADVISE IF NOT SUITABLE

A	Максимальная глубина копания (по стандарту SAE)	Выдвинута	м	6,14
		Втянута	м	4,98
	Глубина копания плоской канавы длиной 61 см (2 фута) по стандарту SAE	Выдвинута	м	6,11
		Втянута	м	4,93
	Максимальная глубина копания	Выдвинута	м	6,51
		Втянута	м	5,35
B	Вылет стрелы — по уровню земли до центра задних колес	Выдвинута	м	8,44
		Втянута	м	7,35
C	Вылет стрелы — по уровню земли до оси каретки экскаватора	Выдвинута	м	7,10
		Втянута	м	6,01
D	Вылет стрелы — при полном подъеме до оси каретки экскаватора	Выдвинута	м	4,47
		Втянута	м	3,43
E	Боковой вылет — до центральной линии машины	Выдвинута	м	7,71
		Втянута	м	6,69
F	Рабочая высота (по стандарту SAE)	Выдвинута	м	6,52
		Втянута	м	5,89
G	Максимальная высота загрузки поверх бортов	Выдвинута	м	5,03
		Втянута	м	3,58
	Высота загрузки поверх бортов (по стандарту SAE)	Выдвинута	м	4,55
		Втянута	м	3,58
H	Общий ход каретки экскаватора		м	1,16
J	Поворот ковша			201°

ПРОИЗВОДИТЕЛЬНОСТЬ ПРИ РАБОТЕ ЭСКАВАТОРА



Усилие отрыва на ковше	Скорость	кгс	5387
	Мощность	кгс	6230
Усилие отрыва на рукояти	Выдвинута	кгс	2675
	Втянута	кгс	3722
Максимальная грузоподъемность шарнира ковша при полном вылете	Выдвинута	кг	1199
	Втянута	кг	1556

- ПОГРУЗЧИК**
- Встроенная гидравлическая быстросъемная каретка с откидными вилами
 - Предохранительные клапаны для защиты от разрыва шлангов погрузчика
 - Гидролиния погрузчика с высоким потоком
 - Функция возврата к копанью
 - Система амортизации стрелы Smoothride
- ЭКСКАВАТОР**
- Рабочее оборудование с увеличенным вылетом 7,10 м
 - Новая высокоэффективная система гидравлического смещения каретки Powerslide
 - Дополнительные гидролинии с реверсивным и нереверсивным потоком*
 - Предохранительные клапаны для защиты от разрыва шлангов стрелы и рукояти
 - Сигнальная разметка на опорах стабилизаторов
 - Демпфирование гидроцилиндра стрелы
 - Пластина для защиты стрелы
 - Схемы управления по стандартам ISO/SAE
- КАБИНА**
- Органы сервоуправления Advanced Easycontrol
 - Кресло на пневмоподвеске с подогревом
 - Кондиционер и встроенный охлаждаемый отсек
 - Ступени для аварийного выхода
 - Лобовое стекло с подогревом
 - Огнетушитель
 - Заднее стекло с защитой от ударов
 - Кофемашина
 - Сигнализация центральной блокировки дверей
 - Иммолайзер
 - Система LiveLink
- ДВИГАТЕЛЬ**
- 4,4-литровый с турбонаддувом и интеркулером
 - Полная мощность — 74,2 кВт (100 л.с.)
 - Максимальный крутящий момент при 1300 об/мин — 425 Нм
- ТРАНСМИССИЯ/ШАССИ**
- 4-скоростная трансмиссия Powershift, обеспечивающая скорость до 40 км/ч
 - Система блокировки гидротрансформатора TorqueLock
 - Управление четырьмя колесами
 - Система защиты от проколов
 - Защитные накладки на опоры (для погрузчика и экскаватора)
 - Защита задних фар
 - Сигнал заднего хода
- ОПЦИИ**
- Ковш «шесть в одном»
 - Многофункциональный ковш для мусора со встроенными опорами
 - Подъемный крюк
 - Подъемный крюк со встроенными опорами
 - Ковш общего назначения
 - Подборная щетка
 - Трамбовочное колесо
 - Захват для сортировки
 - Снегоуборочный отвал
 - Биоразлагаемое масло
 - Быстросъемная каретка экскаватора
 - 6-скоростная трансмиссия Autoshift
 - Ковши шириной от 229 мм до 1100 мм
 - Ковш Wastemaster объемом 1,3 м³ с цельным захватом
 - 24-дюймовый челюстной ковш

*Гидролиния с реверсивным потоком не предназначена гидромолот

ПРОИЗВОДИТЕЛЬНОСТЬ ПРИ ПОГРУЗКЕ

Погрузчики JCB обеспечивают параллельный подъем с автоматическим выравниванием при выполнении цикла подъема и опускания, улучшая удержание груза и позволяя использовать опциональный вилочный захват. Ковши повышенной емкости в сочетании с высоким усилием подъема и отрыва гарантируют максимальную производительность.

		Ковш общего назначения	Ковш «шесть в одном»
Усилие отрыва на ковше	кгс	6227	6590
Усилие отрыва на стреле погрузчика	кгс	5936	5730
Номинальная грузоподъемность*	кг	4638	4378
Усилие зажима челюстного захвата	кгс	-	2945

*Номинальная грузоподъемность определена в соответствии со стандартом ISO 14397:2007.

ЭКСПЛУАТАЦИОННАЯ МАССА

Эксплуатационная масса включает массу машины с челюстным ковшом, ковшом для мусора с опорами, топливным баком и оператором.

Масса	кг	10600
-------	----	-------



ОДНА КОМПАНИЯ — СВЫШЕ 300 МОДЕЛЕЙ МАШИН.

Ближайший дилер JCB

Экскаватор-погрузчик 5CX Wastemaster

Больше высота подъема и вылет стрелы, лучше обзорность.

JCB Sales Limited, Rocoester, Staffordshire, United Kingdom (Великобритания) ST14 5JP.

Телефон: +44 (0)1889 590312, эл. почта: salesinfo@jcb.com

Новейшую информацию о модельном ряде продукции можно загрузить на веб-сайте:

www.jcb.ru.

© JCB Sales, 2009. Все права защищены. Категорически запрещается полное или частичное воспроизведение, сохранение в информационно-поисковых системах или передача в любой форме и любым способом, в том числе электронное, механическое воспроизведение и ксерокопирование данной публикации без предварительного разрешения JCB Sales. Сведения об эксплуатационной массе, размерах, грузоподъемности и других технических характеристиках в данной публикации представлены исключительно в ознакомительных целях — характеристики конкретной машины могут отличаться от указанных. Поэтому не следует полагаться на эти данные, определяя пригодность машины для конкретного применения. Необходимые указания и рекомендации можно получить у дилера компании JCB. Компания JCB оставляет за собой право вносить изменения в технические характеристики машин без предварительного уведомления. Иллюстрации и технические характеристики могут включать дополнительное оборудование и оснащение. Логотип JCB — зарегистрированный товарный знак компании J C Bamford Excavators Ltd.

9999/5797 ru-RU 09/16 Выпуск 2 (Т2)

