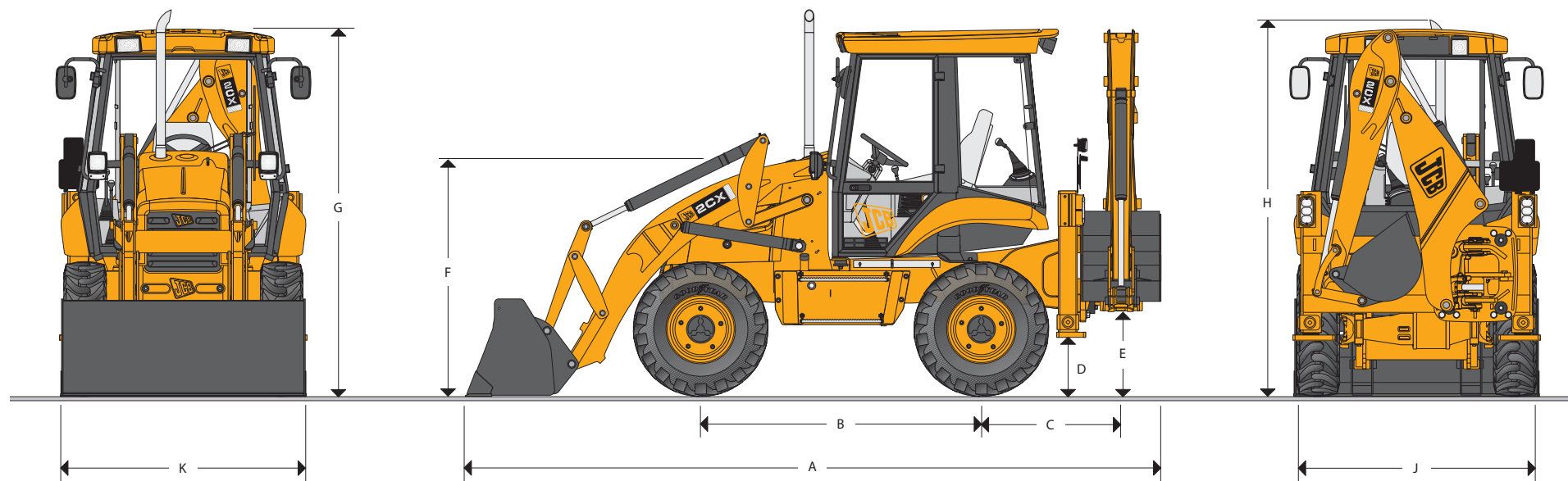


МАКСИМАЛЬНАЯ МОЩНОСТЬ ДВИГАТЕЛЯ: 56 Квт (75 Л.С.).

МАКСИМАЛЬНАЯ ГЛУБИНА КОПАНИЯ: 3,05 МЕТРОВ



ОСНОВНЫЕ РАЗМЕРЫ

Модель	2CX
	м
A Габаритная длина	5,13
B Колесная база	1,99
C Расстояние от оси поворотной колонки до оси заднего моста	1,13
D Дорожный просвет от опор	0,31
E Дорожный просвет от поворотной колонки	0,49

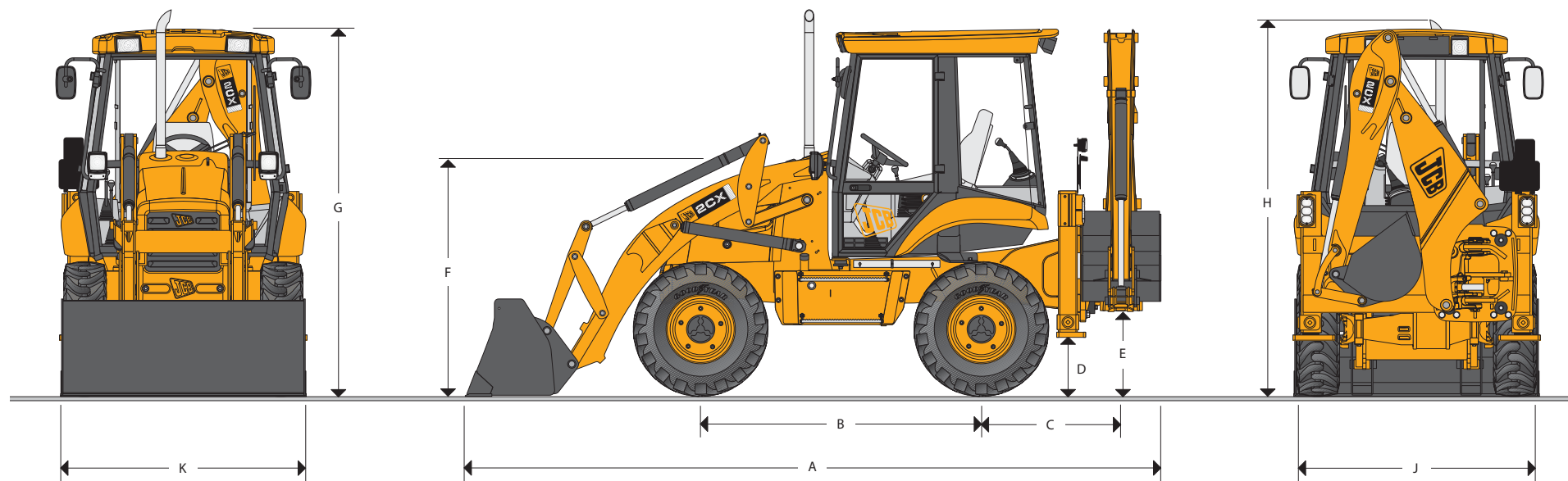
Модель	2CX
	м
F Высота центра рулевого колеса	1,76
G Высота крыши кабины	2,65
H Габаритная высота	2,72
J Габаритная ширина	1,85
K Ширина ковша погрузчика	1,85



МАКСИМАЛЬНАЯ МОЩНОСТЬ ДВИГАТЕЛЯ: 56 кВт (75 л.с.).

МАКСИМАЛЬНАЯ ГЛУБИНА КОПАНИЯ: 3,7 МЕТРОВ

АВТОСЦЕПКА НА СТРЕЛЕ ЭКСКАВАТОРА И ПОГРУЗЧИКА В СТАНДАРТЕ



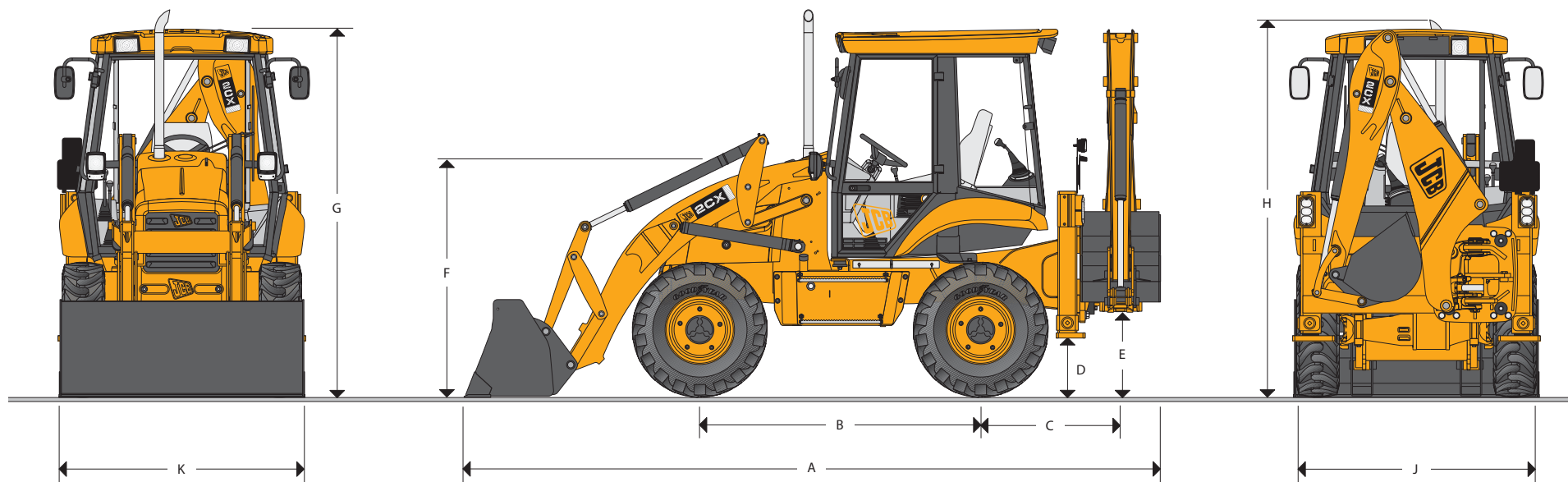
ОСНОВНЫЕ РАЗМЕРЫ

Модель	2CX Streetmaster
	м
A Габаритная длина	5,40
B Колесная база	1,99
C Расстояние от оси поворотной колонки до оси заднего моста	1,13
D Дорожный просвет от опор	0,31
E Дорожный просвет от поворотной колонки	0,49

Модель	2CX Streetmaster
	м
F Высота центра рулевого колеса	1,76
G Высота крыши кабины	2,65
H Габаритная высота	2,72
J Габаритная ширина	1,85
K Ширина ковша погрузчика	1,85

МАКСИМАЛЬНАЯ МОЩНОСТЬ ДВИГАТЕЛЯ: 56 Квт (75 Л.С.).

МАКСИМАЛЬНАЯ ГЛУБИНА КОПАНИЯ: 3,67 МЕТРОВ



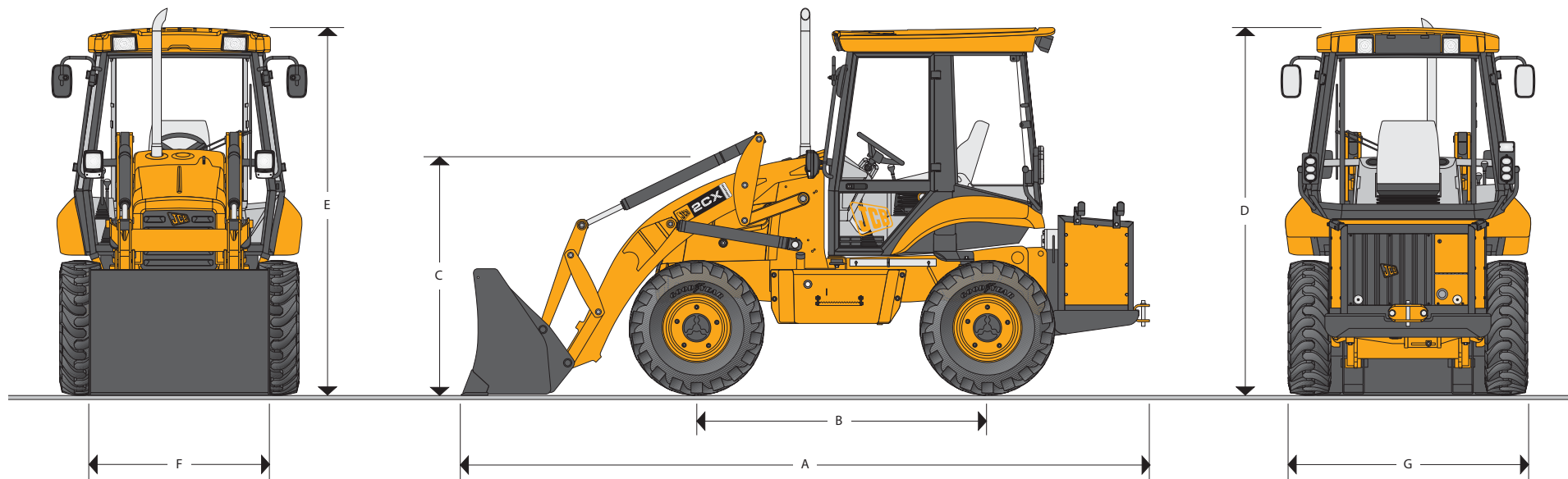
ОСНОВНЫЕ РАЗМЕРЫ

Модель	2СХS
	м
A Габаритная длина	5,13
B Колесная база	1,99
C Расстояние от оси поворотной колонки до оси заднего моста	1,13
D Дорожный просвет от опор	0,31
E Дорожный просвет от поворотной колонки	0,49

Модель	2СХS
	м
F Высота центра рулевого колеса	1,76
G Высота крыши кабины	2,65
H Габаритная высота	3,05
J Габаритная ширина	1,98
K Ширина ковша погрузчика	2,00



МАКСИМАЛЬНАЯ МОЩНОСТЬ ДВИГАТЕЛЯ: 53,3 кВт (71,5 л.с.).

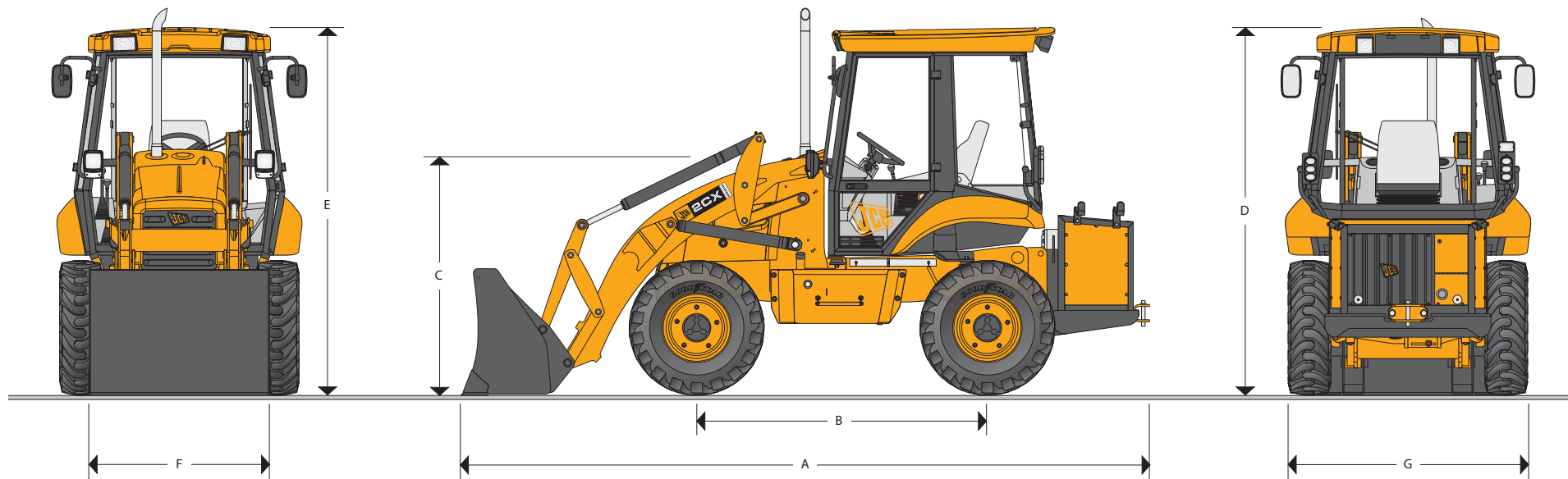


ОСНОВНЫЕ РАЗМЕРЫ

Модель	2CX Airmaster
	М
A Габаритная длина	5,17
B Колесная база	1,99
C Высота центра рулевого колеса	1,76
D Высота крыши кабины	2,65

Модель	2CX Airmaster
	М
E Габаритная высота	2,72
F Ширина ковша погрузчика	1,37
G Ширина погрузчика	1,83

МАКСИМАЛЬНАЯ МОЩНОСТЬ ДВИГАТЕЛЯ: 53,3 кВт (71,5 л.с.).

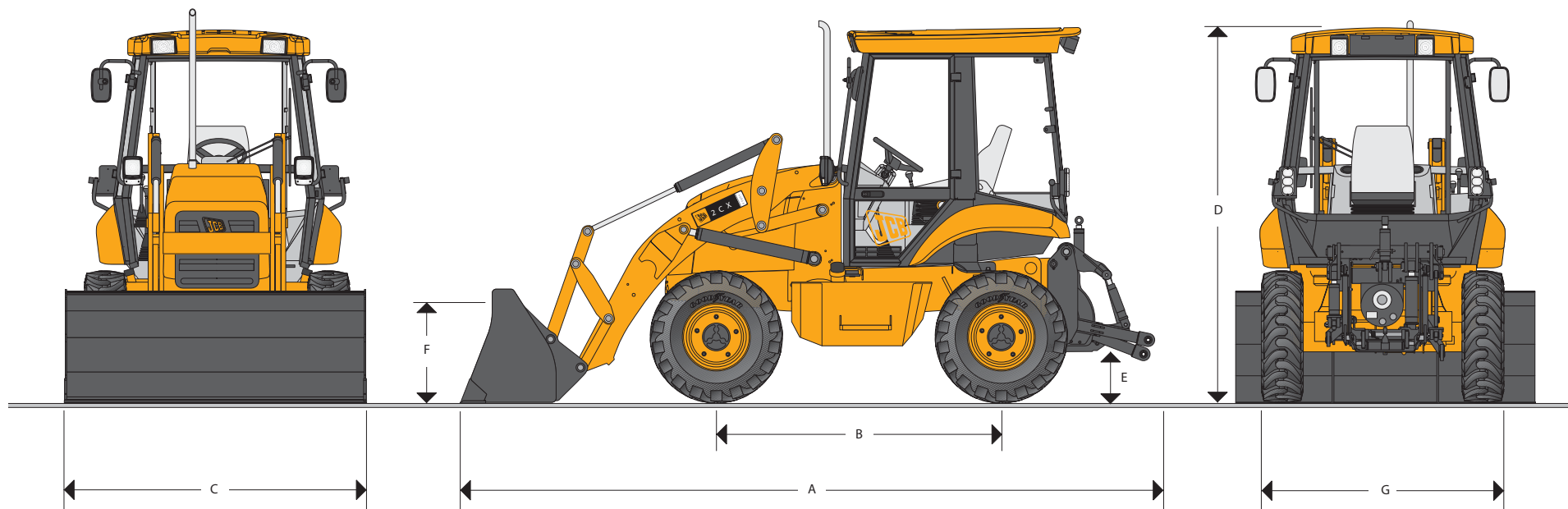


ОСНОВНЫЕ РАЗМЕРЫ

Модель	2CX L
	м
A Габаритная длина	4,86
B Колесная база	1,99
C Высота центра рулевого колеса	1,76
D Высота крыши кабины	2,65

Модель	2CX L
	м
E Габаритная высота	2,72
F Ширина ковша погрузчика	2,00
G Ширина погрузчика	1,83

МАКСИМАЛЬНАЯ МОЩНОСТЬ ДВИГАТЕЛЯ: 56 кВт (75 л.с.).

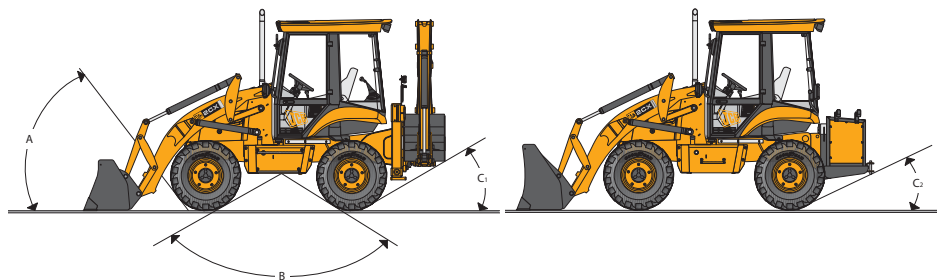


ОСНОВНЫЕ РАЗМЕРЫ

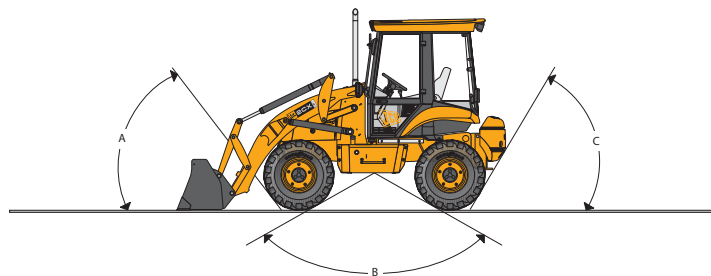
Модель	2CX Utility
	м
A Габаритная длина	5,04
B Колесная база	2,00
C Высота центра рулевого колеса	1,98
D Высота крыши кабины	2,67

Модель	2CX Utility
	м
E Расстояние от земли до трансмиссии	0,36
F Высота ковша	0,33
G Ширина погрузчика	1,84

ПРОХОДИМОСТЬ



- A Угол въезда, град. 45°
- B Угол при вершине препятствия между колесами, град. 130°
- C₁ Угол съезда, град. 27°
- C₂ Угол съезда, град. 27°



- A Угол въезда, град. 45°
- B Угол при вершине препятствия между колесами, град. 130°
- C Угол съезда, град. 37°

МАССА МАШИНЫ

Модель	2CX	2CX Streetmaster	2CXS	2CX Airmaster	2CXL	2CX Utility
	кг	кг	кг	кг	кг	кг
Вес	5599	5710	5774	5550	5800	5744

ДВИГАТЕЛЬ

На машине установлен дизельный двигатель. Прямой впрыск дизельного топлива

Модель	2CX 2CX Streetmaster 2CXS, 2CX Utility	2CXL 2CX Airmaster
Стандарт по выбросу выхлопных газов	Tier II	Tier II
Производитель	JCB	JCB
Аспирация	Атмосферный двигатель	Атмосферный двигатель
Рабочий объем, л	4,4	4,4
Количество цилиндров	4	4
Внутренний диаметр цилиндра, мм	103	103
Ход поршня, мм	132	132
Номинальная частота вращения, об/мин	2200	1900
Мощность		
Стандарт ISO 14396 (SAE J1995 Gross) кВт(л.с.)	56 (75)	53.3 (71.5)
Максимальный крутящий момент		
Стандарт ISO 14396 (SAE J1995 Gross) об/мин	302	281
Максимальный крутящий момент, об/мин	1200	1200

МАНЕВРЕННОСТЬ

Рулевая система экскаватора-погрузчика полностью гидрофицирована. В случае остановки двигателя работает аварийная система рулевого управления.

Модель	2CX	2CX Streetmaster	2CXS	2CX Airmaster	2CXL	2CX Utility
Управление колесами	Передние и задние	Передние и задние	Передние и задние	Передние и задние	Передние и задние	Передние и задние
Колес поворачивается	4	4	4	4	4	4
	m	m	m	m	m	m
Диаметр поворота по внешним колесам	6,85	7,25	6,85	7,20	7,20	7,20
Диаметр поворота по краю ковша	8,71	9,35	8,71	9,35	9,35	9,35

ОСНАЩЕННОСТЬ ДВИГАТЕЛЯ

Двигатель отличается надежностью, топливной экономичностью и низким расходом топлива, низким уровнем шума, высоким крутящим моментом и мощностью.

Двигатель оснащен сменными полнопоточными масляными и топливными фильтрами, влагоотделителем, двухступенчатым воздушным фильтром циклонного типа с сухим элементом, фильтром предварительной очистки, водяным насосом с шестеренным приводом и устройством подогрева при холодном запуске двигателя.

Конструкция и расположение двигателя обеспечивают беспрепятственный доступ ко всем узлам и агрегатам при выполнении ежедневных проверок и ремонтов с минимальными затратами.



ЭЛЕКТРИЧЕСКАЯ СИСТЕМА

Номинальное напряжение в бортовой сети машины 12 В. Машина оборудована электрической проводкой, специальными электрическими разъемами и щитком с плавкими предохранителями. Электропроводка рассчитана на тяжелые условия работы. Все разъемы соответствуют стандарту IP69 и изолированы от попадания в них пыли, воздействия воды и загрязнений. Провода защищены нейлоновым покрытием.

На машине установлены аккумуляторная батарея емкостью 900 ССА, генератор переменного тока на 95 А, 2 фиксированные рабочие передние фары, 2 регулируемые задние рабочие фары. Контрольно-измерительные приборы включают в себя тахометр, датчик и указатель температуры охлаждающей жидкости и датчик указания уровня топлива. На машине установлена аудиовизуальная система звуковой и световой сигнализации уровня и давления масла в двигателе, состояния коробки передач, стояночного тормоза, аккумуляторной батареи, воздухоочистителя и генератора переменного тока.

КОРОБКА ПЕРЕДАЧ

Синхронизированные четырехскоростные коробки передач спроектированы и рассчитаны специально для установки на экскаваторах-погрузчиках.

Модель	2CX	2CX Streetmaster	2CXS	2CX AM Airmaster	2CXL	2CX Utility
Производитель	JCB	JCB	JCB	JCB	JCB	JCB
Модель	Syncroshuttle	Syncroshuttle	Syncroshuttle	Syncroshuttle	Syncroshuttle	Syncroshuttle
Диаметр гидротранс.	280 мм (11")	280 мм (11")	280 мм (11")	280 мм (11")	280 мм (11")	280 мм (11")
Кэфф. трансформации	2.78:0	2.78:2	2.78:3	2.78:4	2.78:1	2.83:1
Передачи вперед/назад						
Переключение передач	Механич.	Механич.	Механич.	Механич.	Механич.	Механич.
Переключение реверса	Механич.	Механич.	Механич.	Механич.	Механич.	Механич.
Скорости	км/ч	км/ч	км/ч	км/ч	км/ч	км/ч
Колеса 12.5x18						
Передача 1	6,1	5,6	5,6	5,1	5,1	5,5
Передача 2	0,4	9,6	9,6	8,7	8,7	9,2
Передача 3	1,3	20,3	20,3	18,5	18,5	18,9
Передача 4	4,2	33,1	34,3	30,1	30,1	30,0

ПЕРЕДНИЙ МОСТ

Передний мост JCB разработан специально для использования на экскаваторах-погрузчиках и рассчитан на применение различных типов шин.

Модель	Все модели
Тип	JCB Max-trac
Характеристика моста	кг
Номинальная статическая нагрузка	7484
Номинальная динамическая нагрузка	3765
Угол перекоса	9,5°

ЗАДНИЙ МОСТ

Задний мост JCB разработан специально для использования на экскаваторах-погрузчиках и рассчитан на применение различных типов шин.

Модель	Все модели
Тип	JCB Max-trac
Характеристика моста	кг
Номинальная статическая нагрузка	7484
Номинальная динамическая нагрузка	3765

КАБИНА

Кабина FOPS/ROPS защищает оператора от падающих предметов и в случае опрокидывания машины. Кабина обеспечивает безопасность оператора и окружающих. Конструкция кабины соответствует международным стандартам ISO 3471 и 3449 (SAE J1040 и J2131)

- Регулируемое кресло на упругой подвеске и удобное расположение рычагов управления снижают утомляемость оператора
- Уровень шума в кабине самый низкий для машин данного класса
- Доступ в кабину осуществляется через две большие двери, удобные для входа. Заднее и боковые окна открываются полностью или частично. В составе оборудования кабины: ремень безопасности, большие выпуклые зеркала заднего вида, внутреннее освещение, трехскоростной обогреватель/обдуватель окон, стеклоочистители и омыватели окон, аварийная сигнализация, радиосистема и магнитола с двумя акустическими колонками
- В кабине имеется ящик для хранения инструмента, места для хранения принадлежностей и личных вещей оператора
- На приборной панели, расположенной справа от оператора, находятся: указатель числа оборотов, счетчик моточасов, указатель уровня топлива, указатель температуры охлаждающей жидкости, цифровой счетчик пройденного пути, часы.
- Статические и механические подвески сидения предоставляют оператору максимальный комфорт
- Электронный выход на 12 В

ТОРМОЗНАЯ СИСТЕМА

Тормозная система, применяющаяся на экскаваторах-погрузчиках JCB, обеспечивает надежное и эффективное торможение машины. Саморегулирующиеся дисковые тормоза расположены в масляной ванне картера моста, благодаря чему не перегреваются и обеспечивают эффективное торможение при большом сроке службы

- Автоматическая компенсация обеспечивает прямое торможение
- Диаметр диска 165 мм, площадь трения одного тормоза 513 см²
- Отдельные тормозные контуры каждого борта машины со своими тормозной педалью и тормозным цилиндром позволяют выполнить разворот «на месте», повышая маневренность машины
- Диск ручного стояночного тормоза расположен на выходном валу коробки передач. Тормоз удерживает машину на уклоне 1:3 и регулируется из кабины. При включении стояночного тормоза трансмиссия автоматически размыкается, что приводит к снижению износа накладок тормозных колодок при трогании с места. Диаметр диска стояночного тормоза 285 мм, площадь трения 294 см²



ШИНЫ

340/65 x R18 Goodyear
 340/80 x R18 Michelin XMCL
 400/70 R20 Michelin XMCL
 12.5 x 18 x 10 Goodyear
 12.5 x 20 x 10 Goodyear
 340/80 R18 Goodyear IT530

ГИДРАВЛИЧЕСКАЯ СИСТЕМА

В гидравлической системе Open Centre применяются простые, надежные и эффективные шестерные насосы с высоким КПД. Регулирование скорости и мощности гидропривода осуществляется при помощи модулирующего клапана, автоматически изменяющего мощность гидропривода и скорость выполнения рабочих операций в соответствии с условиями копания и выемки грунта, в целях достижения наилучших эксплуатационных характеристик

- Простота управления погрузчиком и экскаватором обеспечена благодаря малому усилию на рычагах и удобному их расположению
- Выдвижение и втягивание рукояти можно совмещать с другими движениями рабочего оборудования. При этом сокращается время цикла и облегчается выполнение рабочих операций.
- Полнопоточный фильтр рабочей жидкости обеспечивает ее очистку от частиц крупнее 10 микрон.

Модель	2CX, 2CX5, 2CXL, 2CX Streetmaster 2CX Utility	2CX Airmaster**
Производительность насосов при частоте вращения 2200 об/мин*		
Производительность главного насоса, л/мин.	63.8	58.0
Рабочее давление в гидравлической системе оборудования погрузчика и экскаватора, бар	230	231

*Оптимальный уровень

**2000 об/мин

ЕМКОСТИ

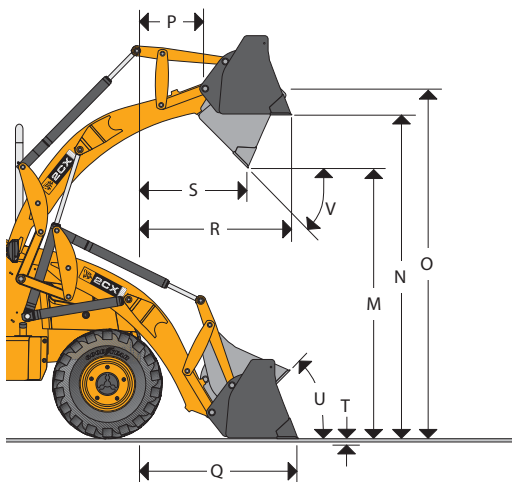
Модель	2CX, 2CX Streetmaster, 2CX5, 2CX Airmaster, 2CXL, 2CX Utility
	Литры
Система охлаждения двигателя	14
Топливный бак	83
Система смазки двигателя (с фильтром)	11
Гидротрансформатор и коробка передач (с фильтр.)	17
Задний мост	9,0
Передний мост	9,0
Гидравлическая система (с баком)	83

КОМПРЕССОР(только для модели Airmaster)

- Винтовой компрессор предназначен для обеспечения высокой производительности. Он работает с мощностью 140 кубических футов в минуту (66 литров в секунду) Компрессор защищен от повреждений, настройка автоматической скорости компрессора обеспечивает максимальную экономию средств
- Возможность экстренного стопа / старта позволяет оператору запускать компрессор не находясь в кабине. Также есть возможность быстрого отключения в случае чрезвычайной ситуации.
- Благодаря масляному/воздушному получателю сокращается время обслуживания техники (проверка проводится раз в 6 лет)
- Компрессор работает только при включенном стояночном тормозе. Чтобы свести к минимуму риск механических повреждений, при перегреве датчики отключают компрессор, если температура масла поднимается выше нормальной.

Модель	Compair Holman винтового типа
Выход воздуха	66 литров/сек
Давление	7 бар
Контроль скорости двигателя	Полностью модулирующий контроль оборотов двигателя
Компрессор	Прямой
Охлаждение компрессора	Воздушное охлаждение
Воздушная разетка	2¼ замка
Объем масла	17 литров
Дорожный просвет под сборкой компрессора	273 mm
Вес компрессора	900 кг
Инструмент укладки	Два тяжелых выключателя
Выключение	Независимое, посредством гидравлическим приводом

ТЕХНИЧЕСКИЕ ХАРАКТЕРИСТИКИ ПОГРУЗЧИКА



СИЛЫ И ГРУЗОПОДЪЕМНОСТЬ ПОГРУЗЧИКА

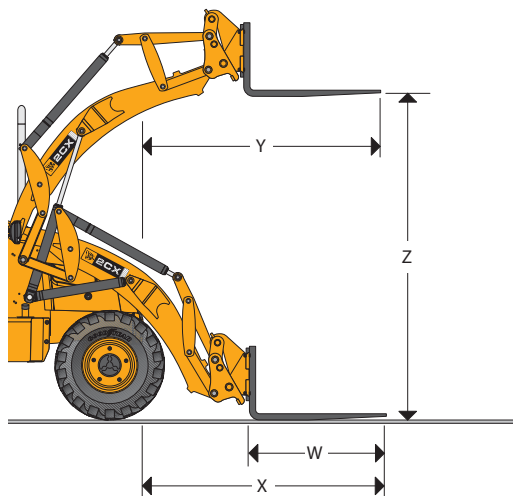
Безопасность и эффективность погрузочных работ обеспечивается надежным рычажным механизмом. Рычажная четырехцилиндровая схема погрузочного оборудования оснащена системой выравнивания груза, что особенно важно при работе с вилами

	Стандартный ковш	Челюстной ковш	Челюстной ковш 2CX
Сила напора на кромке ковша при его запрокидывании, кН	3600	3600	5063
Сила напора на стрелке при подъеме ковша, кН	3850	3850	3691
Грузоподъемность ковша при максимальной высоте подъема, кг	2200	2100	2100

РАЗМЕРЫ ПОГРУЗЧИКА

	Узкий ковш	Стандартный ковш	Челюстной ковш
	м	м	м
Ширина погрузчика вместе с ковшом	1,37	2,00	2,00
M Высота выгрузки	2,42	2,49 *	2,48 *
N Высота горизонтального днища	2,99	2,99	2,99
O Высота оси шарнира ковша	3,24	3,24	3,24
P Вылет оси шарнира ковша	0,33	0,33	0,33
Q Вылет кромки ковша на уровне земли	1,43	1,43	1,44
R Макс. вылет поднятого ковша	1,13	1,13	1,14
S Вылет поднятого ковша при выгрузке	0,71	0,71	0,71
T Глубина копания	0,10	0,10	0,10
U Угол запрокидывания ковша	45°	45°	45°
V Угол выгрузки	45°	45°	45°
Ширина раскрытия челюстей	N/A	N/A	0,70
Действительно на моделях			
2CX		●	●
2CXS		●	●
2CX Streemaster			●
2CX Airmaster	●	●	●
2CXL		●	●

НАВЕСНОЕ ОБОРУДОВАНИЕ ПОГРУЗЧИКА



ПАРАМЕТРЫ ВИЛ

	Вилы на каретке Quickhitch
	м
W Длина вил	1,20
Ширина одной секции вил	0,1
X Вылет вил на уровне земли	1,02
Y Вылет вил на максимальной высоте	0,71
Z Высота подъема	3,04
Минимальное расстояние между вилами	0,15
Максимальное расстояние между вилами	1,28
Грузоподъемность, кг	1600
Максимальный откат от земли, град	10°

ПОГРУЗОЧНЫЕ КОВШИ

Конструкция всех погрузочных ковшей предусматривает установку зубьев и дополнительных режущих кромок

	2CXS			
	Стандартный ковш		Челюстной ковш	
Ширина, мм	Емк. с шапкой, м ³	Геом. емкость, м ³	Емк. с шапкой, м ³	Геом. емкость, м ³
2000	0,7	0,56	0,6	0,49
2CX, 2CXL, 2CX Streetmaster, 2CX Airmaster, 2CX Utility				
Ширина, мм	Емк. с шапкой, м ³	Геом. емкость, м ³	Емк. с шапкой, м ³	Геом. емкость, м ³
1850	0,6	0,46	0,6	0,49

СТАНДАРТНЫЕ КОВШИ ЭКСКАВАТОРА

Ковши JCB специально разработаны для использования на машинах JCB в целях обеспечения максимальной производительности

Ширина ковша	Емкость стандартных ковшей по SAE	
	м ³	м ³
230	0,028	0,022
300	0,03	0,03
350	0,04	0,03
400	0,05	0,04
450	0,06	0,05
600	0,09	0,07
750	0,11	0,09

ГЛУБОКИЕ КОВШИ ЭКСКАВАТОРА

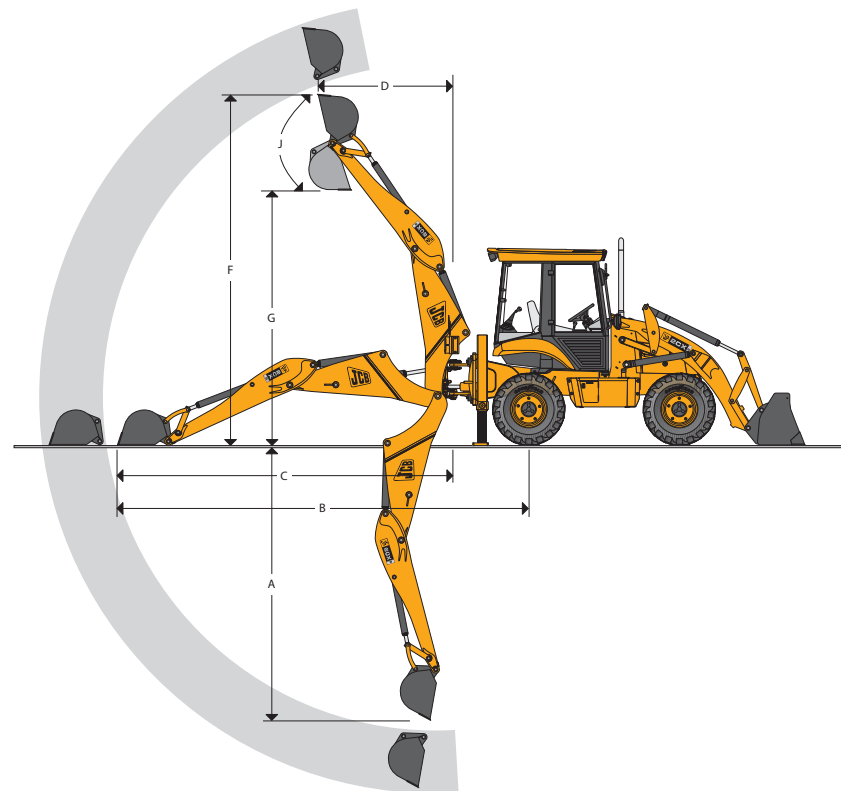
Ширина ковша	Емкость стандартных ковшей
мм	м ³
1200	0,16

КОВШ Hammermaster 260L Rockbreaker

Требуемый уровень масла	20-68 литров в минуту
Скорость удара	300-1675 ударов в минуту
Диаметр инструмента	63 мм
Джоулей на удар	350
Рабочий вес	230 кг

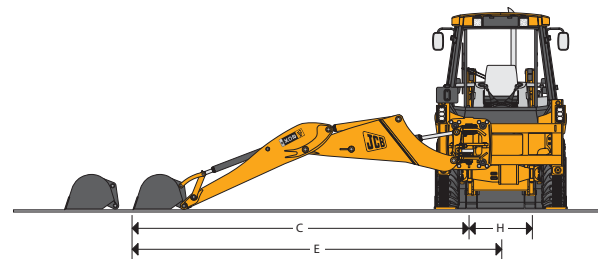
РАЗМЕРЫ ЭКСКАВАТОРА - 2CX и 2CX Streetmaster

		2CX	2CX, 2CX Streetmaster
		Стандартная рукоять	Телескопическая рукоять
		м	м
A	Максимальная глубина копания по SAE	Выдвинута 3045	3701
		Втянута -	3053
	То же –при горизонтальном днище	Выдвинута 3020	3675
		Втянута -	3026
B	Максимальный вылет ковша от оси заднего моста	Выдвинута 5114	5727
		Втянута -	5107
C	Максимальный вылет ковша от поворотной колонки	Выдвинута 3987	4600
		Втянута -	3980
D	Вылет ковша от оси поворотной колонки при максимальной высоте подъема	Выдвинута 1406	1897
		Втянута -	1406
E	Максимальный вылет ковша от оси машины при повороте стрелы на 90 град.	Выдвинута 4428	5045
		Втянута -	4432
F	Максимальная высота подъема ковша по SAE	Выдвинута 4073	4454
		Втянута -	4028
G	Максимальная высота выгрузки	Выдвинута 2772	3235
		Втянута -	2809
H	Смещение поворотной колонки	Выдвинута 894	894
		Втянута -	894
Угол поворота ковша, град		187°	187°



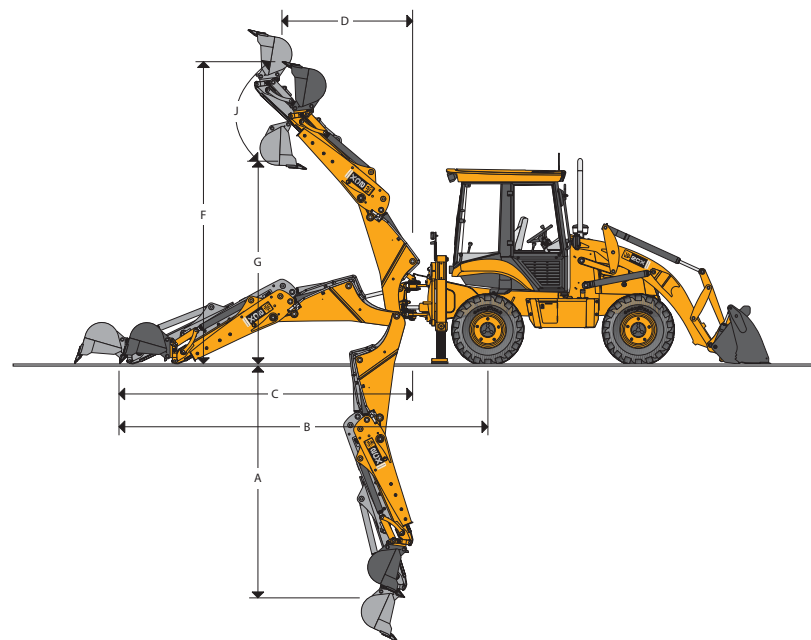
УСИЛИЯ И ГРУЗОПОДЪЕМНОСТЬ ЭКСКАВАТОРА - 2CX и 2CX Streetmaster

		2CX	2CX, 2CX Streetmaster
		Стандартная рукоять	Телескопическая рукоять
		кН	кН
Усилия на кромке ковша при копании ковшом		4200	4200
Усилия на кромке ковша при копании рукоятью	Выдвинута	-	1733
	Втянута	2253	2284
		кг	кг
Грузоподъемность на полном вылете без ковша	Выдвинута	-	729
	Втянута	980	821



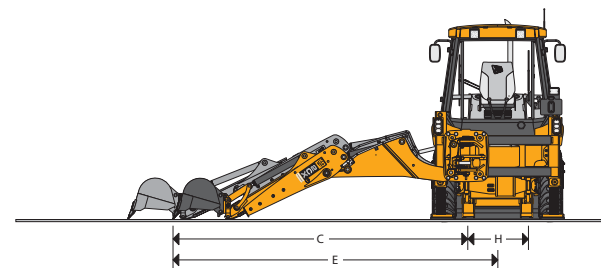
РАЗМЕРЫ ЭКСКАВАТОРА - 2CX5

		Стандартная рукоять	Телескопическая рукоять
		м	м
A Максимальная глубина копания по SAE	Выдвинута	3,66	4,31
	Втянута	–	3,66
То же –при горизонтальном днище	Выдвинута	3,59	4,24
	Втянута	–	3,59
B Максимальный вылет ковша от оси заднего моста	Выдвинута	5,74	6,35
	Втянута	–	5,73
C Максимальный вылет ковша от поворотной колонки	Выдвинута	4,61	5,22
	Втянута	–	4,60
D Вылет ковша от оси поворотной колонки при максимальной высоте подъема	Выдвинута	2,67	3,16
	Втянута	–	2,67
E Максимальный вылет ковша от оси машины при повороте стрелы на 90 град.	Выдвинута	5,15	5,73
	Втянута	–	5,13
F Максимальная высота подъема ковша по SAE	Выдвинута	4,59	4,97
	Втянута	–	4,59
G Максимальная высота выгрузки	Выдвинута	3,32	3,74
	Втянута	–	3,32
Высота подъема по SAE	Выдвинута	3,29	3,70
	Втянута	–	3,28
H Смещение поворотной колонки		1,02	1,02
Угол поворота ковша, град		187°	187°



УСИЛИЯ И ГРУЗОПОДЪЕМНОСТЬ ЭКСКАВАТОРА - 2CX5

		Стандартная рукоять	Телескопическая рукоять
		кН	кН
Усилия на кромке ковша при копании ковшом		4200	4200
Усилия на кромке ковша при копании рукоятью	Выдвинута	2487	1970
	Втянута	–	2487
Грузоподъемность на полном вылете без ковша	Выдвинута	747	453
	Втянута	–	697





ТРУХОТОЧЕЧНОЕ УСТРОЙСТВО – 2CX Utility

Устройство второй категории обеспечивает включение, выключение и регулирует гидравлический подъемник

Тип зацепки	2 (Cat 1 balloption)
Устройство подъемника	Цилиндр двойного действия
	мм
Диаметр отверстия	80
Диаметр стержня	50
Длина хода	226
	кг
Грузоподъемность устройства	3176
Грузоподъемность устройства при 600 мм	1724
Давление сверху вниз	590
	мм
Нижняя связка движения	228 к 902 (9 к 35.5)
Угол отгрузки, град.	15°
Характеристика	Гидравлический подъемник
Высота тягового стержня	337

ОТКЛЮЧЕНИЕ ПИТАНИЯ – 2CX Utility

Характеристика РТО	540 об/мин 1 ^{3/8} " шестизубчатый прямой шлиц
Направление вращения	По часовой стрелке
Обороты двигателя при 540 об/мин	1695 об/мин
РТО лошадиных сил	55 л.с.

НА НАШИ СТАНДАРТЫ РАВНЯЮТСЯ ВСЕ

Ответственное отношение к качеству своей продукции и ответственность перед заказчиками помогли JCB вырасти из небольшого предприятия в крупнейшего в Великобритании производителя экскаваторов-погрузчиков, одноковшовых экскаваторов на гусеничном и колесном ходу, телескопических и фронтальных колесных погрузчиков, самосвалов, вилочных погрузчиков повышенной проходимости, промышленных вилочных погрузчиков, мини- и миди-экскаваторов, малогабаритных погрузчиков с бортовым поворотом и тракторов.

Вкладывая значительные средства в новейшие технологии производства, JCB стала одной из наиболее передовых фирм в Европе.

Лидируя в области проектирования, научных исследований и испытаний при строжайшем контроле качества, фирма JCB создала машины, получившие всемирное признание благодаря их превосходным эксплуатационным характеристикам, универсальности и высокой надежности.

Через всемирную сеть сбыта и сервиса, в которой заняты более 400 дистрибьюторов, компания экспортирует в страны всех пяти континентов более 70% своей продукции.

Мы создаем стандарты для всех.

Москва Тел/Факс: (495) 916 60 90 / 916 60 91
Санкт-Петербург Тел/Факс: (812) 777 00 70 / 777 00 60
Нижний Новгород Тел/Факс: (831) 429-03-15
Краснодар Тел/Факс: (861) 210 30 03
Астрахань Тел/Факс: (8512) 301 799
Казань Тел/Факс: (843) 279-09-86
Ростов-на-Дону Тел/Факс: (863) 271 50 50 / 271 55 00
Белгород Телефон: (4722) 29 01 09
Оренбург Тел/Факс: (3532) 30 00 06 / 95 63 88
Пермь Тел/Факс: (342) 238-85-65 / 238-85-66
Самара Тел/Факс: (846) 372 95 92 / 996 24 94
Ярославль Тел/Факс: (4852) 37-03-05 , 73-74-91
Калининград Тел/Факс: (4012) 59 50 05
Воронеж Телефон: (4732) 51 33 77
Волгоград Тел/Факс: +7 (987) 640-15-40
Саратов Телефон: (8452) 32 60 08
Сочи Телефон: (8622) 37 58 02
Уфа Тел/Факс: (347) 292 93 53 / 292 93 53
Ташкент Тел/Факс: +998 71 2360033 / +998 71 2361221

www.lonmadi.ru