

SENEBOGEN



268 кВт (Tier IIIa)

261 кВт (Tier IVf)



97–105 т



18–23 м



MAXCAB

MASTERCAB

860 M RU

Перегрузатель колесный

860 M RU На шаг впереди. Серия E.



1962: Машина S833 с канатным приводом с кабиной оператора с фиксированным подъемом

Отличительные характеристики серии E

- 60-летний опыт в проектировании и производстве гидравлических перегружателей колесных
- Беспрецедентно высокая производительность при работе в любых сферах, с фокусом на перевалке материалов
- Простая в обслуживании техника: высококачественные компоненты и ничего лишнего
- Длительный срок службы и ценовая стабильность

Ваши главные преимущества:

1. Green Efficiency

Экономия топлива — сокращение операционных затрат
Пониженный уровень шума — хорошо для водителя и окружающей среды



2. Производительность на высшем уровне

Оптимизация ответственных узлов — долговечность механизмов
Высокие скорости — большая грузоподъемность



3. Максимальное удобство управления

Комфортабельная кабина Махсав — работа без напряжения
SENCON — система управления SENNEBOGEN

4. Максимальная безопасность

Нескользящие подножки и ступени — безопасный подъем и спуск
Современные камеры — полный обзор рабочей зоны

5. Техническое обслуживание и сервис

Проще простого централизованные точки замера — простота диагностики
Понятная маркировка — легкость технического обслуживания

6. Консультирование и сопровождение

2 дочерних компании — 3 производственных площадки
120 партнеров по сбыту — более 300 пунктов сервисного обслуживания



860 M RU Серия E. В двух словах



4-кратная экономии топлива

- Экономия до 20%: при эксплуатации в режиме EcoMode на пониженных оборотах двигателя
- Автоматический регулятор холостого хода снижает число оборотов двигателя до 40% рабочего значения
- Система автоматического останова отключает двигатель, когда его работа не требуется
- Оптимизированные настройки двигателя, пониженный удельный расход топлива, современная обработка отработавших газов



Максимальная безопасность

- Нескользкая поверхность рабочих площадок
- Перила по периметру кабины* 1
- 2 камеры обзора зоны справа и сзади*
- Подъемная лестница с перилами у раздвижной двери кабины 2



Пониженный уровень шума при работе

- Стабильно низкий уровень шума обеспечивается изолированной подвеской двигателя и шумозащитными матами на двери 3
- Снижение уровня шума на величину до 4,5 дБ; уровень звуковой мощности на величину до 2 дБ ниже требуемого стандартом 2000/14/ЕС

Высокая мощность охлаждения

- Постоянное и надежное охлаждение благодаря большим и долговечным вентиляторам и радиаторам 4
- Водяной и масляный радиаторы с оптимальным КПД благодаря управлению через аксиально-поршневой насос и двигатель, термостатическое регулирование расхода
- Охладитель наддувочного воздуха



Интеллектуальная система охлаждения

- В серийной комплектации: автоматический, скоростной и мощный реверс вентиляторов для обдува радиаторов и поддержания мощности охлаждения
- Последовательное (side-by-side) расположение радиаторов, легкодоступная и чистая система охлаждения
- Экономия топлива благодаря оптимальной работе вентиляторов

Высокопроизводительная гидравлическая система

- Высокопроизводительные насосы с резервом мощности
- Оптимальный КПД благодаря гидроклапанам и шлангам большого размера
- Очень большие интервалы между сроками замены масла (до 4000 моточасов) благодаря первой заправке маслом HVLDP, имеющим увеличенный срок службы при использовании системы SENNEBOGEN Hydro-Clean* 5

860 M RU Серия E. Комфорт в чистом виде.

860 M RU

Техническое обслуживание и сервис — проще простого

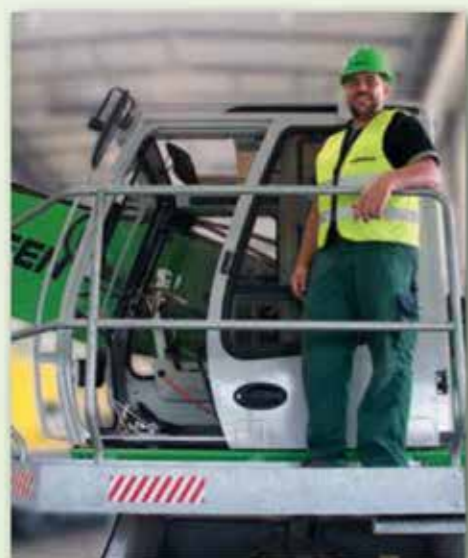
Комфортабельная кабина Maxcab

- Удобное сиденье водителя с пневматической подвеской и подогревом
- Удобное управление с помощью джойстика
- Выставляемое лобовое стекло
- Сдвижная дверь, помост перед кабиной
- Цветной монитор камер обзора рабочих зон справа и сзади
- SENNEBOGEN OptiMode: разнообразные режимы для оптимизации мощности



Повышенное удобство технического обслуживания

- Простая и быстрая диагностика неисправностей благодаря организованному распределительному щиту с понятной маркировкой
- Простой доступ ко всем сервисным точкам машины
- Автоматическая централизованная система смазки для оснастки и круга скольжения



Платформа с перилами*

- Безопасный подъем в кабину и спуск из нее
- Раздвижная дверь облегчает безопасный вход и выход



Автоматический климат-контроль

- Всегда приятная для работы атмосфера благодаря 10 равномерно распределенным соплам вентилятора
- Простой пульт управления на центральной панели



SENCON

- Наглядное меню
- Определение рабочих значений без дополнительных измерительных приборов
- Быстрый поиск ошибок благодаря подробным сообщениям



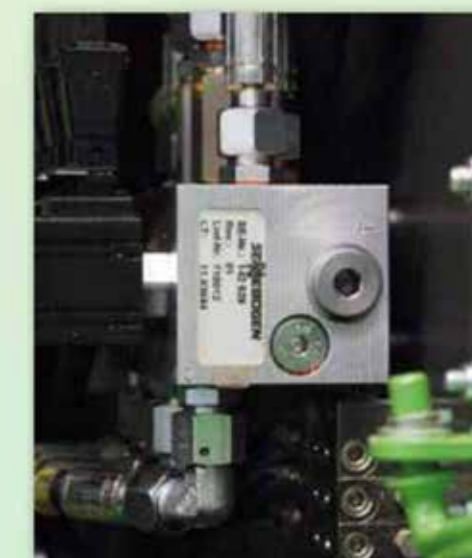
HydroClean*

- Лучшая защита компонентов гидравлической системы благодаря 3 мкм фильтрам тончайшей очистки
- Более чистое гидравлическое масло, увеличенный срок службы масла



Централизованные точки контроля

- Легкодоступные централизованные точки контроля
- Быстрая проверка всей гидравлической системы



Понятная маркировка

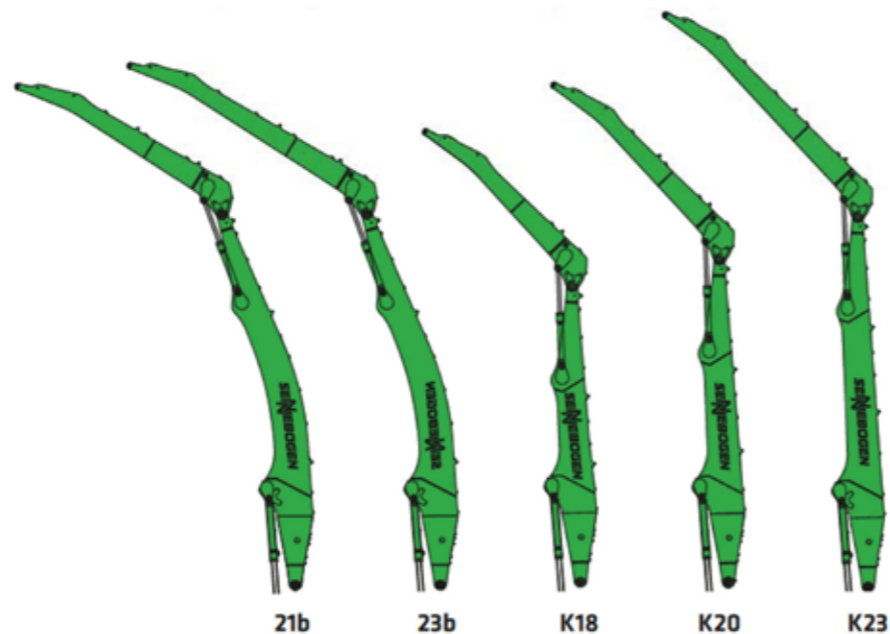
- Маркировка каждой детали уникальным номером детали
- Простая и надежная процедура заказа запасных частей

860 M RU Модульная конструкция — многофункциональные решения

Навесное оборудование

Оснастка (другие варианты — по запросу)

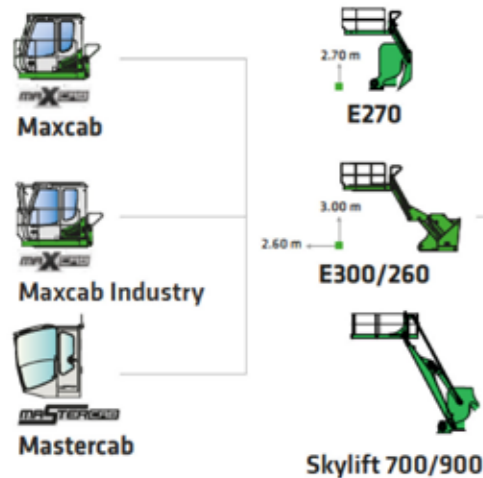
-  Многочелюстной грейфер
-  Двухчелюстной грейфер
-  Магнитный диск
-  Гидроножницы для скрапа
-  Вакуумная траверса




Кабины


Подъем кабины

Поворотная платформа



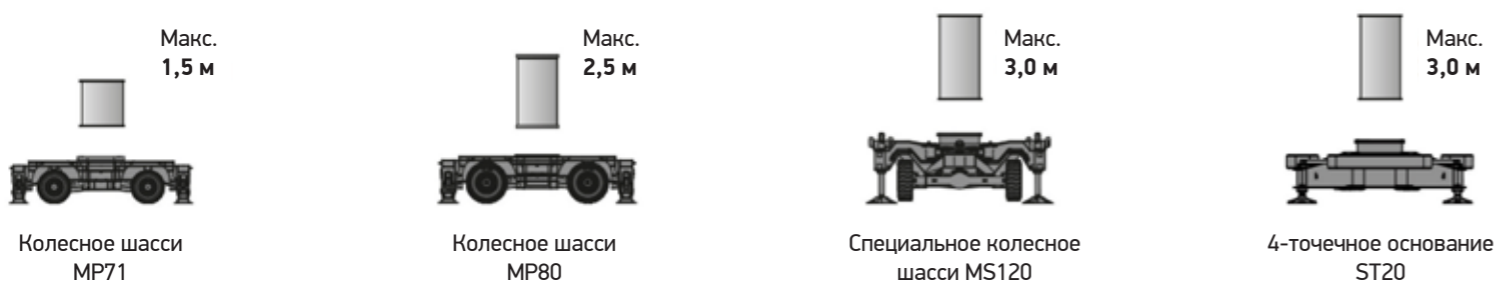
 Дизель-гидравлический привод

 Электрогидравлический привод

Опции  Кабельный барабан с электроприводом

 Трансформатор

Варианты ходовой части



Надежная работа
благодаря прочной оснастке,
конструкция которой оптимизирована
с использованием МКЭ

Улучшенная освещенность
рабочей зоны благодаря мощным
светодиодным прожекторам*

Отличный обзор
и безопасная
рабочая высота
благодаря
устойчивому
подъему кабины

Большая грузоподъемность
даже на полностью выдвинутой стреле
благодаря массивным цилиндрам

**Массивные боковые
крышки**
из стального листа

Безопасный подъем и спуск
благодаря перилам, поручням
и нескользящим ступеням

Безопасный подъем и спуск
из кабины благодаря платформе
с поручнями

**Высокая
устойчивость**
благодаря большой
опорной площади

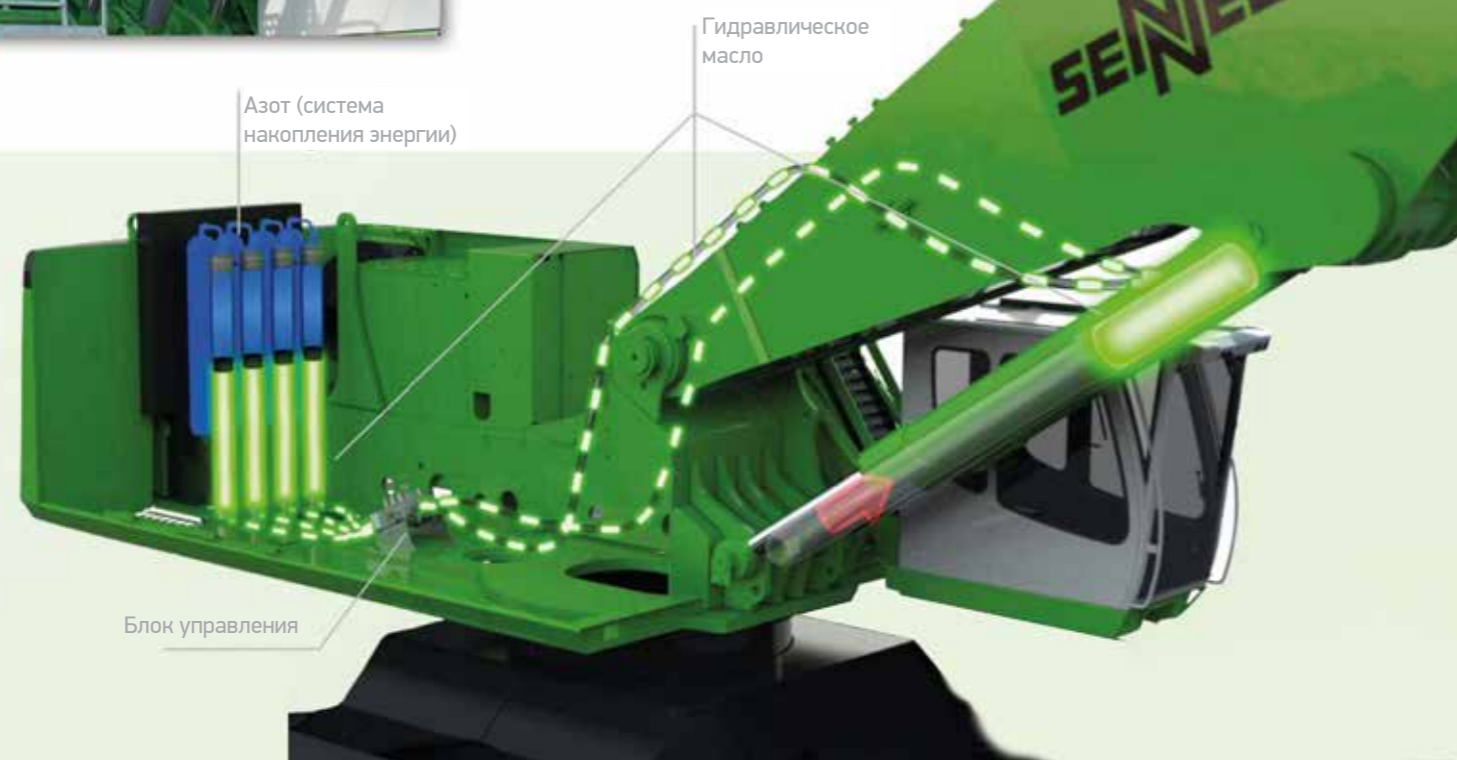
- Десятки лет опыта
- Современная компьютерная симуляция
- Максимальная безопасность и срок службы

Система рекуперации энергии SENNEBOGEN Green Hybrid



Экономия до 30% затрат на энергию с помощью системы Green Hybrid

- Комбинация гидравлических цилиндров на стреле и азотно-газовых поршневых аккумуляторов накапливает энергию в процессе работы
- Использование аккумулированной энергии во время следующего рабочего цикла позволяет сократить расход энергии, потребляемой двигателем



Безопасность

- Использование стандартных гидравлических компонентов
- Система накопления энергии расположена в закрытом отсеке хвостовой части машины

Сокращение эксплуатационных расходов

- Компоненты высочайшего качества для продолжительного срока службы и надежности
- Доказанная эффективность: система успешно используется в работе с 2013 года
- Высокая эффективность система даже при малом подъеме стрелы

» ГРЕЙФЕР

Компания SENNEBOGEN предлагает многочелюстные грейферы, двухчелюстные грейферы, магнитные плиты и грейферы-сортировщики.

» СИСТЕМЫ БЫСТРОЙ СМЕНЫ ИНСТРУМЕНТОВ

Предлагается шесть систем быстрой смены инструментов. В ассортимент входят как простые быстроразъемные механизмы, так и высокотехнологичные полностью гидравлические системы быстрой смены инструментов MultiTool и VarioTool.

» НАВЕСНОЕ ОБОРУДОВАНИЕ

Для большей универсальности предлагается и другое навесное оборудование: удлинители грейфера и магниты для металлолома.

- Многочелюстной грейфер
- Грейфер-сортировщик
- Быстросменная муфта
- Удлинитель грейфера, тип VL
- Грузоподъемный электромагнит для металлолома
- Магнитоэлектрические генераторы



ТИП МАШИНЫ	
Модель (тип)	860 M RU

ДВИГАТЕЛЬ

Мощность	261 кВт/ 355 л.с. при 1800 об/мин (Tier IIIa) 268 кВт/ 364 л.с. при 1500 об/мин (Tier IV)
Модель	Непосредственный впрыск, турбонаддув, охладитель наддувочного воздуха, пониженное количество выбросов, режим EcoMode, автоматический регулятор холостого хода, автоматический останов, предпусковой подогрев топлива
Охлаждение	С водяным охлаждением, реверсивный фен охладителя
Топливный фильтр	С сепаратором воды и системой подогрева
Воздушный фильтр	Сухой воздухоочиститель со встроенным предварительным отстойником, автоматической выгрузкой пыли, основным и защитным элементом, индикатором уровня загрязнения
Топливный бак	1000 л
Электр. установка	24 В
Батареи	2 x 180 А*ч, главный выключатель
Опции	<ul style="list-style-type: none"> Предварительный подогрев моторного отсека Топливозаправочный электронасос Полюса для запуска двигателя от внешнего источника

ПОВОРОТНАЯ ПЛАТФОРМА

Конструкция	Устойчивая к кручению модульная конструкция точнейшей обработки, стальные втулки для шарнира стрелы. Концепция, обеспечивающая простоту в обслуживании, двигатель, установленный в продольном направлении
Централизованная система смазки	Автоматическая централизованная система смазки для оснастки и круга катания
Электрический	центральный распределительный щит, разъединительный выключатель аккумуляторной батареи
Система охлаждения	3-контурная система охлаждения высокой мощности, приводы вентиляторов масляного и водяного радиаторов регулируются термостатом, что позволяет уменьшить потребление топлива и уровень шума, реверс вентилятора для легкой и регулярной очистки
Опции	<ul style="list-style-type: none"> Ножная педаль тормоза поворотного механизма Перила по периметру поворотной платформы для обеспечения большей безопасности Пакеты светодиодов Огнетушитель Лакокрасочное покрытие, устойчивое к воздействию морского климата, в качестве защиты от коррозии Электрический подогрев гидравлического бака при температурах ниже -20 °C Низкотемпературный пакет для работы в температурных условиях ниже -20 °C Электромагнитный генератор 20/ 25 кВт с гидравлическим приводом

ГИДРАВЛИЧЕСКАЯ СИСТЕМА

Измерение нагрузки/ гидравлическая система с обратной связью (независимым от нагрузки распределением расхода) сервоуправление рабочими функциями, устройство регулировки предельной нагрузки	
Тип насоса	Поршневой насос изменяемого объема с наклонным диском, независимое от нагрузки распределение потока для синхронного независимого управления рабочими функциями
Регулировка насоса	Регулирование подачи по давлению, управление потоком в зависимости от расхода: насосы подают столько масла, сколько фактически расходуется, отсечка подачи по давлению, регулирование предельной нагрузки
Скорость подачи	2*475 л/ мин и 1*274 л/ мин для привода вращения в замкнутой цепи
Рабочее давление	до 340 бар
Фильтрация	Высокопроизводительная фильтрация с долгосрочными интервалами замены
Гидравлический бак	900 л
Управление	Чувствительное управление рабочими перемещениями с пропорциональной подачей рабочей жидкости, 2 гидравлических серводжойстика для выполнения рабочих функций, управление дополнительными функциями с помощью выключателей и педалей
Безопасность	Гидравлические контуры оснащены предохранительными клапанами, аварийное опускание рабочего оборудования при неработающем двигателе, предохранительные клапаны на случай разрыва гидролинии для подъемного цилиндра и цилиндра рукоятки
Опции	<ul style="list-style-type: none"> Экологичная заправка биоразлагающимся маслом ToolControl для программирования давления/ расхода масла для работы с навесным оборудованием (до 10 программ) Дополнительный гидравлический контур для установки гидроножниц Предупреждение о превышении грузового момента с указанием нагрузки Электрический предохранитель для защиты от перегрузок с отключением при перегрузке Напорный фильтр (60 мкм) для навесного оборудования Система тонкой очистки (3 мкм) SENNEBOGEN HydroClean

ПРИВОД ВРАЩЕНИЯ

Редуктор	Компактный планетарный редуктор с гидродвигателем с наклонным блоком, встроенные тормозные клапаны
Стояночный тормоз	Дисковый тормоз, приводимый в действие пружинами
Поворотный круг	Внешний круг поворотный круг с защитой 360 ° и смазкой шестеренчатой передачи
Скорость вращения	0-5.5 об/мин, бесступенчатая регулировка

КАБИНА

Тип кабины	Промышленная кабина Maxcab Industry E300/260 с гидравлическим устройством подъема и выдвиганием вперед
Оснащение кабины	Сдвигная дверь, великолепная эргономика, автоматический климат-контроль, удобное сиденье с пневматической подвеской, фильтр свежего/ циркулирующего воздуха, управление на джойстиках, разъемы 12 В/ 24 В, SENCOR
Опции	<ul style="list-style-type: none"> Активный климат-контроль кресла оператора Кабина E300/260 с гидравлическим подъемом до 300 см и выдвиганием вперед 260 мм Регулируемая кабина Skylift 700 Регулируемая кабина Skylift 900 Независимое отопление с таймером Фильтр с активированным углем для кабины Раздвижное окно в дверце оператора Ветровое стекло из бронированного стекла Окно крыши из бронированного стекла Безопасное остекление боковой и задней стенки Солнцезащитная шторка для окна крыши и ветрового стекла Защитная потолочная решетка Потолочная решетка для защиты оператора от падающих предметов Магнитола с динамиками Увеличенная промышленная кабина с цельным бронированным ветровым стеклом Большая кабина Mastercab для работы в порту со вторым креслом

РАБОЧАЯ ОСНАСТКА

Конструкция	Многолетний опыт и самые современные методы компьютерного моделирования обеспечивают максимальную устойчивость и большой срок службы оборудования. Большие постели подшипников для с минимумом необходимого технического обслуживания, специальные герметичные корпуса подшипников точной обработки, быстросъемные муфты разъемов для грейфера (открытие/ закрытие/ поворот)
Цилиндры	Гидравлические цилиндры с высококачественными уплотнениями и направляющими, торможение в конце хода, герметичные опоры
Опции	<ul style="list-style-type: none"> Шаровые краны на гидравлических трубопроводах грейфера для быстрого и легкого переключения Лакокрасочное покрытие, устойчивое к воздействию морского климата Покрытие всех цилиндров, никелированных и хромированных, устойчивое к воздействию морского климата Плавающее положение оснастки Регулируемый ограничитель подъема/ стрелы для настройки стопора, например в цеху Пакеты светодиодов Камера на рукоятки

ХОДОВАЯ ЧАСТЬ

Конструкция	Мощная колесная ходовая часть MP71 с 4-точечной системой откидных опор, ось управляемых колес в виде гидравлически регулируемой разрезной оси. Цилиндр разрезной оси с предохранительными клапанами на случай прорыва трубопроводов
Привод	Полный привод через гидромотор изменяемого объема с тормозным клапаном автоматического действия и 2-ступенчатой коробкой передач power-shift. Мощные планетарные оси со встроенным рабочим цилиндром усилителя рулевого привода, рабочий тормоз – многодисковая двухконтурная система
Стояночный тормоз	Дисковый тормоз, приводимый в действие пружинами
Шины	14.00-24, 8 шт., сплошные шины
Скорость	0-5,4 км/ч Tier I, 0-10 км/ч Tier II
Опции	<ul style="list-style-type: none"> 16.00- 25, 8 шт., сплошные шины Управление откидными опорами по отдельности для устойчивости на неровной поверхности Защита привода ходовой части Шунтирующая сцепка MP80: Сплошные шины 23,5 -25, 4 шт. MS120: Сплошные шины 23,5 -25, 4 шт.

ЭЛЕКТРОПРИВОД

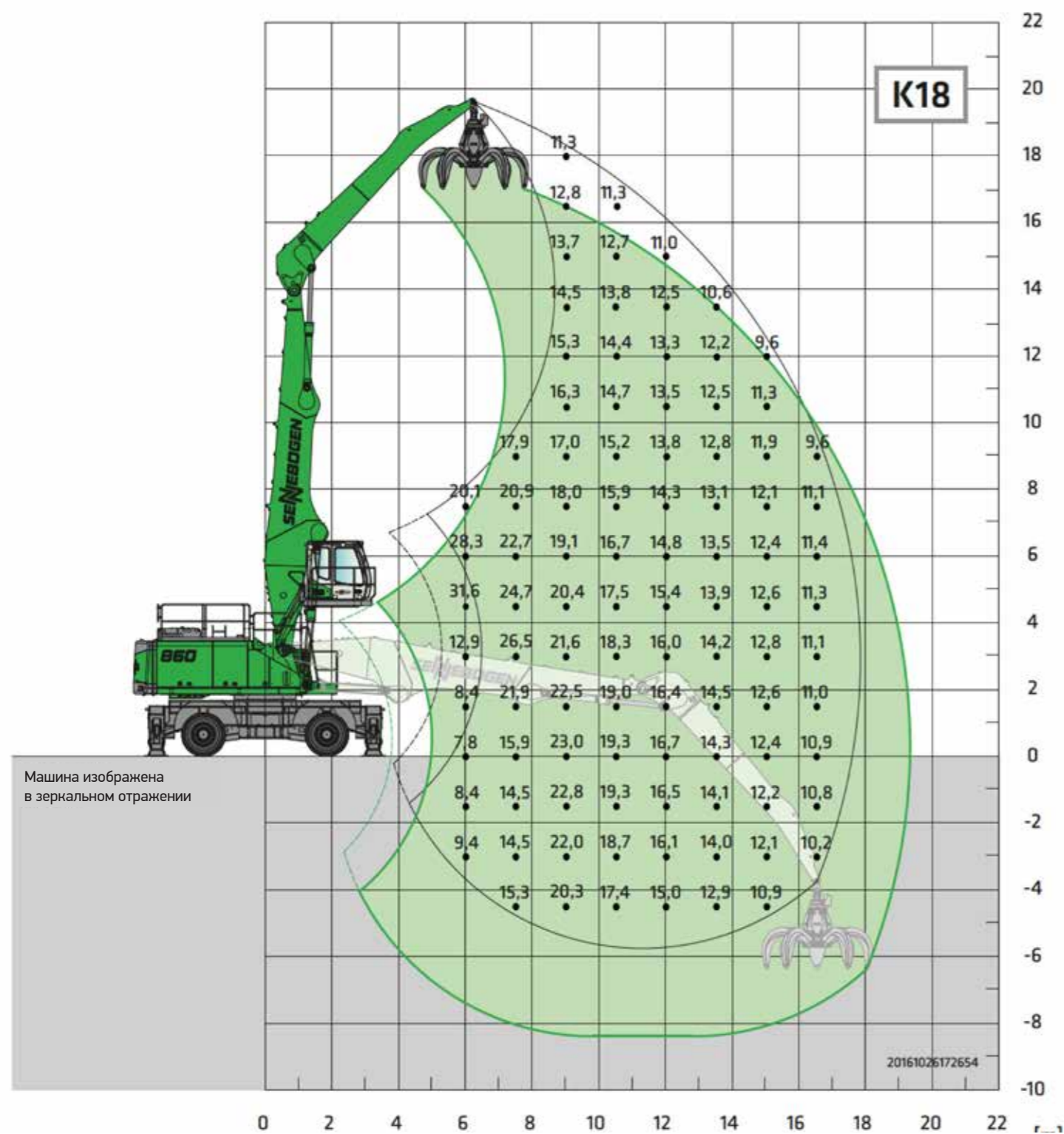
Опции	<ul style="list-style-type: none"> 250 кВт, 400 В, 50 Гц Общая подключаемая мощность 270 кВт, предохранитель (предоставляется изготовителем) на 500 А (альтернатива: 630 А с системой магнитов) при 400 В – пуск двигателя переключением со звезды на треугольник Преимущества: минимальные эксплуатационные затраты, низкий уровень шума и вибрации при работе, длительный срок службы компонентов гидравлической системы
-------	---

ЭКСПЛУАТАЦИОННЫЙ ВЕС

Масса	Около 93 500. кг 860 M RU с рабочим оборудованием K18 и многочлестным грейфером 3 000 л
Уведомление	Эксплуатационный вес варьируется в зависимости от исполнения.



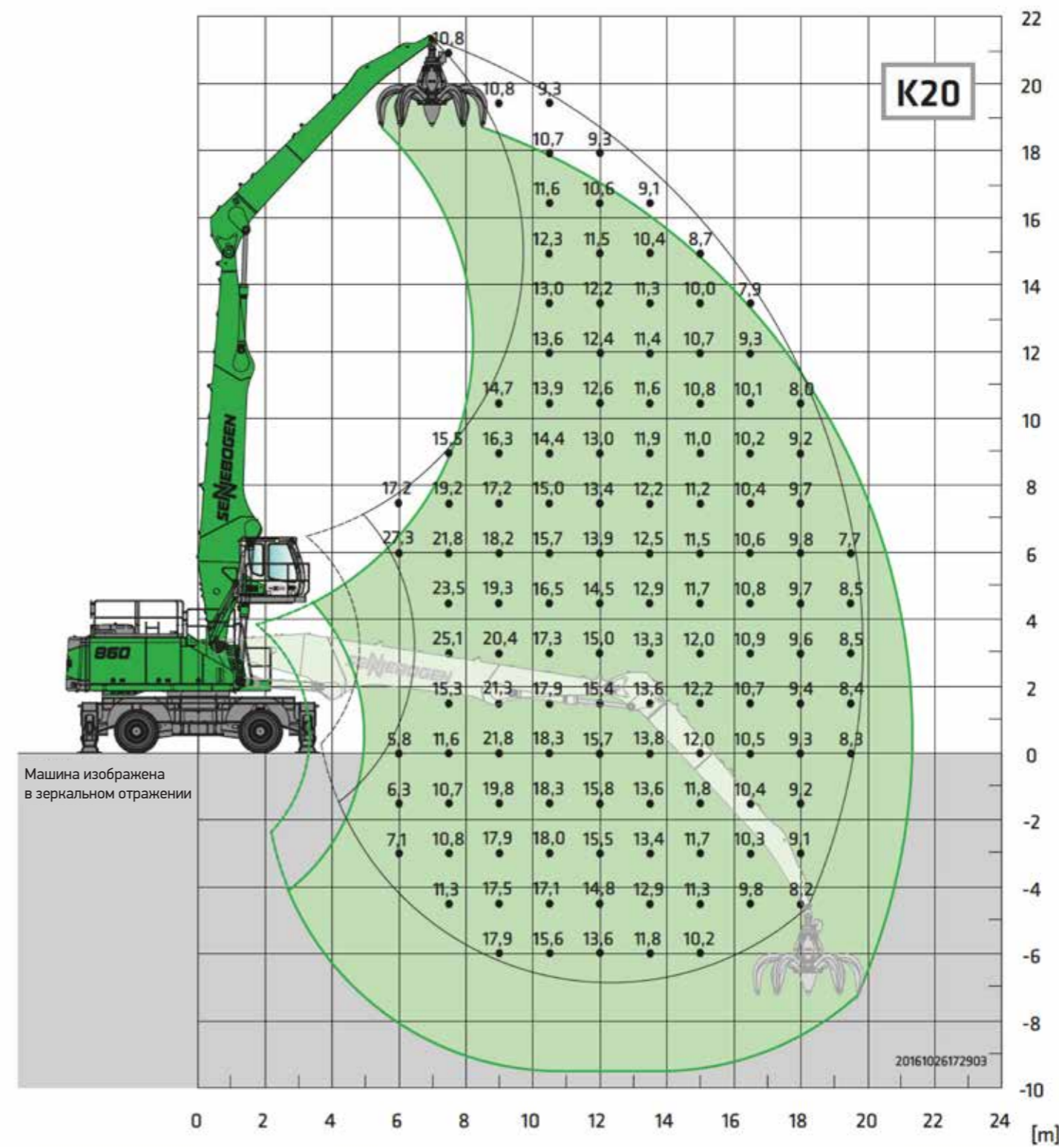
860 M RU Значения грузоподъемности



Ходовая часть	MP71	Компактная стрела	10,8 м	Кабина	Махсаб E270 с гидравлическим подъемником
		Погрузочный ствол	7,6 м		

Все параметры грузоподъемности указаны в тоннах (т), составляют 75 % статической опрокидывающей нагрузки или 87 % гидравлической подъемной силы согласно ISO 10567. Указанные параметры действительны для рабочего сектора 360° на твердой ровной поверхности. Указанные значения грузоподъемности включают вес груза и навесного оборудования (грейферы, магнитные диски и т.п.).

860 M RU Значения грузоподъемности

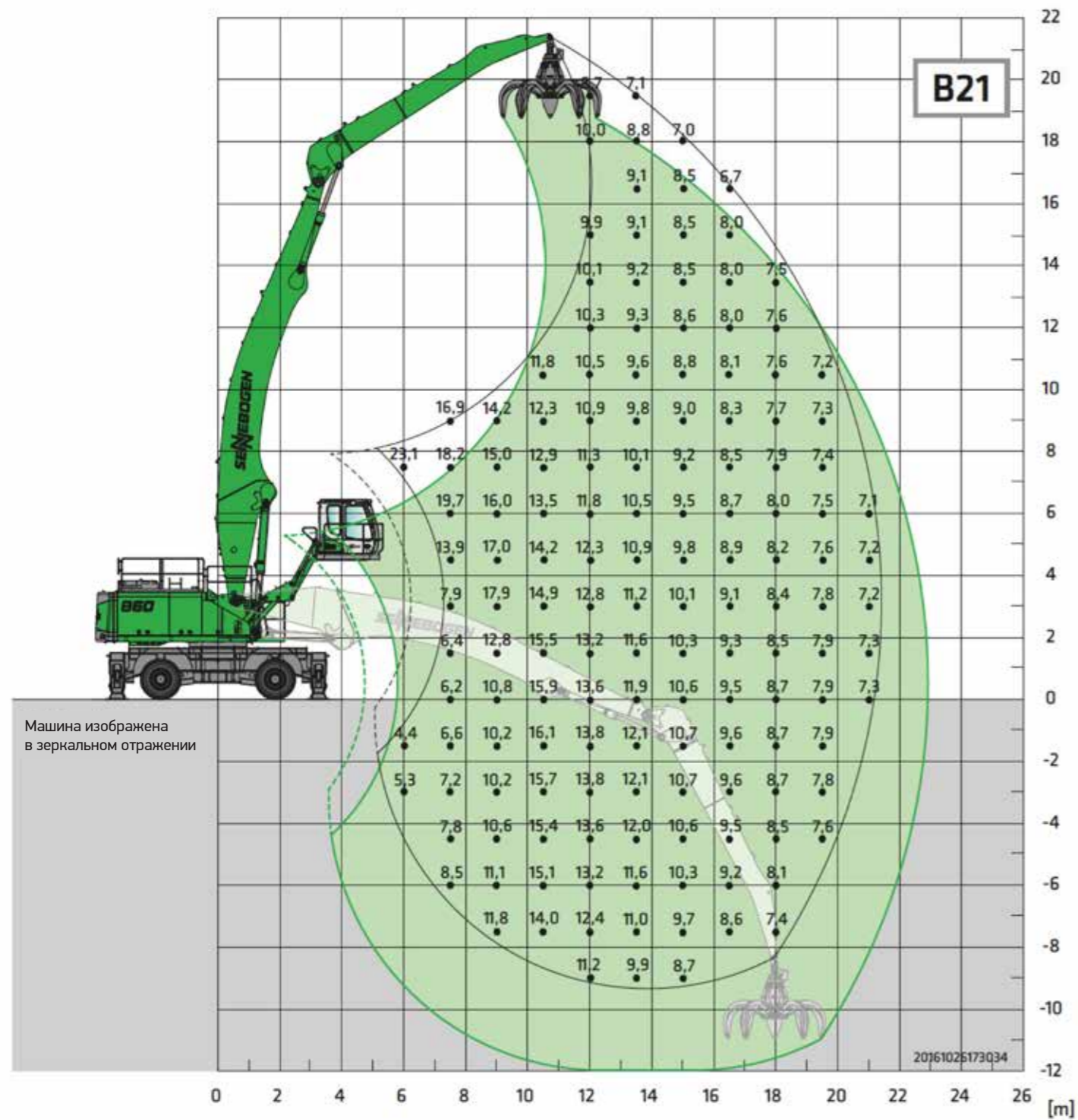


Ходовая часть	MP71	Компактная стрела	11,8 м	Кабина	Махсаб E270 с гидравлическим подъемником
		Погрузочный ствол	8,8 м		

Все параметры грузоподъемности указаны в тоннах (т), составляют 75 % статической опрокидывающей нагрузки или 87 % гидравлической подъемной силы согласно ISO 10567. Указанные параметры действительны для рабочего сектора 360° на твердой ровной поверхности. Указанные значения грузоподъемности включают вес груза и навесного оборудования (грейферы, магнитные диски и т.п.).

860 M RU

Значения грузоподъемности

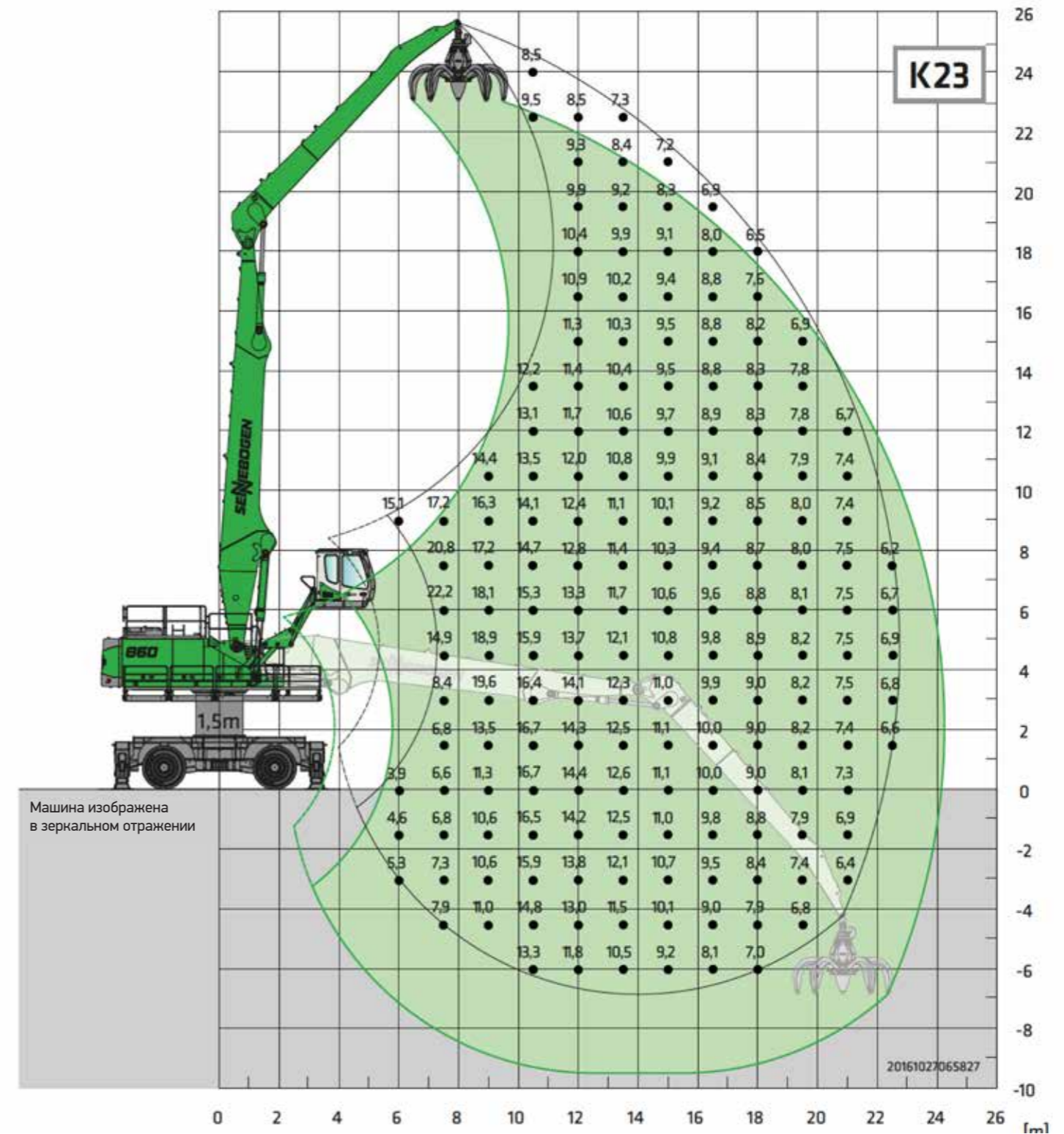


Ходовая часть	MP71	Компактная стрела	13,8 м	Кабина	Махсаб Е300/260 с гидравлическим подъемником и возможностью выдвижения вперед
		Погрузочный ствол	8,8 м		

Все параметры грузоподъемности указаны в тоннах (т), составляют 75 % статической опрокидывающей нагрузки или 87 % гидравлической подъемной силы согласно ISO 10567. Указанные параметры действительны для рабочего сектора 360° на твердой ровной поверхности. Указанные значения грузоподъемности включают вес груза и навесного оборудования (грейферы, магнитные диски и т.п.).

860 M RU

Значения грузоподъемности

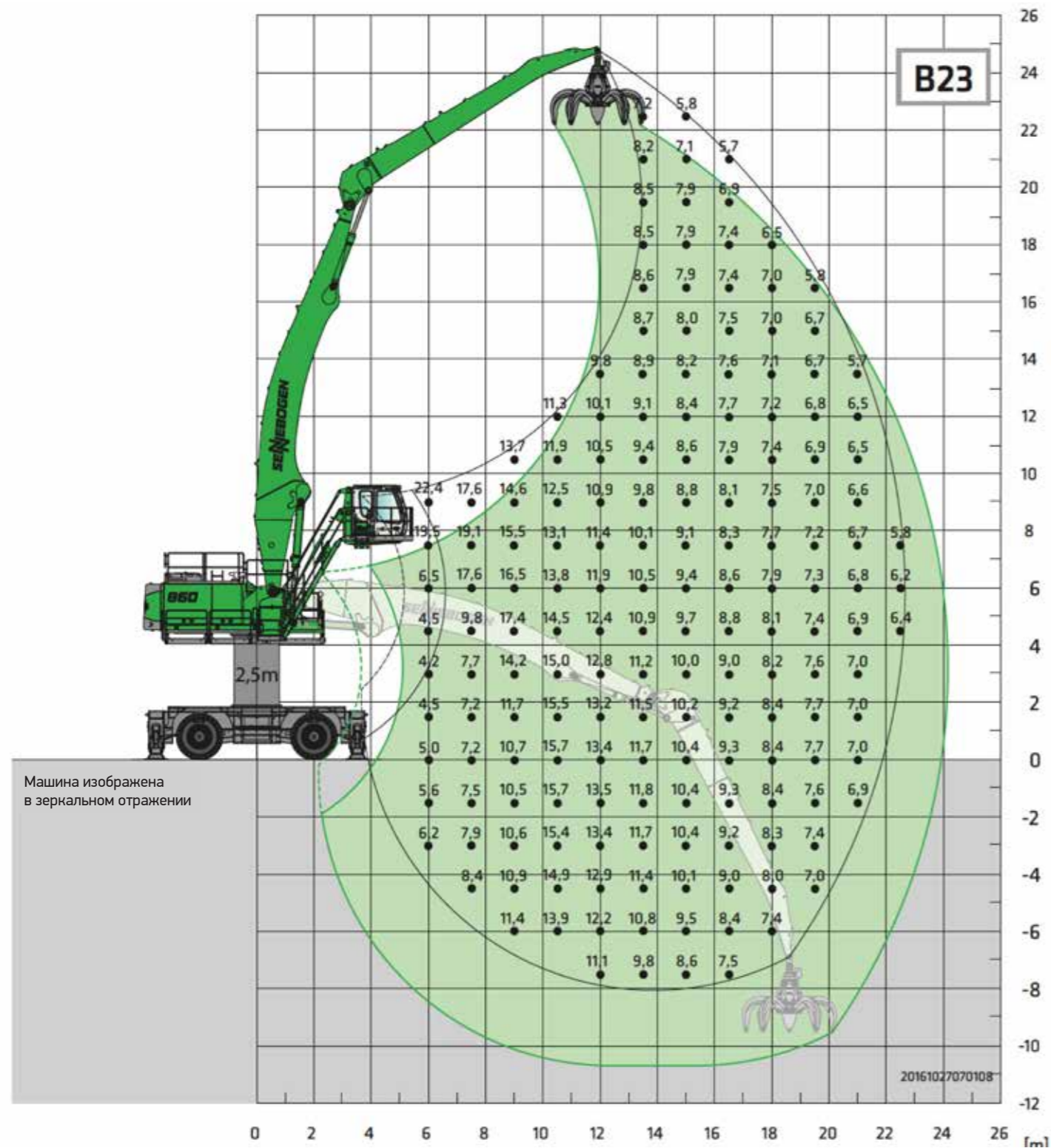


Ходовая часть	MP71	Компактная стрела	13,5 м	Кабина	Махсаб 300/260 с гидравлическим подъемником
		Погрузочный ствол	10,2 м		

Все параметры грузоподъемности указаны в тоннах (т), составляют 75 % статической опрокидывающей нагрузки или 87 % гидравлической подъемной силы согласно ISO 10567. Указанные параметры действительны для рабочего сектора 360° на твердой ровной поверхности. Указанные значения грузоподъемности включают вес груза и навесного оборудования (грейферы, магнитные диски и т.п.).

860 M RU

Значения грузоподъемности

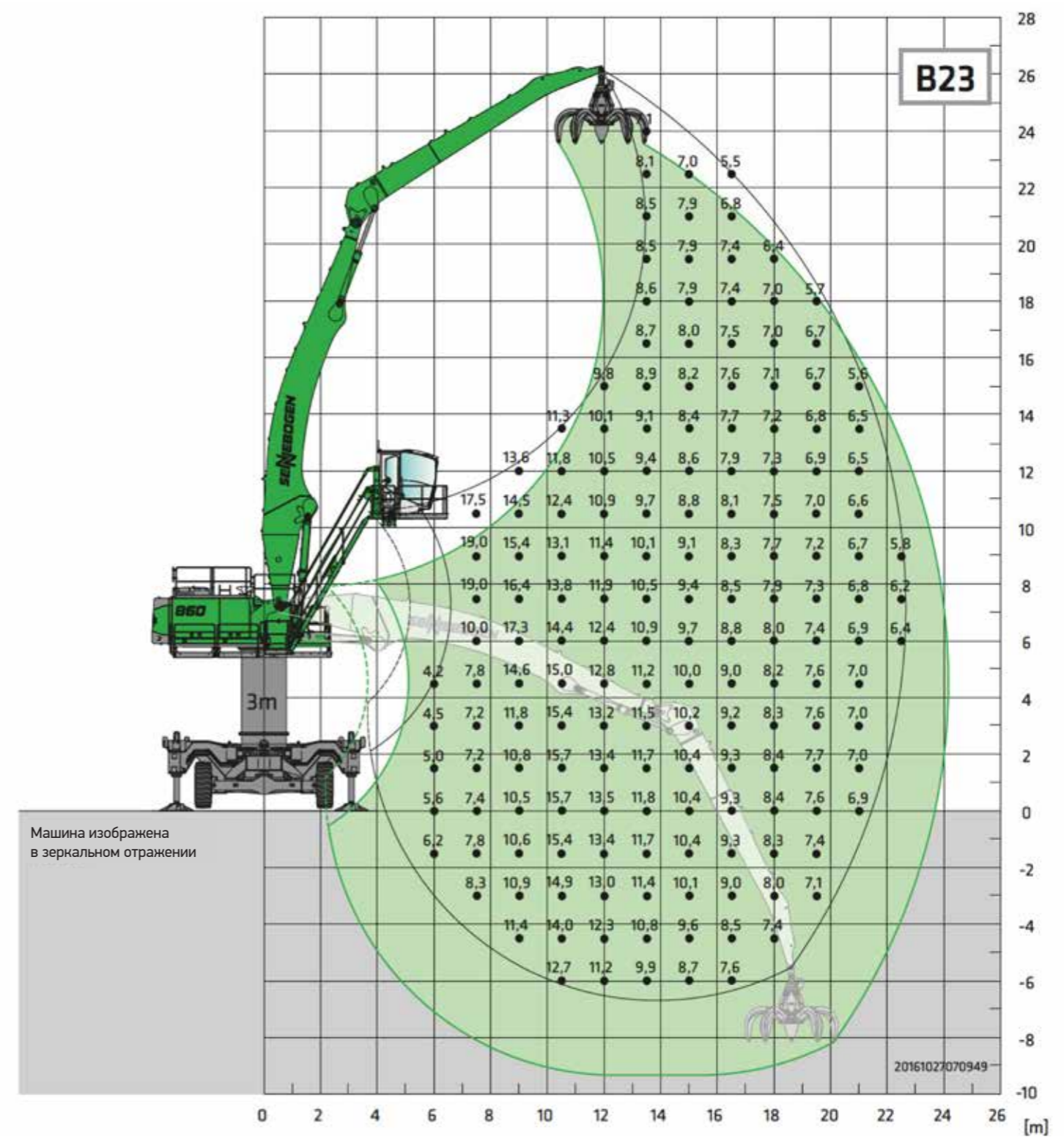


Ходовая часть	MP80	Компактная стрела	13,8 м	Кабина	Махсаб Skylift 700 с гидравлическим подъемником
Пилон	2,5 м	Погрузочный ствол	10,2 м		

Все параметры грузоподъемности указаны в тоннах (т), составляют 75 % статической опрокидывающей нагрузки или 87 % гидравлической подъемной силы согласно ISO 10567. Указанные параметры действительны для рабочего сектора 360° на твердой ровной поверхности. Указанные значения грузоподъемности включают вес груза и навесного оборудования (грейферы, магнитные диски и т.п.).

860 M RU

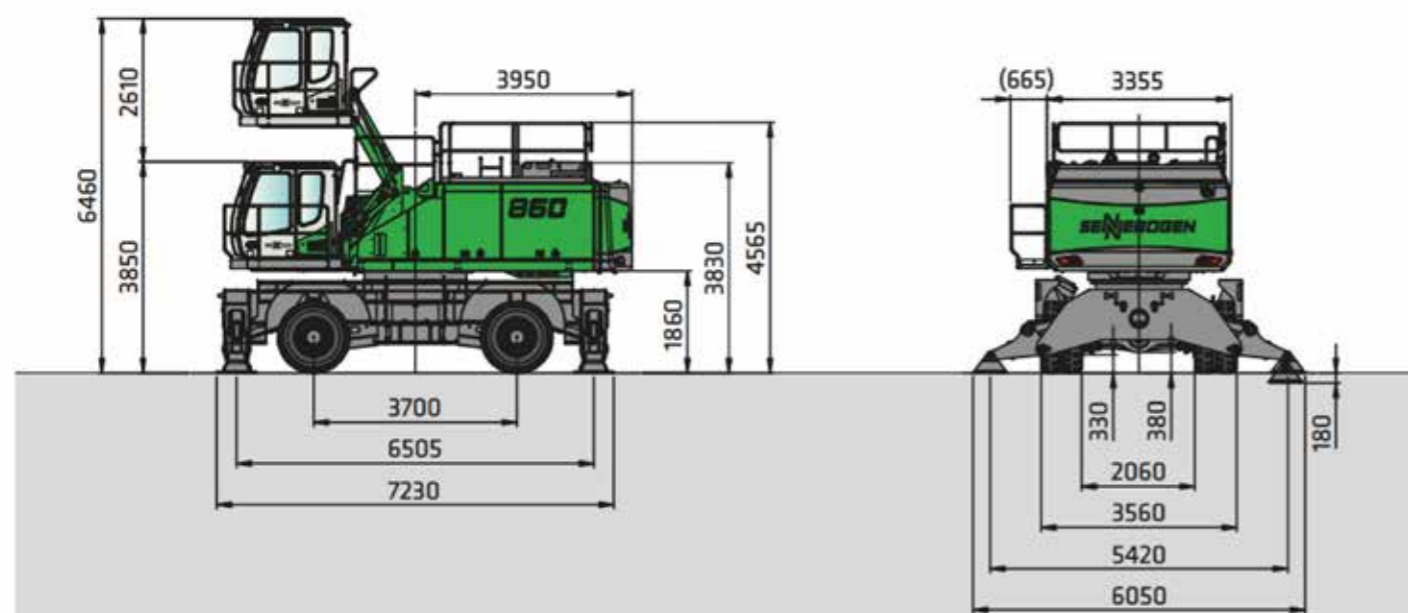
Значения грузоподъемности



Ходовая часть	MS120	Компактная стрела	13,8 м	Кабина	Махсаб Skylift 900 с гидравлическим подъемником и возможностью выдвигания вперед
Пилон	3 м	Погрузочный ствол	10,2 м		

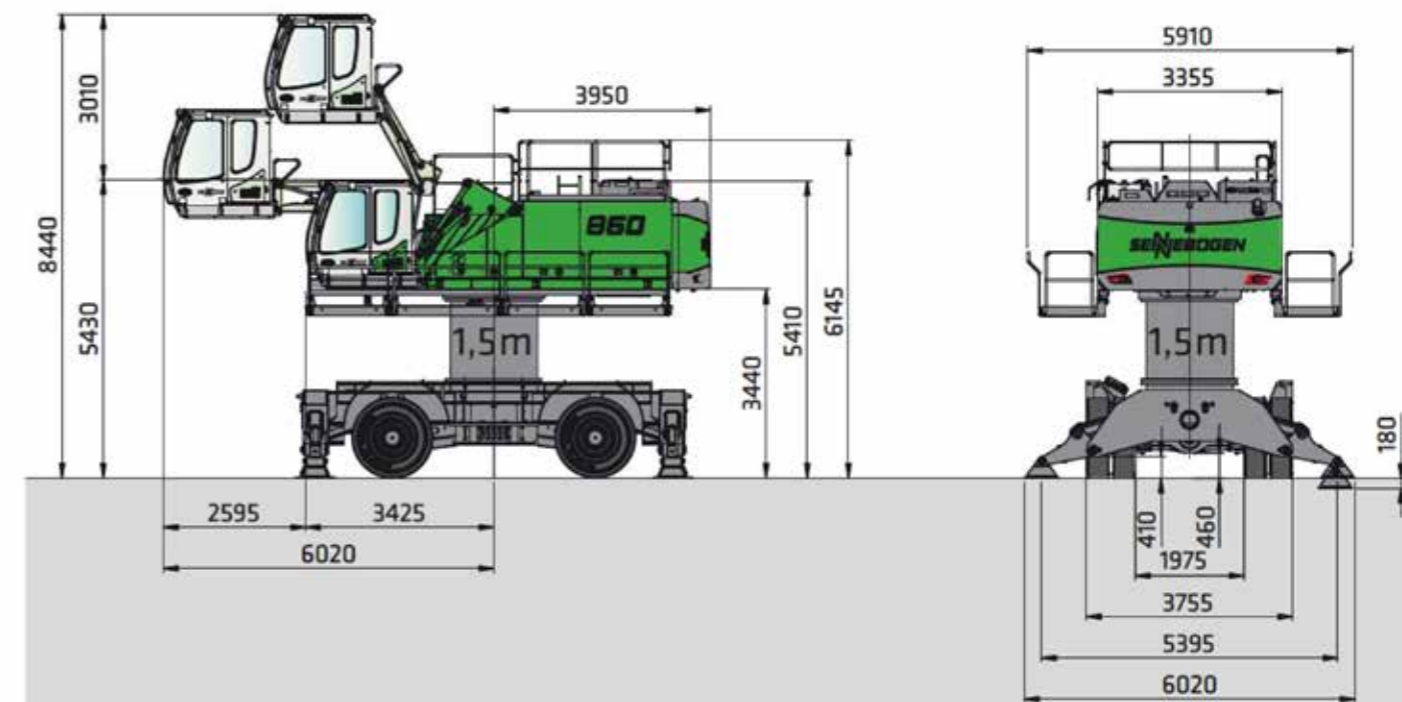
Все параметры грузоподъемности указаны в тоннах (т), составляют 75 % статической опрокидывающей нагрузки или 87 % гидравлической подъемной силы согласно ISO 10567. Указанные параметры действительны для рабочего сектора 360° на твердой ровной поверхности. Указанные значения грузоподъемности включают вес груза и навесного оборудования (грейферы, магнитные диски и т.п.).

860 M RU Транспортные габариты



860 M RU с ходовой частью MP71 и кабиной Maxcab E270 с гидравлическим подъемником

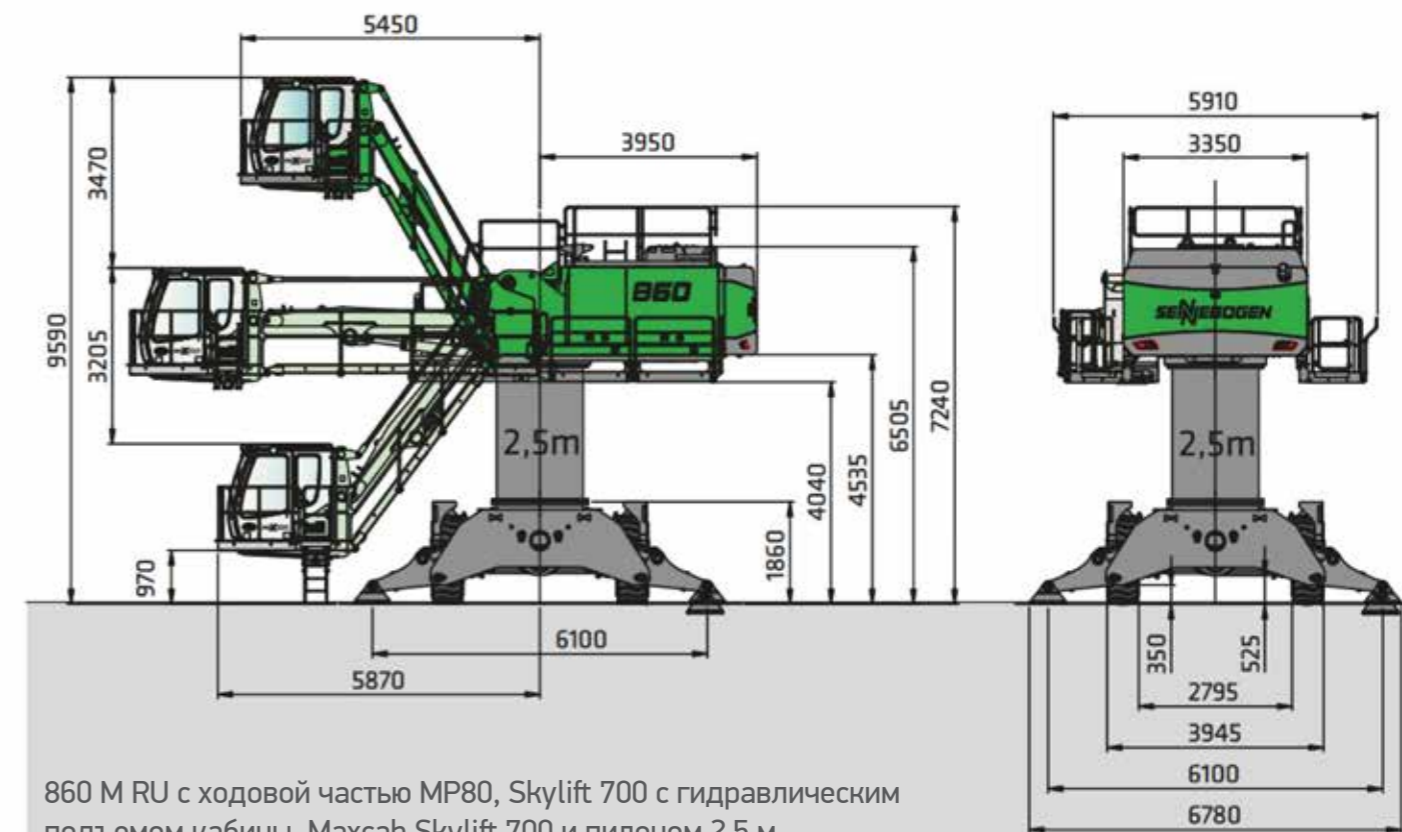
860 M RU Транспортные габариты



860 M RU с ходовой частью MP71, сплошными шинами 16.00-25, гидравлическим подъемом кабины Maxcab E300/260 и пилоном 1.5 м

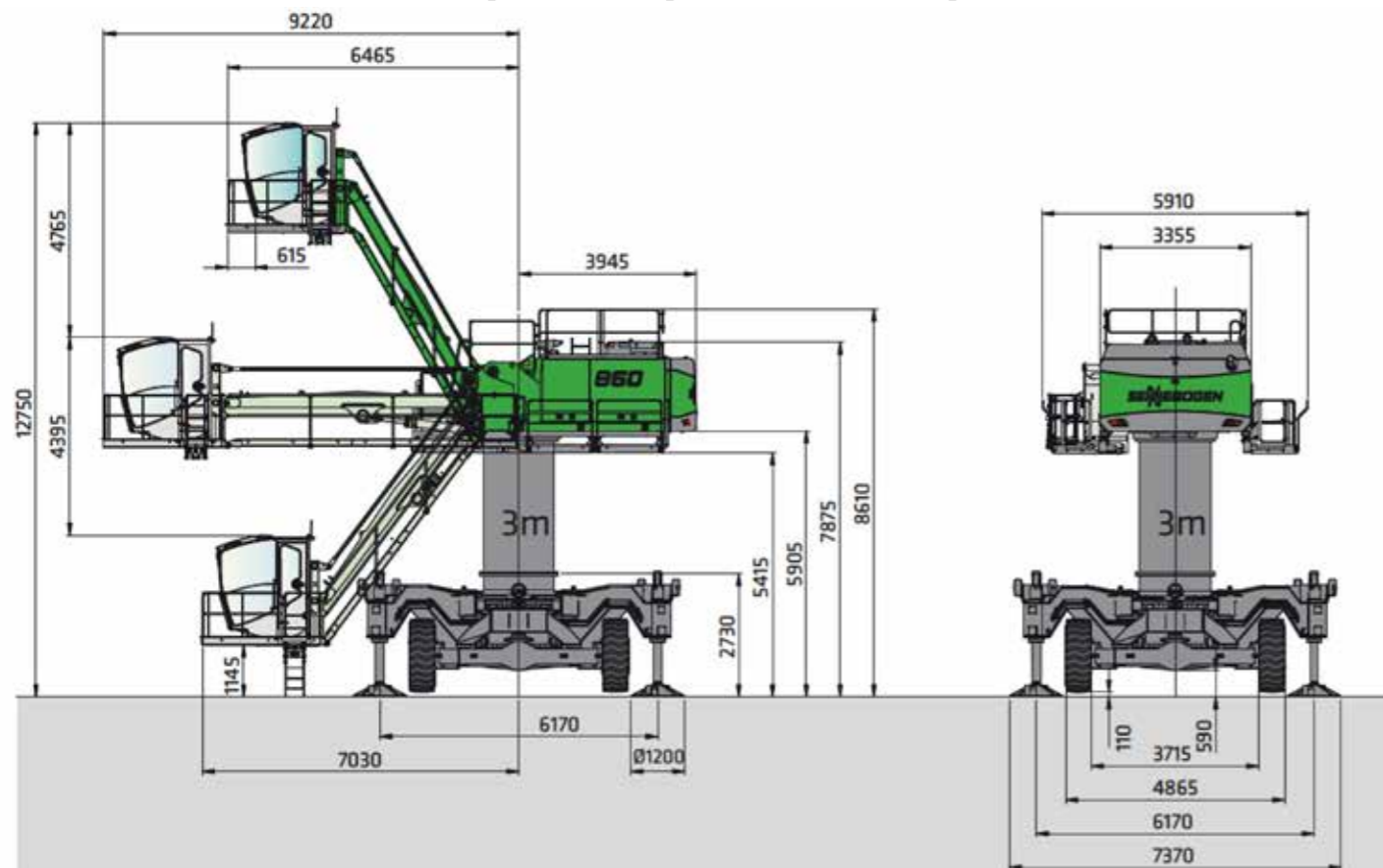


860 M RU с ходовой частью MP71 и кабиной Maxcab E300/276 с гидравлическим подъемником



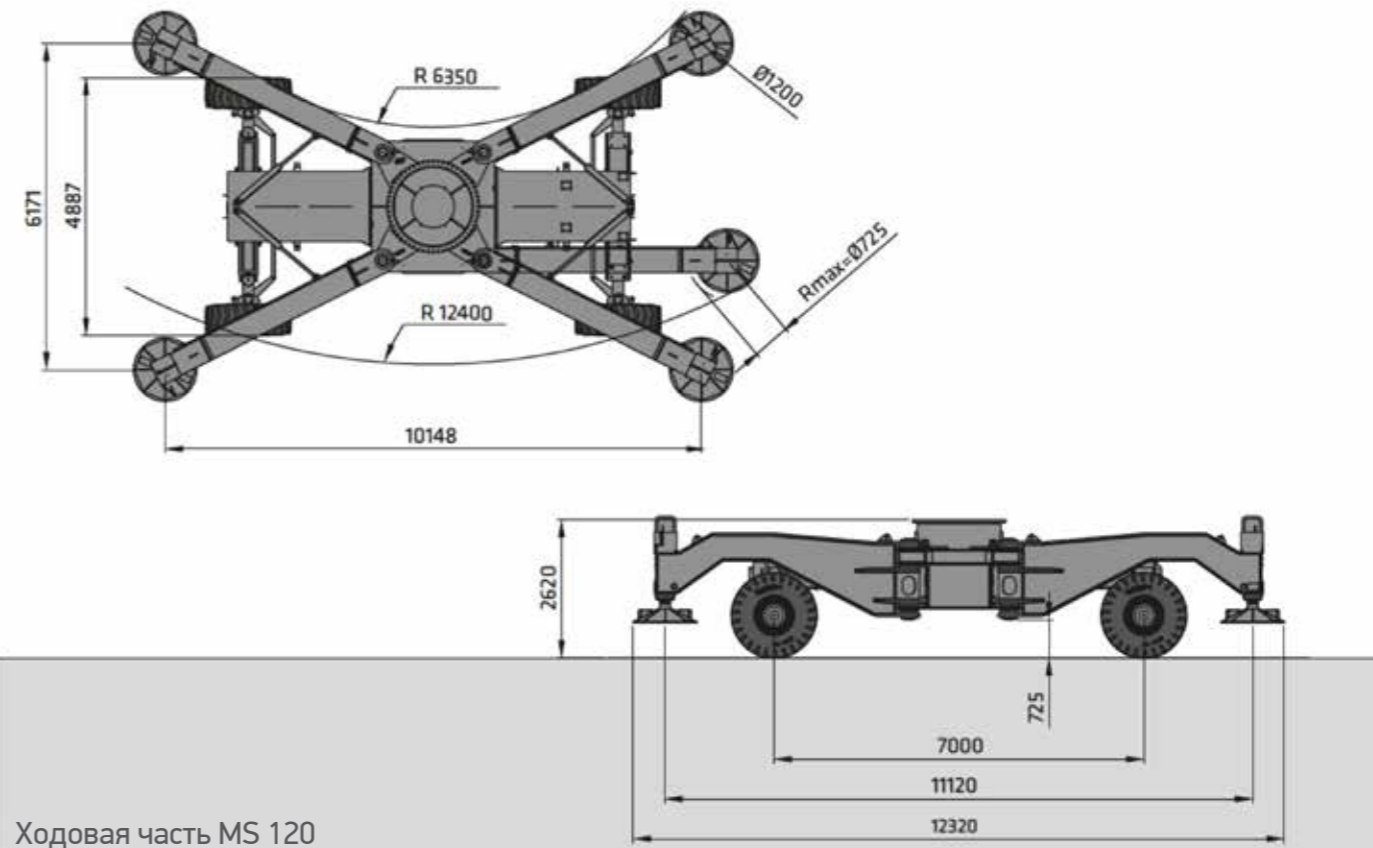
860 M RU с ходовой частью MP80, Skylift 700 с гидравлическим подъемом кабины, Maxcab Skylift 700 и пилоном 2.5 м

860 M RU Транспортные габариты

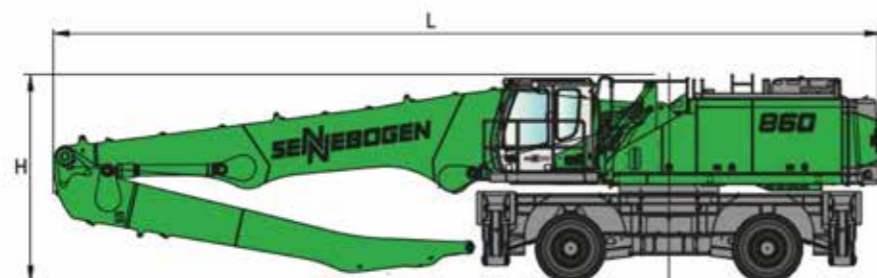


860 M RU с ходовой частью MS120 и Skylift 900 с гидравлическим подъемом кабины Mastercab и пилоном 3 м

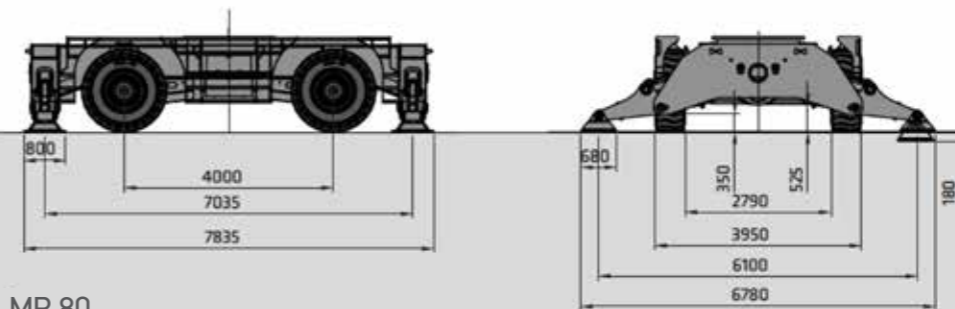
860 M RU Габариты



Ходовая часть MS 120



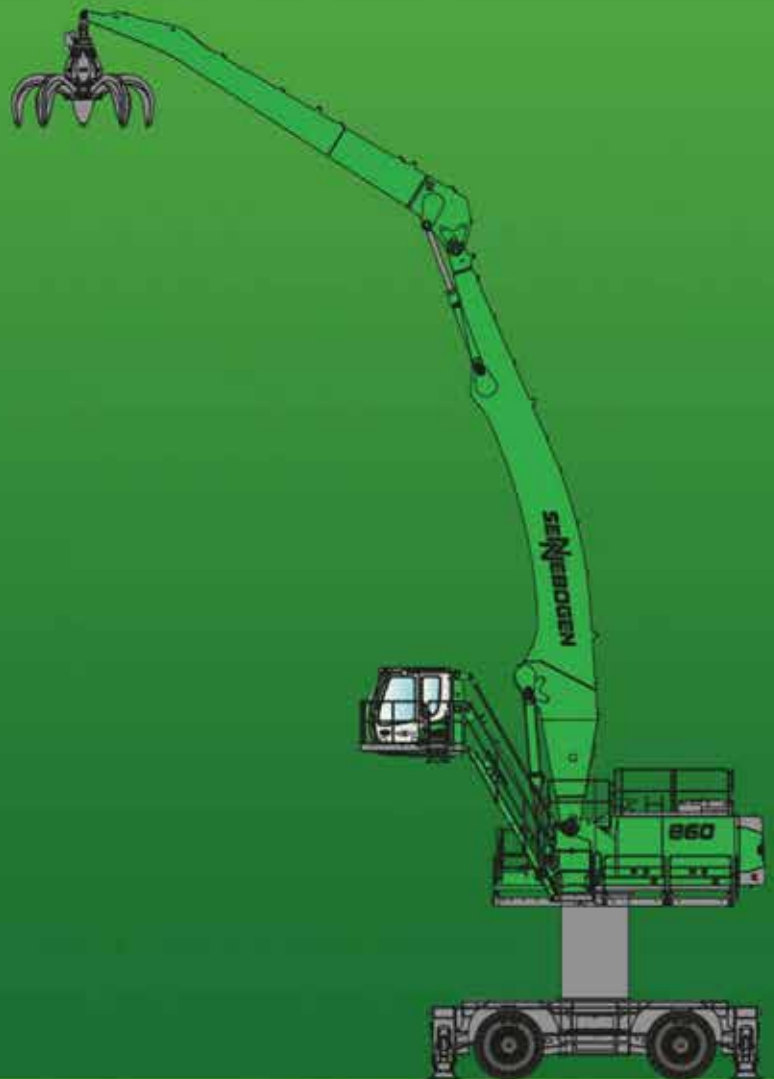
860 M RU с ходовой частью MP71



Ходовая часть MP 80

	Компактная стрела	Погрузочный ствол	Длина в транспортном положении (L)	Высота в транспортном положении (H)
K18	10,8 м	7,8 м	15,75 м	4,10 м
K20	11,8 м	8,8 м	16,60 м	4,10 м
B21	13,5 м	8,8 м	18,30 м	3,90 м*
K23	13,5 м	10,2 м	18,30 м	3,95 м*
B23	13,8 м	10,2 м	18,60 м	4,10 м*

860 M RU



В данном каталоге содержится описание моделей машин, вариантов оснащения отдельных моделей и возможностей конфигурации (серийное и специальное оснащение) машин, поставляемых заводом SENNEBOGEN Maschinenfabrik GmbH. Изображения оборудования могут включать в себя специальное и дополнительное оснащение. В зависимости от страны, в которую осуществляется поставка машин, оснащение, в особенности серийное и специальное, может отличаться.

Все используемые обозначения изделий могут являться торговыми марками завода SENNEBOGEN Maschinenfabrik GmbH или других компаний-поставщиков. Использование их третьими лицами в своих интересах может нарушить права владельцев.

Проконсультируйтесь относительно доступных вариантов оснащения у своего местного партнера SENNEBOGEN по сбыту. Все желаемые технические характеристики оборудования являются обязательными, только если они однозначно согласованы при заключении договора. Мы сохраняем за собой право на возможности поставки и технические изменения. Все приведенные данные не являются гарантированными характеристиками. Мы сохраняем за собой право на изменение оснащения и модернизацию.

SENNEBOGEN Maschinenfabrik GmbH, Straubing/ Германия. Перепечатка, в том числе отдельных частей текста, допускается только с письменного разрешения компании SENNEBOGEN Maschinenfabrik GmbH, Straubing, Германия.

SENNEBOGEN



АКЦИОНЕРНОЕ ОБЩЕСТВО
КВИНТМАДИ

SENNEBOGEN
Maschinenfabrik GmbH
Sennebogenstraße 10
94315 Straubing, Germany

Tel. +49 9421 540-144/146
Fax +49 9421 43 882
marketing@sennebogen.de

Order no. / Арт. no. 255034
860M-E-03175

GO FOR GREEN

 www.sennebogen.com