



**224 кВт** (Tier IIIa)

**231 кВт** (Tier IV)

**200 кВт** (Electro)



**77–110 т**



**17–21 м**



**MAXCAB**

**MASTERCAB**

# 855 **M RU**

Перегрузатель колёсный



1962: Машина S833 с канатным приводом с кабиной оператора с фиксированным подъёмом

## Отличительные характеристики серии E

- 65-летний опыт в проектировании и производстве гидравлических перегружателей колесных
- Беспрецедентно высокая производительность при работе в любых сферах, с фокусом на перевалке материалов
- Простая в обслуживании техника: высококачественные компоненты и ничего лишнего
- Длительный срок службы и ценовая стабильность

## Ваши главные преимущества:

### 1. Green Efficiency

Экономия топлива — сокращение операционных затрат  
Пониженный уровень шума — хорошо для водителя и окружающей среды



### 2. Производительность на высшем уровне

Оптимизация ответственных узлов — долговечность механизмов  
Высокие скорости — большая грузоподъемность

### 3. Максимальное удобство управления

Комфортабельная кабина Maxcab — работа без напряжения  
SENCON — система управления SENNEBOGEN



### 4. Максимальная безопасность

Нескользящие подножки и ступени — безопасный подъем и спуск  
Современные камеры — полный обзор рабочей зоны

### 5. Техническое обслуживание и сервис — проще простого

Централизованные точки замеры — простота диагностики  
Понятная маркировка — легкость технического обслуживания

### 6. Консультирование и сопровождение

2 дочерних компании — 3 производственных площадки  
130 партнеров по сбыту — более 350 пунктов сервисного обслуживания









# 855 M RU

**GREEN EFFICIENCY**

Работа	Холостой ход		Останов
1800 ECO об/мин	1400 об/мин	800 об/мин	0 об/мин
0 с	5 с	8 с	5 мин

## 4-кратная экономия топлива

- Экономия до 20 %: при эксплуатации в режиме Eco Mode на пониженных оборотах двигателя
- Автоматический регулятор холостого хода снижает число оборотов двигателя до 40 % рабочего значения
- Система автоматического останова отключает двигатель, если отсутствует отбор мощности
- Оптимальная регулировка двигателя, снижение удельного расхода топлива, современные технологии очистки выхлопных газов



## Пониженный уровень шума при работе

- Стабильно низкий уровень шума обеспечивается изолированной подвеской двигателя и шумозащитными матами на дверях
- Снижение уровня шума на величину до 4,5 дБ; уровень звуковой мощности на величину до 2 дБ ниже требуемого стандартом 2000/14/EC

3

## Высокая мощность охлаждения

- Постоянное и надежное охлаждение благодаря большому и долговечному вентиляторам и радиаторам
- Водяные и масляные радиаторы с оптимальным КПД благодаря управлению через аксиально-поршневой насос и двигатель, термостатическое регулирование расхода
- Охладитель наддувочного воздуха с механическим приводом

4

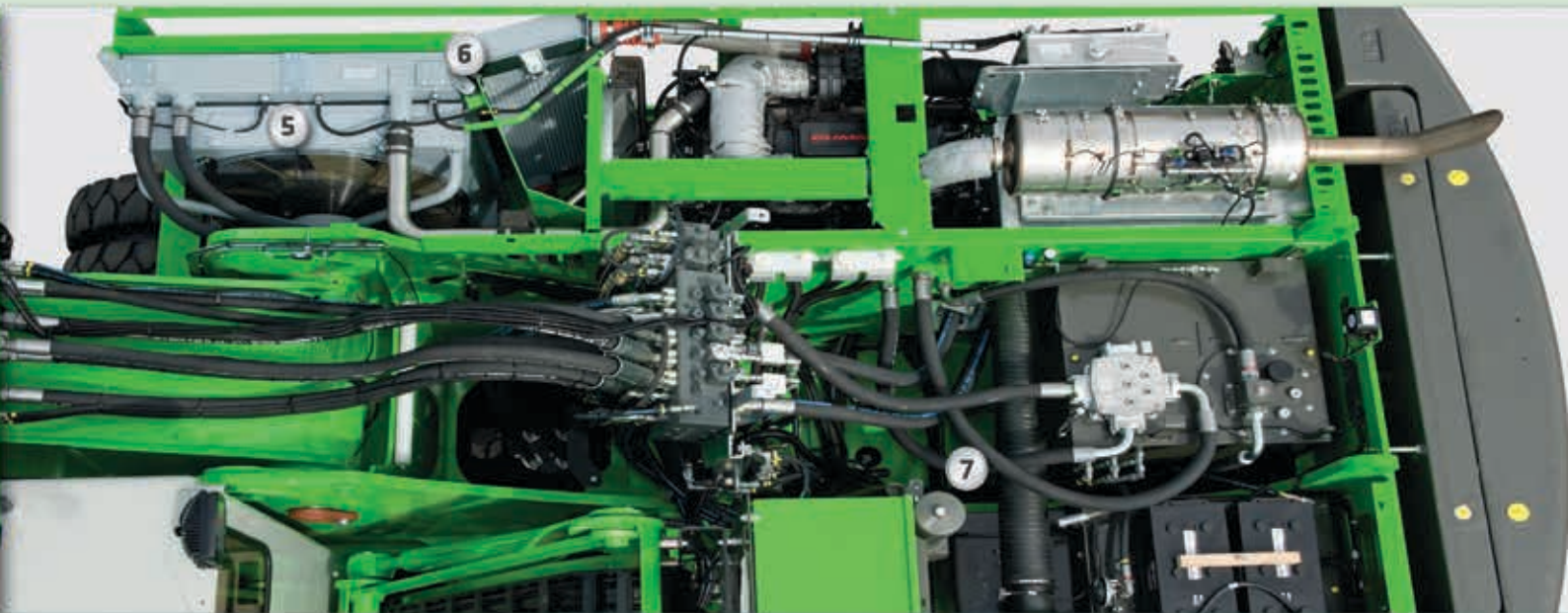




### Максимальная безопасность

- Нескользящая поверхность рабочих площадок
- перилами по периметру \* 1
- 2 камеры обзора зоны справа и сзади
- Помост с перилами рядом с раздвижной дверью кабины 2

vorläufiges Bild mit Mobil-Unterwagen



### Интеллектуальная система охлаждения

- В серийной комплектации: автоматический, скоростной и мощный реверс вентиляторов для обдува радиаторов и поддержания мощности охлаждения 5
- Последовательное (side-by-side) расположение радиаторов, легкодоступная и чистая система охлаждения
- Экономия топлива благодаря оптимальной работе вентиляторов 6

### Высокопроизводительная гидравлическая система

- Высокопроизводительные насосы с резервом мощности
- Оптимальный КПД благодаря гидроклапанам и шлангам большого размера
- Очень большие интервалы между сроками замены масла (до 4 000 моточасов) благодаря первой заправке маслом HVLPD, имеющим увеличенный срок службы при использовании системы SENNEBOGEN Hydro Clean\* 7

### ТИП МАШИНЫ

Модель (тип) **855 M RU**

### ДВИГАТЕЛЬ

Мощность	<b>224 кВт/ 300 л.с. при 2000 об/мин (Stage IIIa) 231 кВт/ 310 л.с. при 2000 об/мин (Tier V)</b>
Модель	Cummins QSL 9 Непосредственный впрыск, турбонаддув, охладитель наддувочного воздуха, пониженное количество выбросов, режим EcoMode, автоматический регулятор холостого хода, система автоматического останова, подогрев топлива
Охлаждение	С водяным охлаждением, реверсивный вентилятор охлаждения
Воздушный фильтр	Сухой воздухоочиститель со встроенным предварительным отстойником, автоматической выгрузкой пыли, основным и защитным элементом, индикатором уровня загрязнения
Фильтр для дизельного топлива	С водоотделителем и системой подогрева
Топливный бак	<b>1000 л</b>
Электр. установка	<b>24 В</b>
Батареи	2 x 155 А*ч, главный выключатель
Опции	<ul style="list-style-type: none"> <li>Предварительный подогрев моторного отсека</li> <li>Полюса для запуска двигателя от внешнего источника</li> </ul>

### ПОВОРОТНАЯ ПЛАТФОРМА

Конструкция	Устойчивая к кручению модульная конструкция точнейшей обработки, стальные втулки для шарнира стрелы. Концепция, обеспечивающая простоту в обслуживании, двигатель, установленный в продольном направлении
Централизованная система смазки	Автоматическая централизованная система смазки для оснастки и круга катания
Электр. система	Центральный распределительный щит, разъединительный выключатель аккумуляторной батареи
Система охлаждения	3-контурная система охлаждения высокой мощности, приводы вентиляторов масляного и водяного радиаторов регулируются термостатом, реверс вентилятора для очистки
Опции	<ul style="list-style-type: none"> <li>Ножная педаль тормоза поворотного механизма</li> <li>Перила по периметру поворотной платформы для большей безопасности</li> <li>Система освещения светодиодными фарами</li> <li>Огнетушитель</li> <li>Лакокрасочное покрытие, устойчивое к воздействию морского климата, в качестве защиты от коррозии</li> <li>Электрический подогрев гидравлического бака при температурах ниже -20 °C</li> <li>Низкотемпературный пакет для работы в температурных условиях ниже -20 °C</li> <li>Магнитоэлектрический генератор 9 кВт</li> <li>Автоматическая централизованная система смазки для оснастки и круга катания</li> <li>Электромагнитный генератор 20/ 25 кВт с гидравлическим приводом</li> </ul>

### ГИДРАВЛИЧЕСКАЯ СИСТЕМА

Гидравлическая система с обратной связью/с не зависимым от нагрузки распределением расхода, сервоуправление рабочими функциями	
Тип насоса	Поршневой насос изменяемого объема с наклонным диском, независимое от нагрузки распределение потока для синхронного независимого управления рабочими функциями
Регулировка насоса	Регулирование подачи по давлению, управление потоком в зависимости от расхода: насосы подают столько масла, сколько фактически расходуется, отсечка подачи по давлению, регулирование предельной нагрузки
Рабочее давление	<b>до 350 бар</b>
Скорость подачи	<b>2*369 л/мин</b>
Фильтрация	Высокопроизводительная фильтрация с увеличенными интервалами замены
Гидравлический бак	<b>900 л</b>
Управление	Чувствительное управление рабочими перемещениями с пропорциональной подачей рабочей жидкости, 2 гидравлических серводжойстика для выполнения рабочих функций, управление дополнительными функциями с помощью выключателей и педалей
Безопасность	Гидравлические контуры оснащены предохранительными клапанами, аварийное опускание рабочего оборудования при неработающем двигателе, предохранительные клапаны на случай разрыва гидролинии для подъемного цилиндра и цилиндра рукояти
Опции	<ul style="list-style-type: none"> <li>Экологичная заправка биоразлагающимся маслом</li> <li>ToolControl для программирования давления/ расхода масла для работы с навесным оборудованием (до 10 программ)</li> <li>Дополнительный гидравлический контур для установки гидронажниц</li> <li>Предупреждение о превышении грузового момента с указанием нагрузки</li> <li>Электрический предохранитель для защиты от перегрузок с отключением при перегрузке</li> <li>Напорный фильтр (60 мкм) для навесного оборудования</li> <li>Фильтр тонкой очистки SENNEBOGEN HydroClean, размер ячеек 3 мкм</li> </ul>

### ПРИВОД ВРАЩЕНИЯ

Редуктор	Компактный планетарный редуктор с гидродвигателем с наклонным блоком, встроенные тормозные клапаны
Стояночный тормоз	Дисковый тормоз, приводимый в действие пружинами
Поворотный круг	Внешний поворотный круг с защитой 360 ° и смазкой шестеренчатой передачи
Скорость вращения	0-7 об/мин, бесступенчатая регулировка



### КАБИНА

Тип кабины	E270 с гидравлическим устройством подъема
Оснащение кабины	Сдвижная дверь, великолепная эргономика, климат-контроль, подогрев сиденья, удобное сиденье с пневматической подвеской, фильтр свежего/ циркулирующего воздуха, управление на джойстиках, разъемы 12 В/ 24 В, SENCON
Опции	<ul style="list-style-type: none"> <li>• Независимое отопление с таймером</li> <li>• Фильтр с активированным углем для кабины, машина идеально подходит для работы в сфере переработки мусора</li> <li>• Управление рулевым колесом с регулируемой рулевой колонкой</li> <li>• Раздвижные окна в дверце водителя</li> <li>• Бронированное ветровое стекло — обеспечение повышенной безопасности</li> <li>• Окно крыши из бронированного стекла — обеспечение повышенной безопасности</li> <li>• Безопасное остекление боковой и задней стенки</li> <li>• Смотровой люк в полу для лучшей обзорности</li> <li>• Солнцезащитная шторка для окна крыши и ветрового стекла</li> <li>• Защитная решетка крыши</li> <li>• Решетка для защиты оператора от падающих предметов</li> <li>• Защитная решетка для ветрового стекла</li> <li>• Магнитола и CD-плеер с динамиками</li> <li>• Увеличенная промышленная кабина с цельным бронированным ветровым стеклом</li> <li>• Защищенная система вентиляции кабины</li> </ul>

### РАБОЧАЯ ОСНАСТКА

Конструкция	Многолетний опыт, самые современные методы компьютерного моделирования, максимум устойчивости, большой срок службы, большие постели подшипников для минимального технического обслуживания, специальные герметичные корпуса подшипников точной обработки, быстросъемные муфты разъемов для грейфера (открывание/ закрывание/ поворот)
Цилиндры	Гидравлические цилиндры с высококачественными уплотнениями и направляющими, торможение в конце хода, герметичные опоры
Опции	<ul style="list-style-type: none"> <li>• Шаровые краны на гидравлических трубопроводах грейфера для быстрого и легкой переключения</li> <li>• Кинематическое положение II для большей рабочей глубины</li> <li>• Лакокрасочное покрытие, устойчивое к воздействию морского климата</li> <li>• Покрытие всех цилиндров, никелированных и хромированных, устойчивое к воздействию морского климата</li> <li>• Плавающее положение оснастки</li> <li>• Регулируемый ограничитель подъема/ стрелы для настройки стопора, например в цеху</li> </ul>

### ХОДОВАЯ ЧАСТЬ

Конструкция	Мощная колесная ходовая часть MP71 с 4 встроенными откидными опорами, направляющая ось в виде моста с качающимися полуосями с гидравлической блокировкой, цилиндр моста с качающимися полуосями с предохранительными клапанами защиты от разрыва гидролинии
Привод	Полный привод через гидромотор изменяемого объема с тормозным клапаном автоматического действия и 2-ступенчатой коробкой передач power-shift. Мощные планетарные оси со встроенным рабочим цилиндром усилителя рулевого привода, рабочий тормоз — многодисковая двухконтурная система
Стояночный тормоз	Дисковый тормоз, приводимый в действие пружинами
Шины	14.00-24, 8 шт.
Скорость	<b>0-5,4 км/ч (ступень I), 0-14 км/ч (ступень II)</b>
Опции	<ul style="list-style-type: none"> <li>• Шины 16.00-25, 8 шт.</li> <li>• Управление откидными опорами по отдельности для устойчивости на неровной поверхности</li> <li>• Защита фрикционного привода</li> <li>• Буксировочная сцепка</li> </ul>

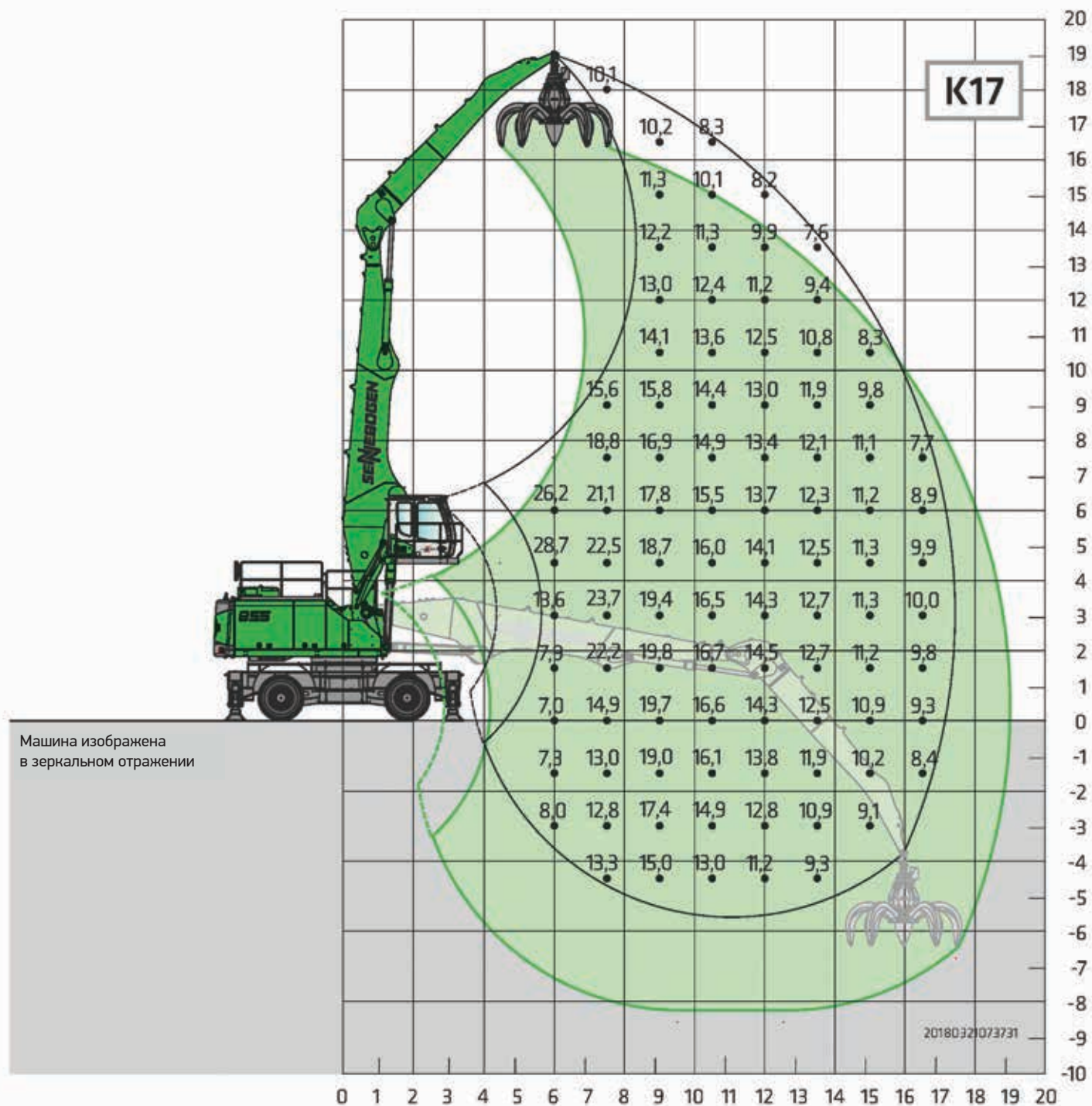
### ЭЛЕКТРОПРИВОД

Опции	<ul style="list-style-type: none"> <li>• Мощность: 200 кВт/400 В/ 50 Гц</li> <li>• Общая подключаемая мощность 340 кВА, предохранитель (предоставляется изготовителем) на 400 А (альтернатива — 425 В с системой магнитов) при 400 В — пуск двигателя переключением со звезды на треугольник</li> <li>• Преимущества: минимальные эксплуатационные затраты, низкий уровень шума и вибрации при работе, длительный срок службы компонентов гидравлической системы</li> </ul>
-------	---

### ЭКСПЛУАТАЦИОННЫЙ ВЕС

Масса	Около <b>77 000 кг</b> 855 M RU с рабочим оборудованием K17 и многоцелевым грейфером
Уведомление	Эксплуатационный вес варьируется в зависимости от исполнения.

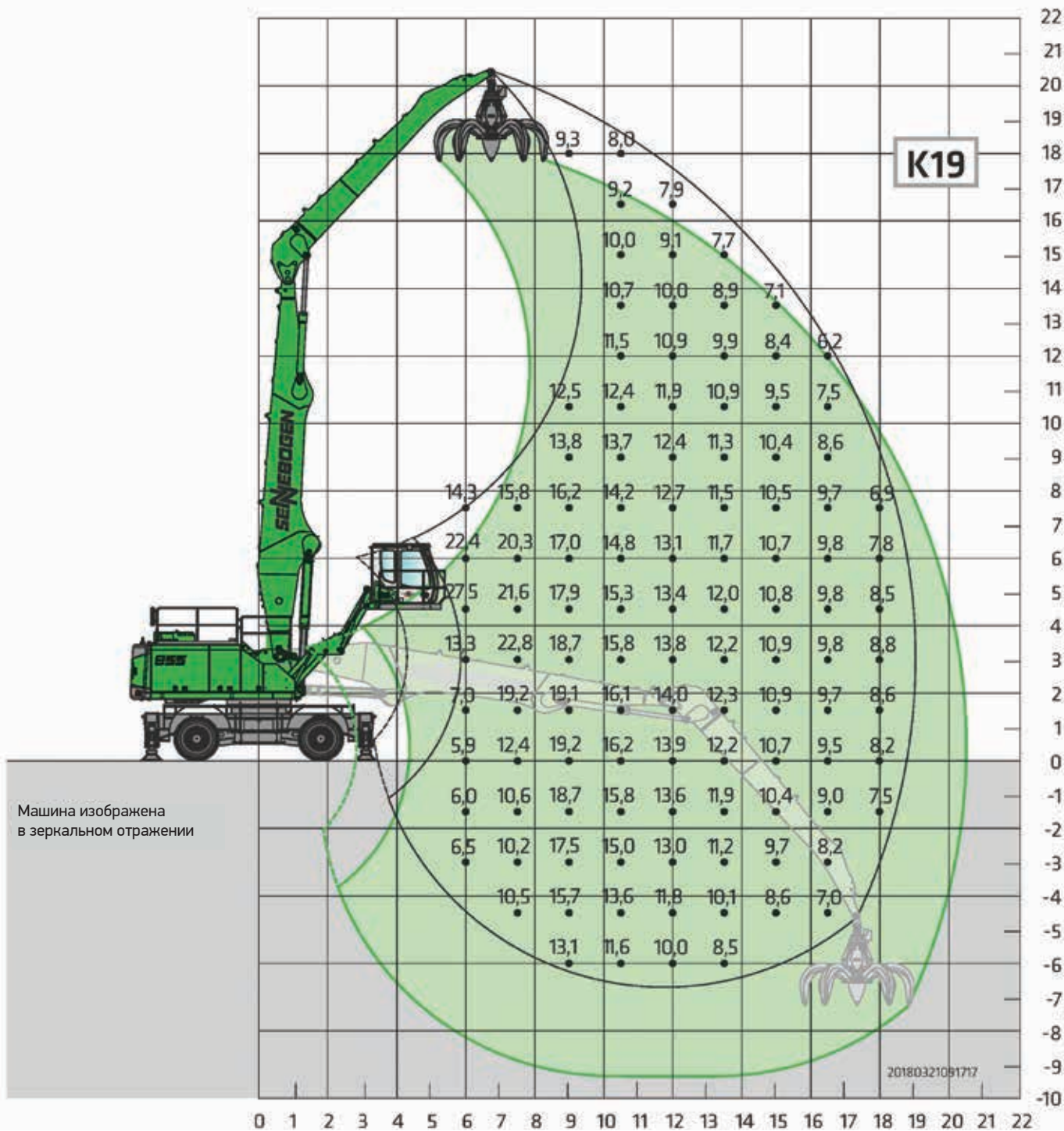




Ходовая часть	MP71	Компактная стрела	10,5 м	Кабина	Махсаб E270 с гидравлическим подъёмником
		Погрузочный ствол	7,5 м		

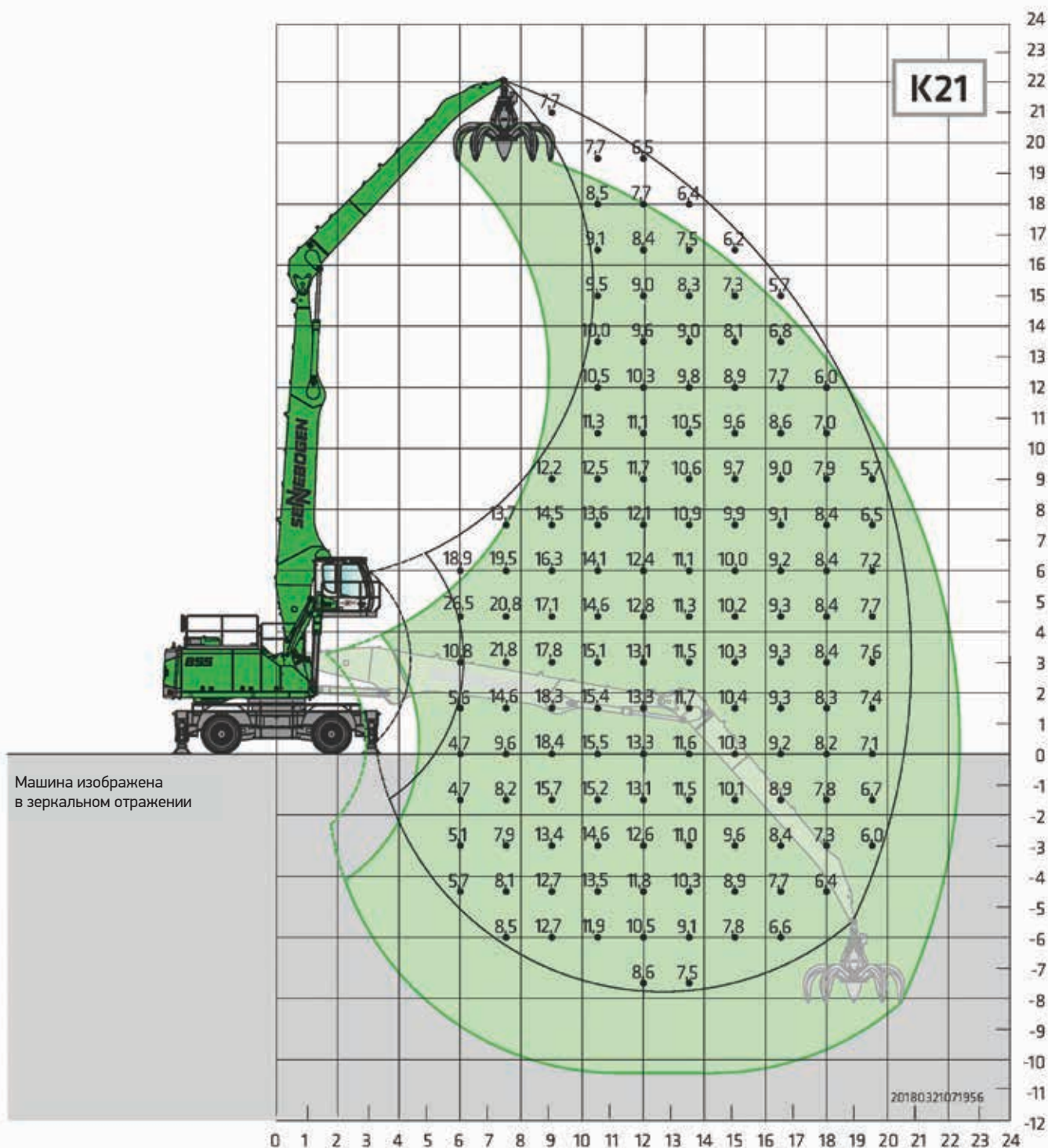
Все параметры грузоподъёмности указаны в тоннах (т), составляют 75 % статической опрокидывающей нагрузки или 87 % гидравлической подъёмной силы согласно ISO 10567. Указанные параметры действительны для рабочего сектора 360° на твердой ровной поверхности. Указанные значения грузоподъёмности включают вес груза и навесного оборудования (грейферы, магнитные диски и т.п.).





Ходовая часть	MP71	Компактная стрела	11,2 м	Кабина	Махсаб Е300/260 с гидравлическим подъемником и возможностью выдвижения вперед
		Погрузочный ствол	8,5 м		

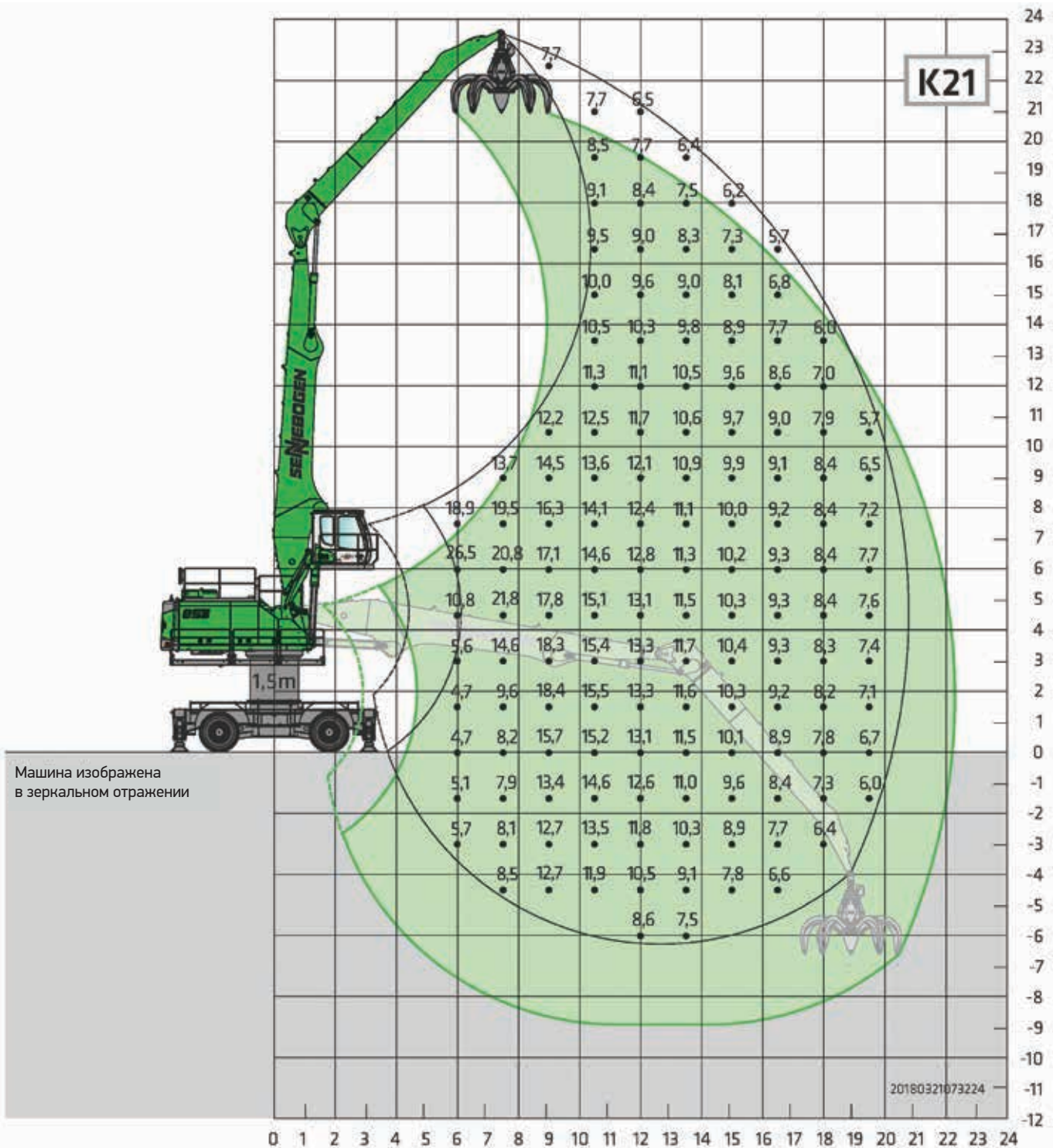
Все параметры грузоподъёмности указаны в тоннах (т), составляют 75 % статической опрокидывающей нагрузки или 87 % гидравлической подъёмной силы согласно ISO 10567. Указанные параметры действительны для рабочего сектора 360° на твердой ровной поверхности. Указанные значения грузоподъёмности включают вес груза и навесного оборудования (грейферы, магнитные диски и т.п.).



Ходовая часть	MP71	Компактная стрела	12,1 м	Кабина	Махсав E270 с гидравлическим подъёмником
		Погрузочный ствол	9,5 м		

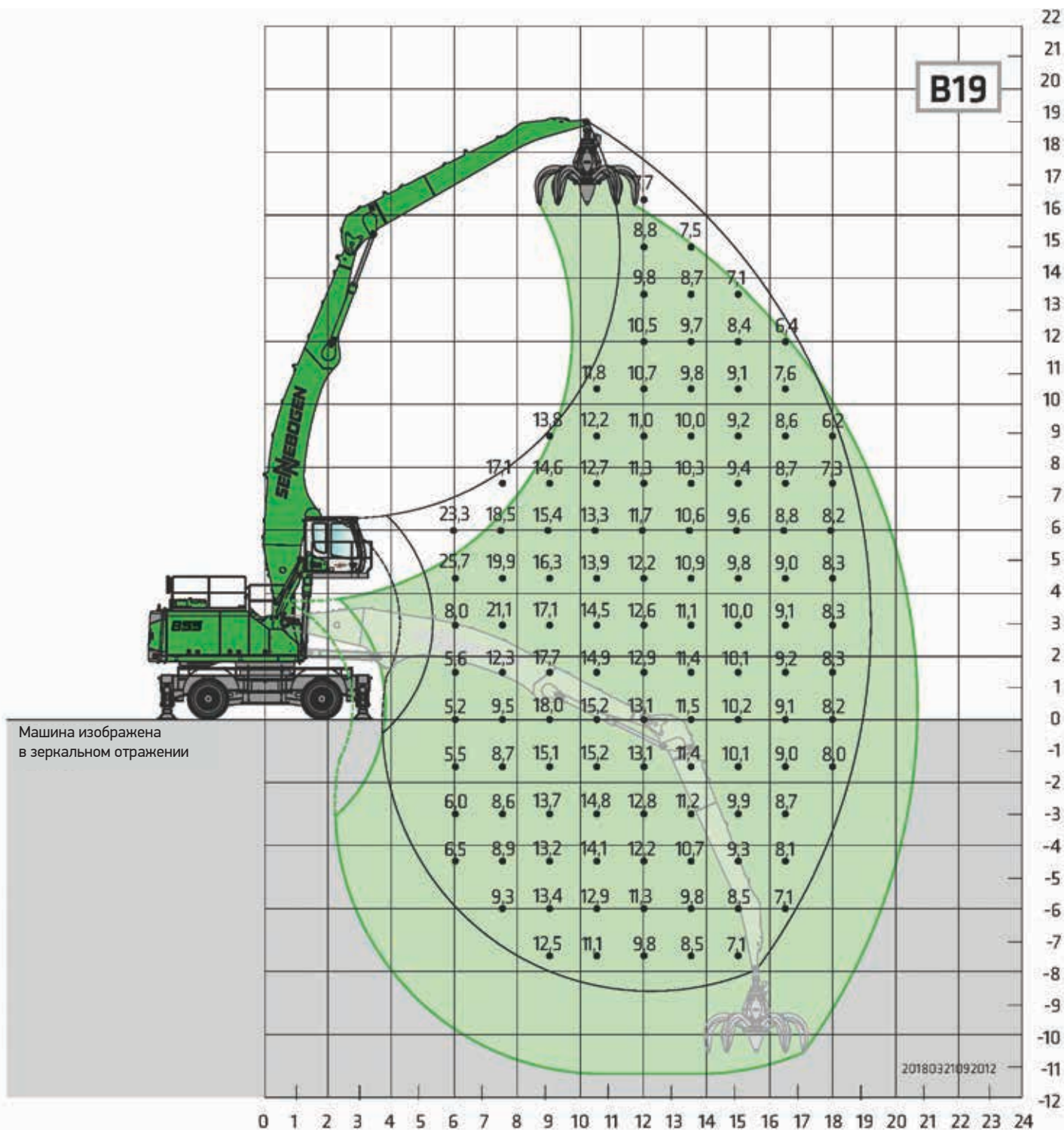
Все параметры грузоподъёмности указаны в тоннах (т), составляют 75 % статической опрокидывающей нагрузки или 87 % гидравлической подъёмной силы согласно ISO 10567. Указанные параметры действительны для рабочего сектора 360° на твердой ровной поверхности. Указанные значения грузоподъёмности включают вес груза и навесного оборудования (грейферы, магнитные диски и т.п.).





Ходовая часть	MP71	Компактная стрела	12,1 м	Кабина	Махсаб Е300/260 с гидравлическим подъёмником и возможностью выдвигания вперёд
Пилон	1,5 м	Погрузочный ствол	9,5 м		

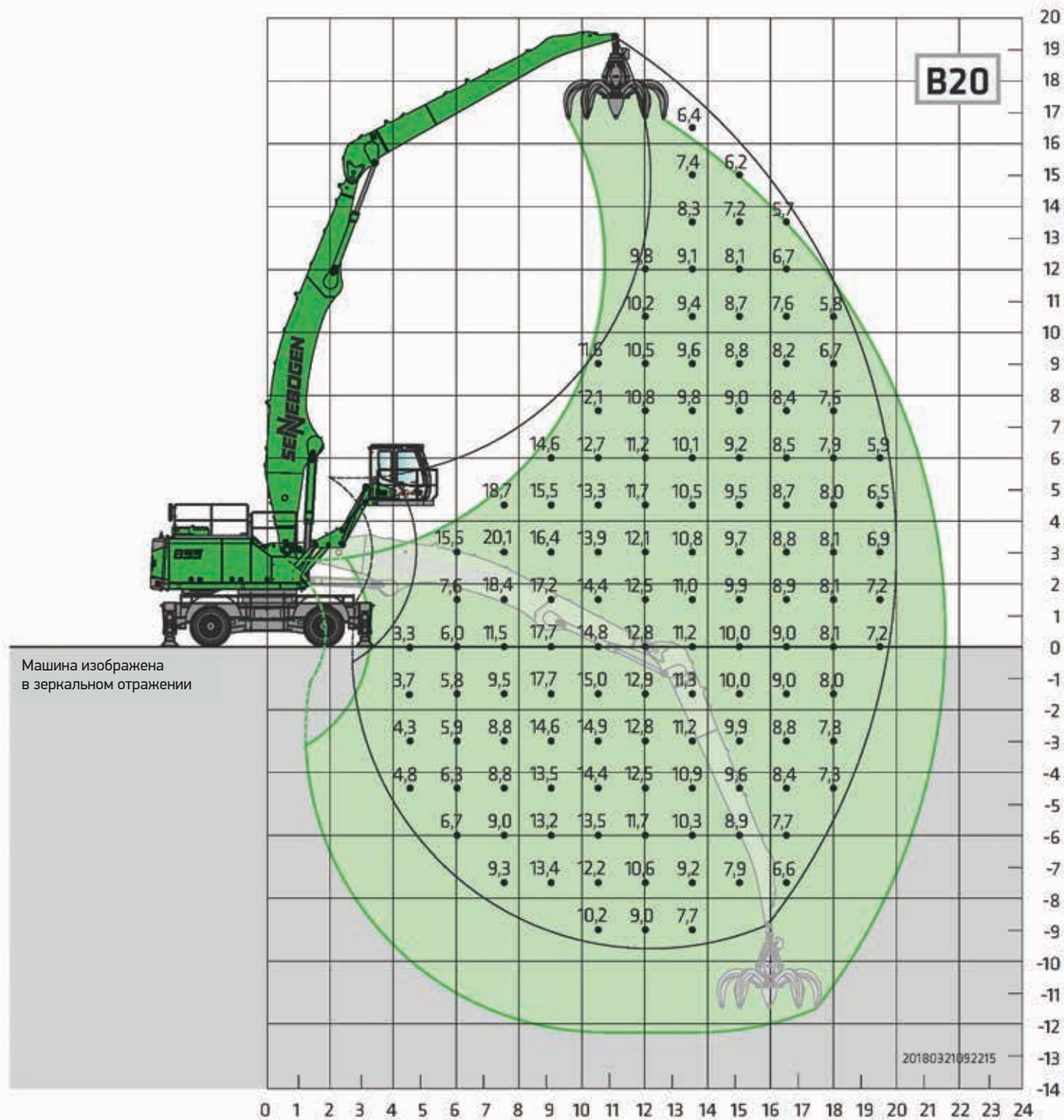
Все параметры грузоподъёмности указаны в тоннах (т), составляют 75 % статической опрокидывающей нагрузки или 87 % гидравлической подъёмной силы согласно ISO 10567. Указанные параметры действительны для рабочего сектора 360° на твердой ровной поверхности. Указанные значения грузоподъёмности включают вес груза и навесного оборудования (грейферы, магнитные диски и т.п.).



Ходовая часть	MP71	Компактная стрела	12 м	Кабина	Махсаб E270 с гидравлическим подъёмником
		Погрузочный ствол	9,5 м		

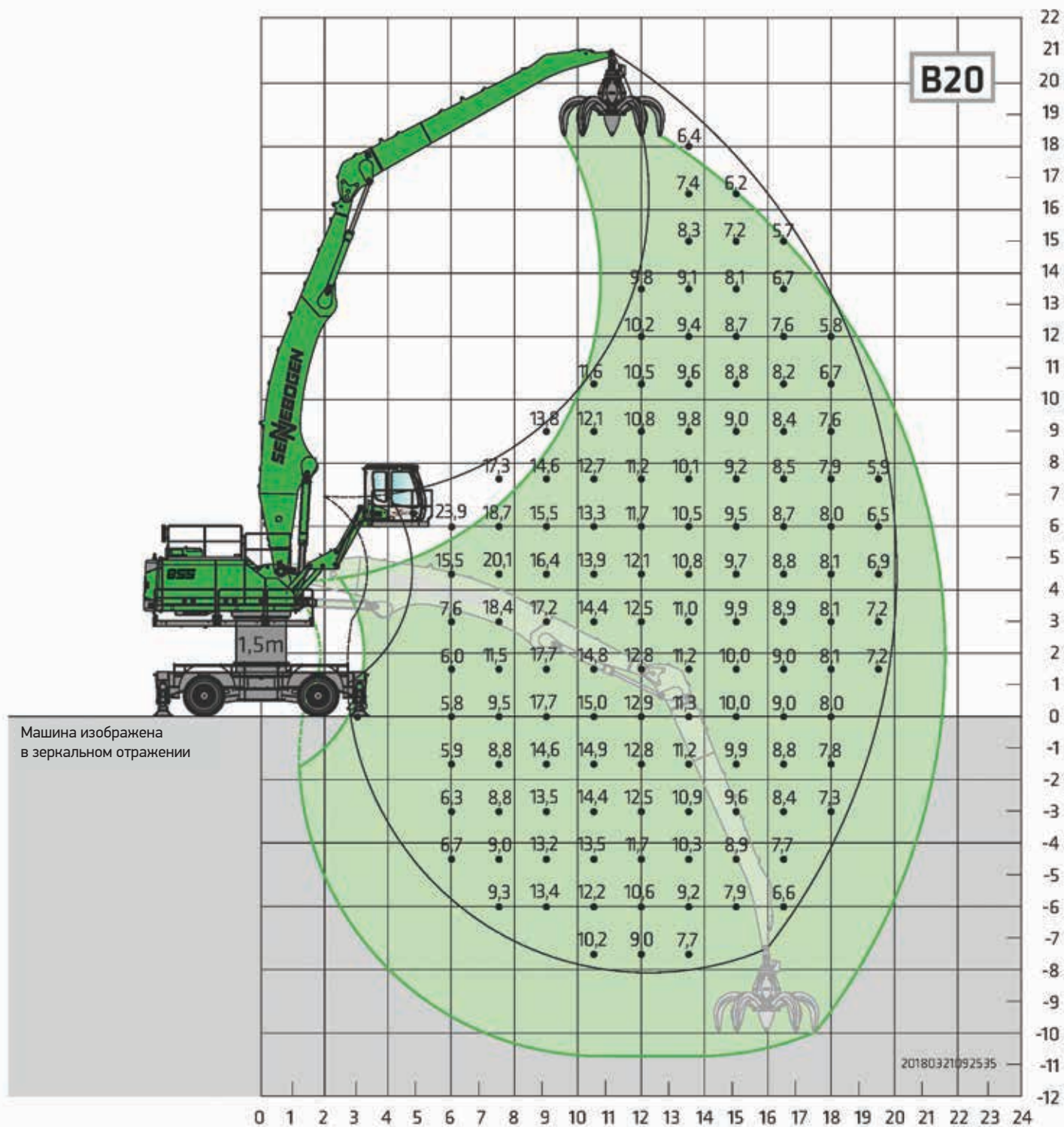
Все параметры грузоподъёмности указаны в тоннах (т), составляют 75 % статической опрокидывающей нагрузки или 87 % гидравлической подъёмной силы согласно ISO 10567. Указанные параметры действительны для рабочего сектора 360° на твердой ровной поверхности. Указанные значения грузоподъёмности включают вес груза и навесного оборудования (грейферы, магнитные диски и т.п.).





Ходовая часть	MP71	Компактная стрела	12 м	Кабина	Махсав Е300/260 с гидравлическим подъёмником и возможностью выдвижения вперёд
		Погрузочный ствол	9,5 м		

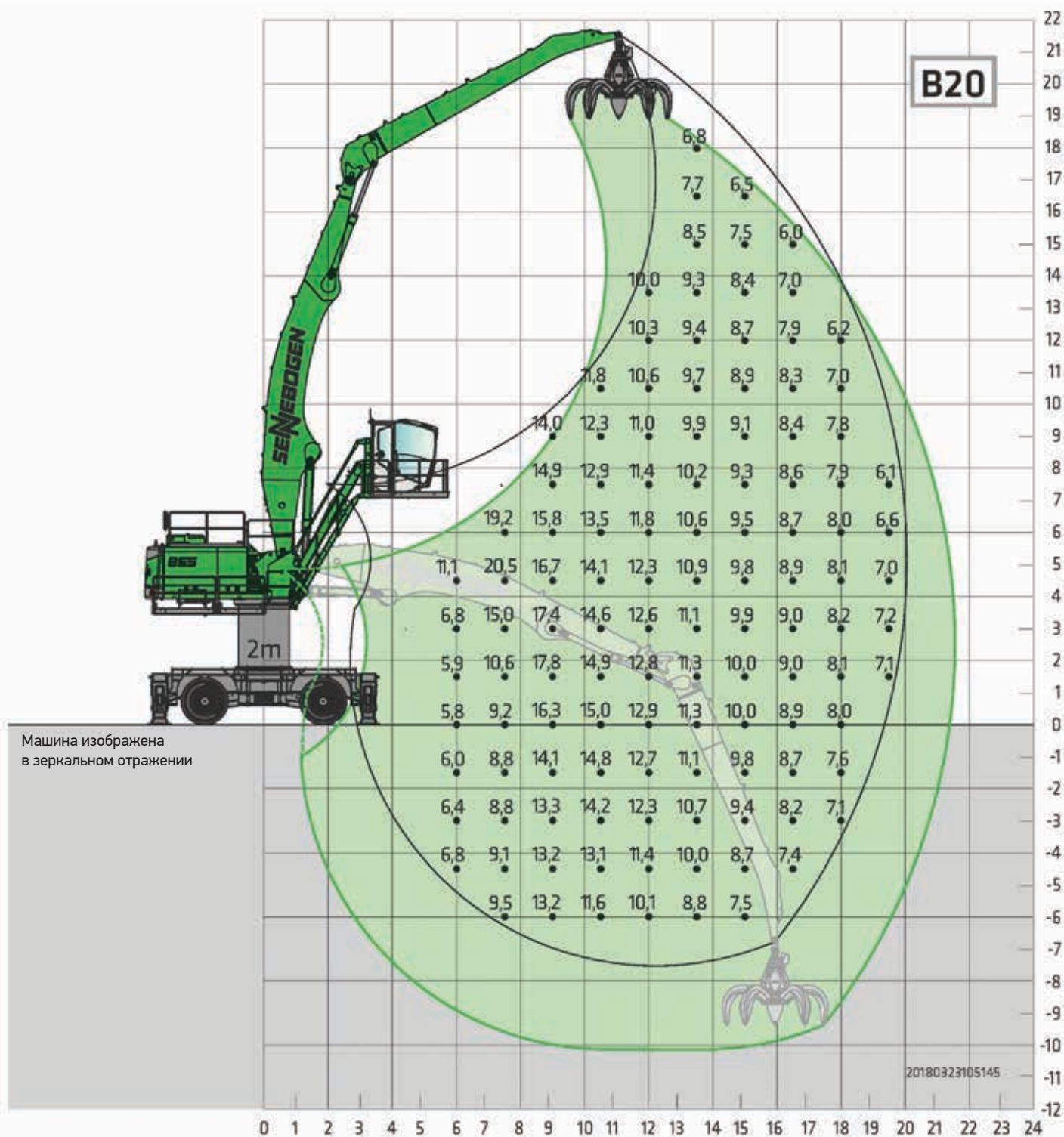
Все параметры грузоподъёмности указаны в тоннах (т), составляют 75 % статической опрокидывающей нагрузки или 87 % гидравлической подъёмной силы согласно ISO 10567. Указанные параметры действительны для рабочего сектора 360° на твердой ровной поверхности. Указанные значения грузоподъёмности включают вес груза и навесного оборудования (грейферы, магнитные диски и т.п.).



Ходовая часть	MP71	Компактная стрела	12 м	Кабина	Махсав Е300/260 с гидравлическим подъемником и возможностью выдвигания вперед
Пилон	1,5 м	Погрузочный ствол	9,5 м		

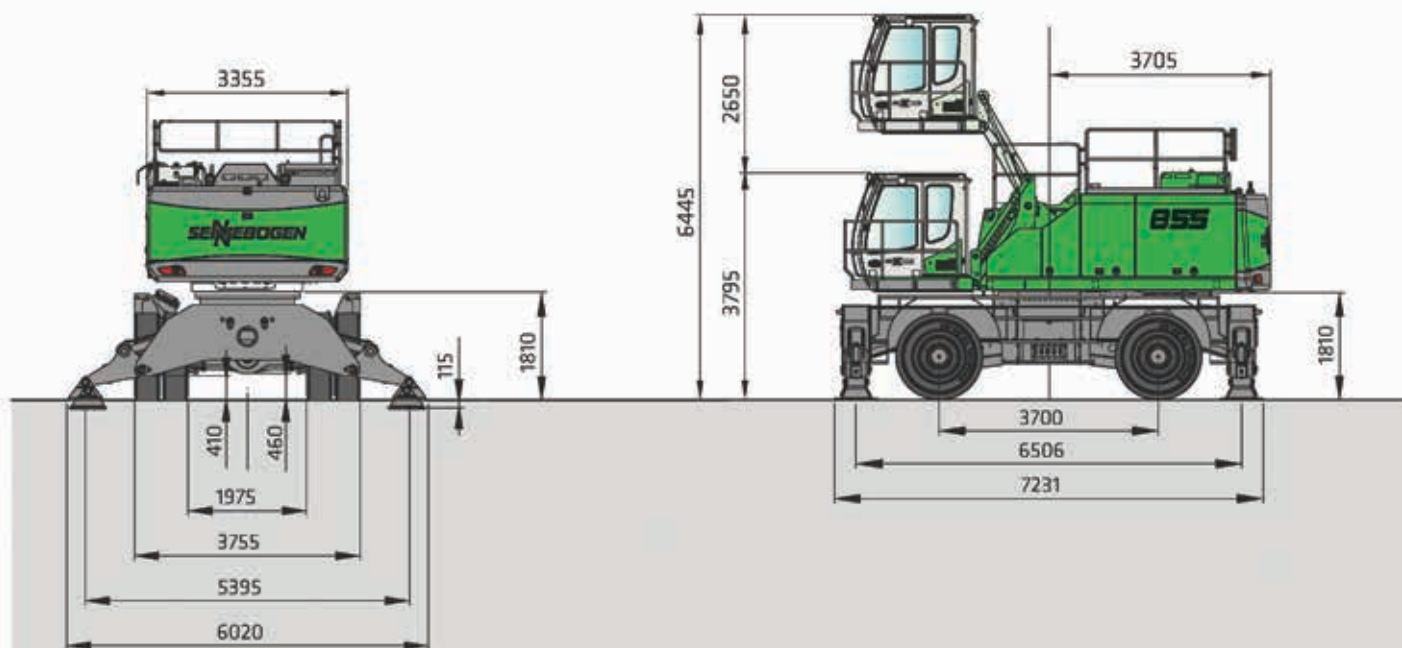
Все параметры грузоподъёмности указаны в тоннах (т), составляют 75 % статической опрокидывающей нагрузки или 87 % гидравлической подъемной силы согласно ISO 10567. Указанные параметры действительны для рабочего сектора 360° на твердой ровной поверхности. Указанные значения грузоподъёмности включают вес груза и навесного оборудования (грейферы, магнитные диски и т.п.).



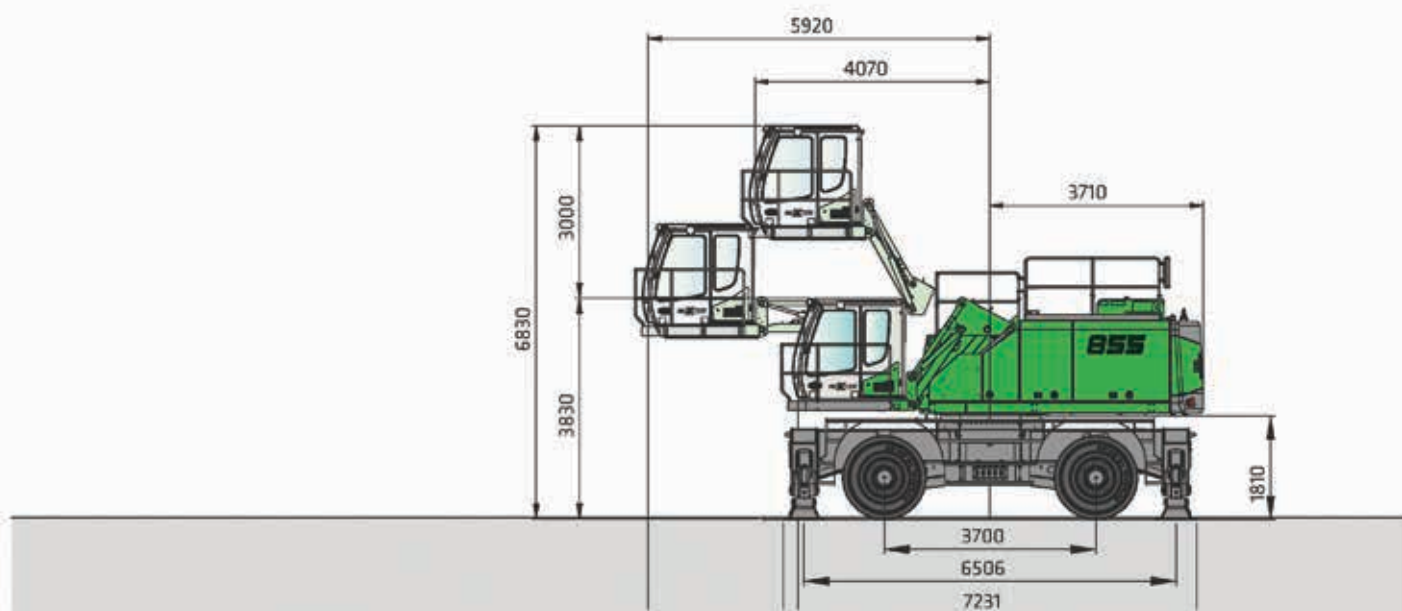


Ходовая часть	MP71	Компактная стрела	12 м	Кабина	Skylift 700 Mastercab с гидравлическим подъёмником
Пилон	2 м	Погрузочный ствол	9,5 м		

Все параметры грузоподъёмности указаны в тоннах (т), составляют 75 % статической опрокидывающей нагрузки или 87 % гидравлической подъёмной силы согласно ISO 10567. Указанные параметры действительны для рабочего сектора 360° на твердой ровной поверхности. Указанные значения грузоподъёмности включают вес груза и навесного оборудования (грейферы, магнитные диски и т.п.).

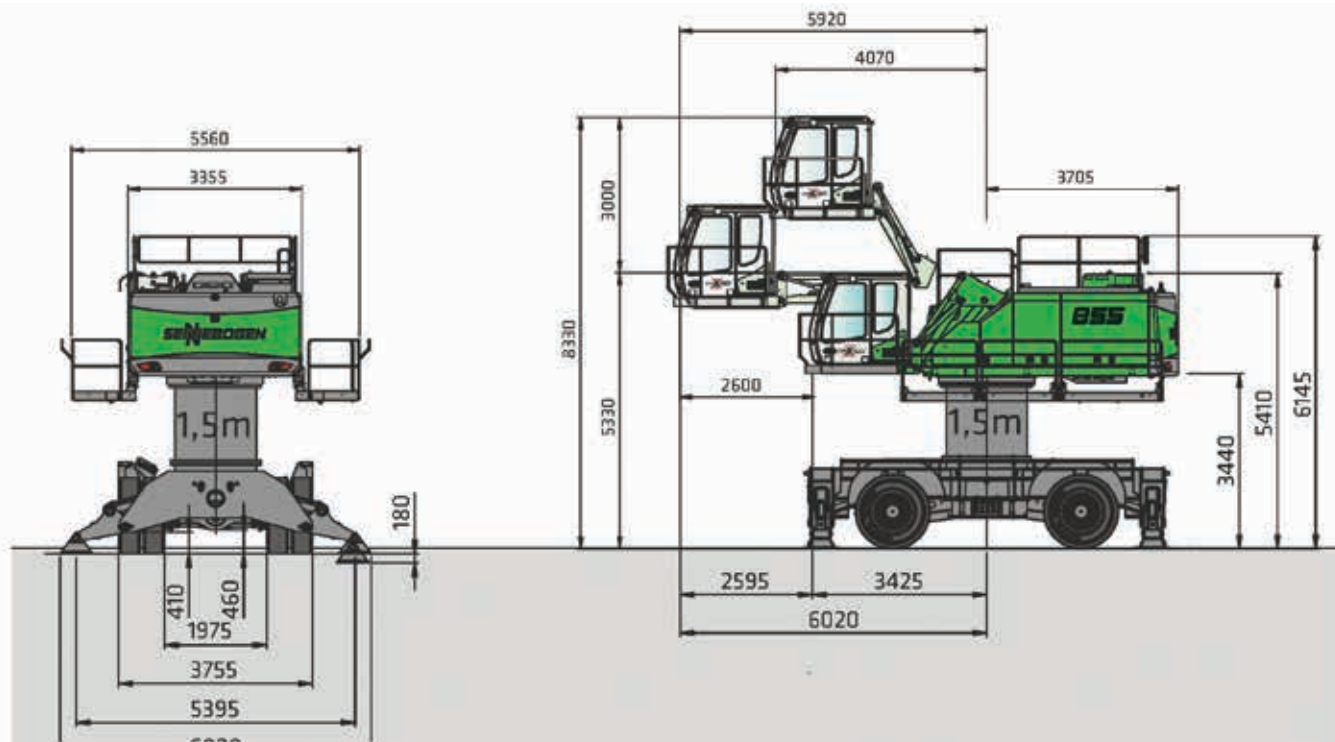


855 M RU с ходовой частью MP71 и кабиной Махсав Е270 с гидравлическим подъемником

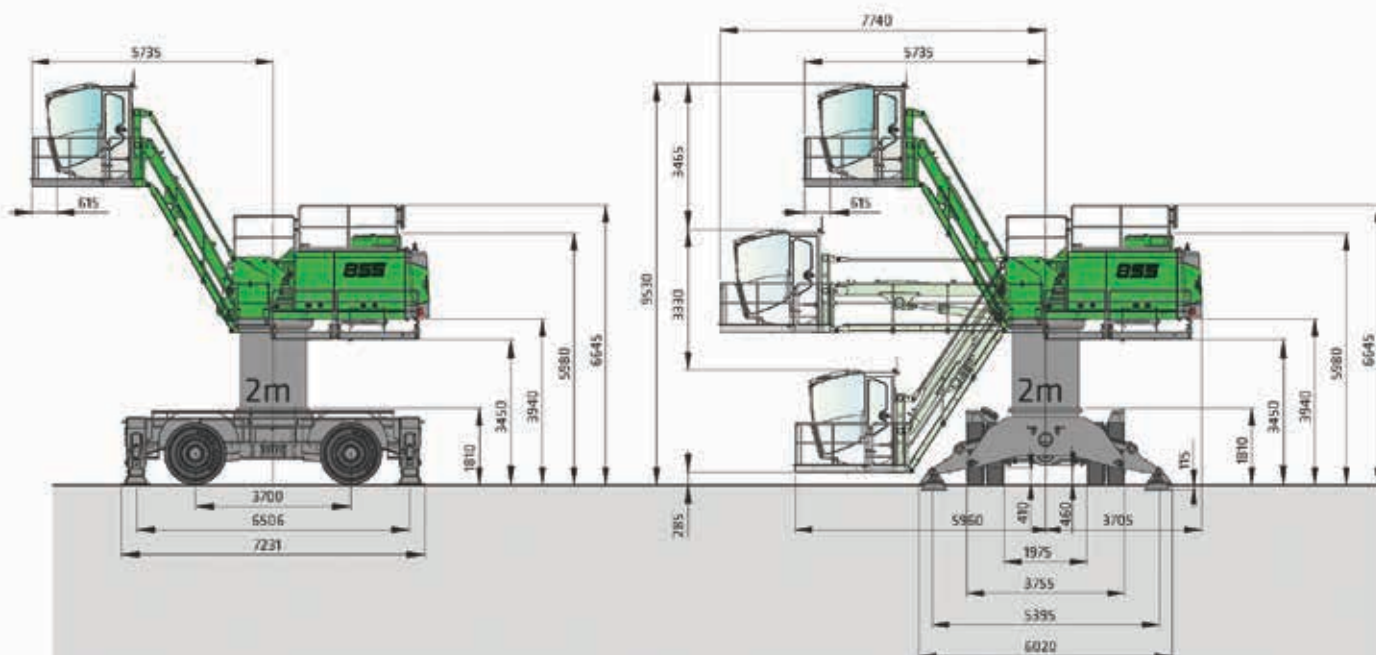


855 M RU с ходовой частью MP71 и кабиной Махсав Е300/ 260 с гидравлическим подъемником

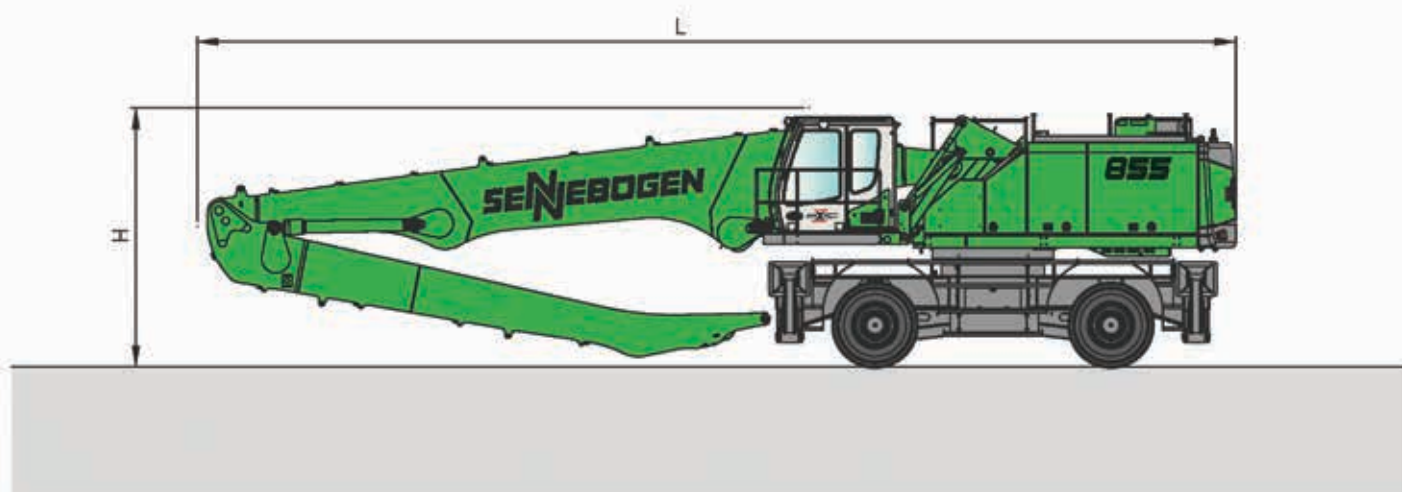




855 M RU с ходовой частью MP71 и кабиной Maxcab E300/ 260 с гидравлическим подъемником и пилоном 1,5 м



855 M RU с ходовой частью MP71 и кабиной Skylift Mastercab 700 с гидравлическим подъемником



	Грузовая стрела	Рукоять ковша	Длина в транспортном положении (L)	Высота в транспортном положении (H)
K17	10,5 м	7,5 м	15,1 м	4,00 м
K19	11,2 м	8,5 м	15,8 м	4,00 м
K21	12,1 м	9,5 м	16,7 м	4,00 м
B19	12,0 м Banana	8,5 м	16,5 м	4,00 м
B20	12,0 м Banana	9,5 м	16,5 м	4,17 м



## » ГРЕЙФЕР

Компания SENNEBOGEN предлагает многочелюстные грейферы, двухчелюстные грейферы, магнитные плиты и грейферы-сортировщики.

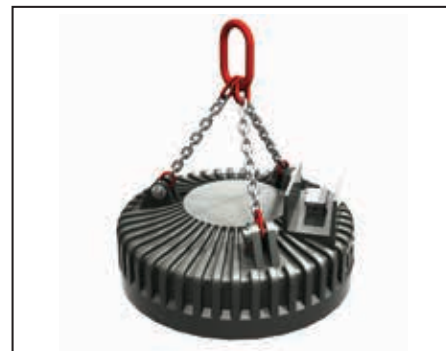
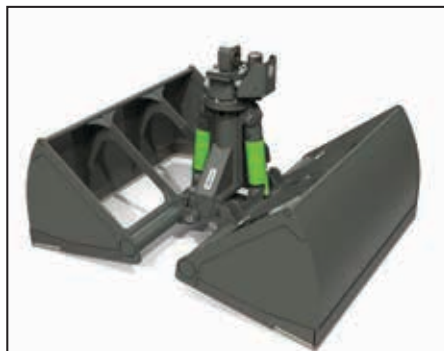
## » СИСТЕМЫ БЫСТРОЙ СМЕНЫ ИНСТРУМЕНТОВ

Шесть систем быстрой смены инструментов. В ассортимент входят как простые быстроразъемные механизмы, так и высокотехнологичные полностью гидравлические системы быстрой смены инструментов MultiTool и VarioTool.

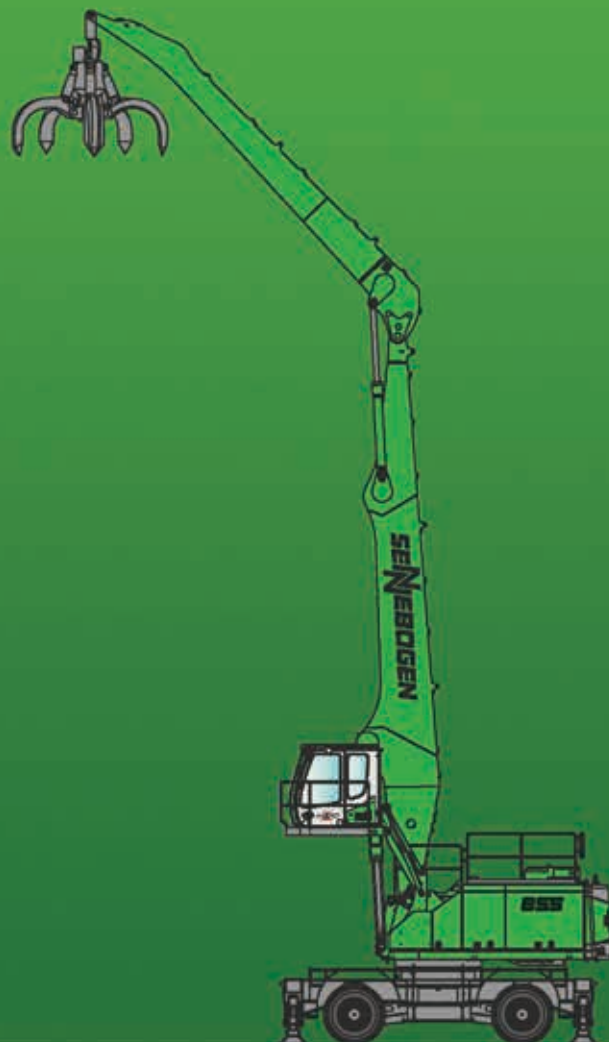
## » НАВЕСНОЕ ОБОРУДОВАНИЕ

Для большей универсальности предлагается и другое навесное оборудование: удлинители грейфера и магниты для металлолома.

- Многочелюстной грейфер
- Грейфер-сортировщик
- Быстросменная муфта
- Удлинитель грейфера, тип VL
- Грузоподъемный электромагнит для металлолома
- Магнитоэлектрические генераторы



# 855 M RU



В данном каталоге содержится описание моделей машин, вариантов оснащения отдельных моделей и возможностей конфигурации (серийное и специальное оснащение) машин, поставляемых заводом SENNEBOGEN Maschinenfabrik GmbH. Изображения приборов могут включать в себя специальное и дополнительное оснащение. В зависимости от страны, в которую осуществляется поставка машин, оснащение, в особенности серийное и специальное, может отличаться.

Все используемые обозначения изделий могут являться торговыми марками завода SENNEBOGEN Maschinenfabrik GmbH или других компаний-поставщиков. Использование их третьими лицами в своих интересах может нарушить права владельцев.

Проконсультируйтесь относительно доступных вариантов оснащения у своего местного партнера SENNEBOGEN по сбыту. Все желаемые технические характеристики оборудования являются обязательными, только если они однозначно согласованы при заключении договора. Мы сохраняем за собой право на возможности поставки и технические изменения. Все приведенные данные не являются гарантированными характеристиками. Мы сохраняем за собой право на изменение оснащения и модернизацию.

SENNEBOGEN Maschinenfabrik GmbH, Straubing/ Германия. Перепечатка, в том числе отдельных частей текста, допускается только с письменного разрешения компании SENNEBOGEN Maschinenfabrik GmbH, Straubing, Германия.



141441, Московская область, Солнечногорский район, деревня Елино,  
территория Промышленная зона, владение 1, строение № 1  
+7 495 916-60-50 | info@kwintmadi.ru


## SENNEBOGEN

SENNEBOGEN  
Maschinenfabrik GmbH  
Sennebogenstraße 10  
94315 Straubing, Germany

Tel. +49 9421 540-144/146  
Fax +49 9421 43 882  
marketing@sennebogen.de

Bestell-Nr. 239210  
855 M-E-01/10

GO FOR GREEN

 [www.sennebogen.com](http://www.sennebogen.com)