

НОВИНКА



JCB | БУРОВАЯ УСТАНОВКА - PILINGMASTER

Полная мощность: 74,2 кВт (100 л.с.) Максимальная глубина бурения: 14 м Максимальный крутящий момент на вращателе: 12 500 Нм



КРАТКИЙ ОБЗОР PILING MASTER

ЖСВ С ГОРДОСТЬЮ ПРЕДСТАВЛЯЕТ НОВУЮ УНИКАЛЬНУЮ КОНЦЕПЦИЮ МАШИНЫ ДЛЯ ВЕРТИКАЛЬНОГО БУРЕНИЯ. В ОТЛИЧИЕ ОТ СПЕЦИАЛИЗИРОВАННЫХ БУРОВЫХ УСТАНОВОК НАША ИННОВАЦИОННАЯ И УНИВЕРСАЛЬНАЯ МОДЕЛЬ PILINGMASTER, РАЗРАБОТАННАЯ НА БАЗЕ ЭКСКАВАТОРА-ПОГРУЗЧИКА, ПРЕДНАЗНАЧЕНА ДЛЯ ВЫПОЛНЕНИЯ САМЫХ РАЗНООБРАЗНЫХ РАБОТ.

Совершенно новый подход

В строительной, жилищной и инфраструктурной сферах возникают самые разные геотехнические задачи. До настоящего времени не существовало решения для всех этих задач на основе одной машины. Однако после двух лет тщательных научно-исследовательских и опытно-конструкторских работ компания JCB создала новую буровую установку Pilingmaster, первое в Великобритании специализированное решение для вертикального бурения от производителя строительного оборудования.

Установка JCB Pilingmaster, разработанная для вертикального бурения способна перемещаться по автомобильным дорогам общего пользования*, обеспечивая быстрое и удобное развертывание и глубину бурения до 14 м. Фронтальное рабочее оборудование можно использовать для удаления лишнего грунта. И что самое главное, все виды работ от начала до конца могут выполняться всего одним оператором.

*В зависимости от региона.



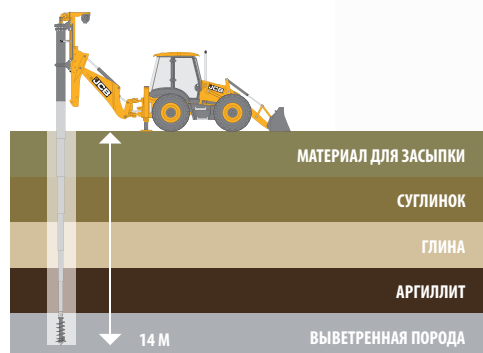
Традиционные буровые установки на гусеничном ходу представляют собой узкоспециализированные машины, предназначенные исключительно для бурения. Кроме того, их приходится долго подготавливать к работе и дорого перевозить. Например, приходится дополнительно подготавливать опорную поверхность, чтобы обеспечить горизонтальность и устойчивость буровой установки, а также безопасность работы. На новую машину JCB Pilingmaster не распространяются никакие из этих ограничений.

На первый взгляд

- 1** Новая модель JCB Pilingmaster может работать с разнообразными буровыми головками (диаметр 350, 450 и 600 мм) и подходит для различных видов работ.
- 2** Лебедка производства Brevini® с гидравлическим приводом и автоматическим тормозом предотвращает перекручивание стального троса.
- 3** Ограничитель хода гидроцилиндра рукоятки предотвращает его чрезмерное выдвижение и таким образом уменьшает риск его повреждения.
- 4** Светодиодные фары обеспечивают хорошее освещение рабочей зоны.

Скрытые возможности

- 5** Буровое оборудование собственной разработки представляет собой телескопическую кельи-штангу, состоящую из нескольких секций. Оборудование обеспечивает впечатляющую глубину бурения до 14 м.
- 6** Новая надежная машина Pilingmaster прошла всесторонние испытания в самых разнообразных геолого-технических условиях.



СОЗДАН ДЛЯ БУРЕНИЯ

ПОТРЕБНОСТЬ В ДОСТУПНОМ ЖИЛЬЕ РАСТЕТ, И, КАК СЛЕДСТВИЕ, РАСТЕТ И ПОТРЕБНОСТЬ В МАШИНАХ, КОТОРЫЕ ПОМОГАЮТ ПРЕВРАТИТЬ РАЙОНЫ ЗАСТРОЙКИ В СТРОИТЕЛЬНЫЕ ПЛОЩАДКИ. НА ЭТИХ УЧАСТКАХ ЧАСТО ТРЕБУЮТСЯ СВАЙНЫЕ ФУНДАМЕНТЫ, ДЛЯ СОЗДАНИЯ КОТОРЫХ СПЕЦИАЛЬНО РАЗРАБОТАНА НОВАЯ МАШИНА JCB PILINGMASTER.

Высокая эффективность.

1 JCB Pilingmaster впечатляет высокой эффективностью бурения: крутящий момент на вращателе равный 1,25 т·м означает высокое усилие при бурении. Диаметр скважин может варьироваться от 350 до 600 мм при глубине до 14 м в случае обустройства глубоких фундаментов. Гидравлическая система с работой по нагрузке и максимальным потоком 165 л/мин предназначена для удобного совмещения операций во время бурения.

2 Стандартная комплектация машины включает систему гидравлического смещения экскаваторной каретки Powerslide для бурения нескольких скважин из одного положения. Благодаря увеличенному рабочему диапазону повышается производительность и меньше повреждается грунт.



Высокая практичность.

3 Благодаря эксплуатационной массе менее 12 т можно значительно сократить потребности в подготовке опорной поверхности для бурения.

4 Глубиномер устанавливается с обеих сторон мачты, чтобы сократить до минимума риск чрезмерного заглубления инструмента.

5 Продуманная геометрия стандартной экскаваторной стрелы позволяет бурить рядом с существующими конструкциями. В результате новая машина Pilingmaster, которая к тому же обладает присущей экскаватору-погрузчику маневренностью, значительно превосходит традиционные буровые установки в условиях ограниченного пространства.



JCB Pilingmaster — это не только специализированная буровая установка для вертикального бурения. Это еще и чрезвычайно универсальный экскаватор-погрузчик. В результате уменьшаются капитальные затраты по сравнению с традиционной установкой.



Превосходство на грунте

- 1 Благодаря габаритной высоте менее 4 м JCB Pilingmaster соответствует правилам дорожного движения* и обеспечивает удобный доступ на строительную площадку.
- 2 Скорость движения до 40 км/ч для быстрого и удобного перемещения между строительными площадками.
- 3 Дифференциалы повышенного трения оптимизируют сцепление на любом грунте и уменьшают износ шин.
- 4 Оптимальное распределение веса в сочетании с низким центром тяжести минимизируют давление на грунт. В результате достигается высокая устойчивость при бурении, погрузке и движении.
- 5 Наша система плавного хода входит в стандартную комплектацию и повышает комфорт на дороге и пересеченной местности, а также улучшает удержание груза.

*В зависимости от региона.



БЕЗОПАСНЫЙ ВЫБОР

БЕЗОПАСНОСТЬ — ЭТО ОСНОВНОЙ ПРИОРИТЕТ НА ЛЮБОЙ СОВРЕМЕННОЙ СТРОИТЕЛЬНОЙ ПЛОЩАДКЕ. ПОЭТОМУ МЫ РАЗРАБОТАЛИ НОВУЮ МАШИНУ JCB PILINGMASTER, КОТОРАЯ ЗАЩИЩАЕТ СЕБЯ, ОПЕРАТОРА И ПЕРСОНАЛ НА ПЛОЩАДКЕ.

Первоклассная защита.

1 Как внутри, так и снаружи новой машины JCB Pilingmaster установлены аварийные выключатели для отключения гидравлической системы.

2 На любой строительной площадке возможны повреждения, поэтому в стандартной комплектации предусмотрена дополнительная защита задних фонарей от удара.

3 Специальные светодиодные фары, установленные на буровом оборудовании, обеспечивают превосходную обзорность буровой головки в любых условиях.

4 Для максимальной безопасности доступа оператор всегда может пользоваться тремя точками контакта, когда находится на ступенях (представляют собой несколько решетчатые конструкции, предотвращающие накопление материала).

5 Большой встроенный запираемый ящик для безопасного хранения инструментов и других принадлежностей.

6 Если опоры не полностью убраны во время движения машины, система автоматически оповещает оператора.



Благодаря круговой обзорности новая модель Pilingmaster представляет собой одну из самых безопасных машин на рынке.



МАКСИМАЛЬНЫЙ КОМФОРТ

ЭКСПЛУАТАЦИЯ ТРАДИЦИОННЫХ БУРОВЫХ УСТАНОВОК ЧАСТО ТРЕБУЕТ ПРИСУТСТВИЯ ОПЫТНОГО СПЕЦИАЛИСТА, ТОГДА КАК В НОВОЙ МАШИНЕ JCB PILINGMASTER ИСПОЛЬЗУЕТСЯ ТАКАЯ ЖЕ РАБОЧАЯ СРЕДА, КАК И В НАШИХ УДОСТОЕННЫХ МНОГОЧИСЛЕННЫХ НАГРАД ЭКСКАВАТОРАХ-ПОГРУЗЧИКАХ. ОПЕРАТОР ПО ДОСТОИНСТВУ ОЦЕНИТ КОМФОРТНУЮ, ПРОСТОРНУЮ, ЭРГОНОМИЧНУЮ КАБИНУ С ИНТУИТИВНО ПОНЯТНЫМ ОБОРУДОВАНИЕМ.

Повышение производительности

1 Предназначенное для комфортной работы в течение всего дня кресло с подогревом и пневмоподвеской от JCB снабжено джойстиком сервоуправления. Это обеспечивает отличную маневренность, легкость управления и превосходный комфорт. Полностью остекленная кабина обеспечивает великолепный круговой обзор.

2 Наша система управления Advanced EasyControl обеспечивает комфортное, логичное и простое управление с помощью джойстика.

3 На новом установленном в кабине электронном дисплее отображается вся основная информация, необходимая для точного бурения: индикаторы вертикальности, глубины бурения и давления в гидросистеме для создания осевого усилия/крутящего момента.

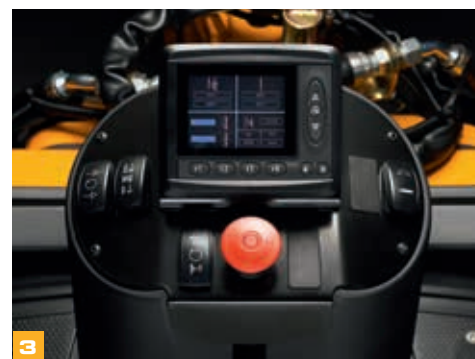
4 В кабине JCB Pilingmaster много места для хранения вещей. Удобные в использовании рабочие инструменты и хорошо организованная рабочая среда.



1



2



3



4

ПРОСТАЯ, ЭФФЕКТИВНАЯ, АВТОМАТИЧЕСКАЯ

Краткий обзор...

AUTOMATE

...Для экскаватора-погрузчика номер один в мире

АБСОЛЮТНО НОВАЯ СИСТЕМА AUTOMATE ОТ КОМПАНИИ JCB ВКЛЮЧАЕТ В СЕБЯ НАБОР ИННОВАЦИОННЫХ ИНТЕЛЛЕКТУАЛЬНЫХ ЭЛЕКТРОННЫХ КОМПОНЕНТОВ ДЛЯ ПОВЫШЕНИЯ УДОБСТВА ЭКСПЛУАТАЦИИ И ТОПЛИВНОЙ ЭКОНОМИЧНОСТИ НОВОЙ МАШИНЫ PILINGMASTER.

1 AUTOSRS

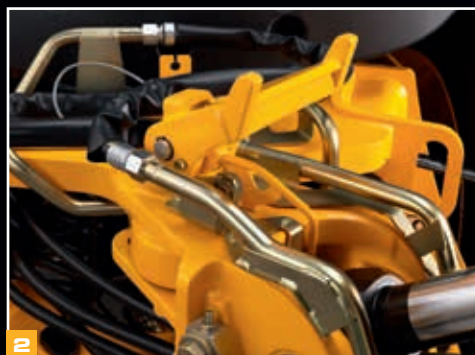
Автоматическая система плавного хода повышает производительность благодаря улучшенному удержанию груза, увеличенной скорости движения по дороге и большему комфорту оператора. Она включается автоматически без вмешательства оператора и выключается на предварительно заданной скорости.



1

2 AUTOLOCK

Эта функция позволяет не беспокоиться о приводе стопора стрелы. Разблокировка фиксатора стрелы происходит автоматически посредством сервомеханизма.



2

3 AUTOSTABS

Для экономии времени убюкра опор осуществляется одним касанием рычага.

4 AUTOPREHEAT

На машине можно запрограммировать автоматический подогрев блока двигателя и кабины наряду с оттаиванием ветрового стекла (за 30 минут до начала работы и раньше).



4



3

JCB Советы...

AUTOMATE

Ознакомьтесь с представленным ниже видеороликом с кратким описанием новых функций системы Automate в экскаваторе-погрузчике JCB. На нашем канале на YouTube вы можете посмотреть наши видео серии «How To» и узнать, как получить максимальную отдачу от своей машины.



ВПЕЧАТЛЕНИЯ СТРОИТЕЛЕЙ



Поскольку буровая установка JCB Pilingmaster может быстро самостоятельно передвигаться по дорогам до строительной площадки, не возникает никаких проблем с ее доставкой. После определения уровня фундамента и схемы расположения свай мы осуществили буровые работы с минимальной подготовкой опорной поверхности. Такой подход обеспечивает значительную экономию средств. Огромное дополнительное преимущество достигается благодаря тому, что машина может безопасно маневрировать на площадке. Поскольку мы самостоятельно устанавливали сваи, мы смогли обеспечить качество фундаментов согласно самым высоким стандартам.

Следует отметить различные достоинства машины JCB Pilingmaster. Она экономит время и средства по сравнению с традиционными установками, поскольку требует меньше подготовки для бурения. Благодаря универсальности значительно упрощается её безопасная эксплуатация на площадке.

ЭДРИАН ХИТ

Прораб,
Wheeldon Homes

МАСТЕР В ДЕЙСТВИИ

КОМПЛЕКСНЫЕ ИСПЫТАНИЯ JCB PILINGMASTER ВКЛЮЧАЛИ РАБОТУ НА РАЗЛИЧНЫХ ПЛОЩАДКАХ ПО ВСЕЙ ВЕЛИКОБРИТАНИИ. В КАЧЕСТВЕ ПРИМЕРА МОЖНО ПРИВЕСТИ ВТОРОЙ ЭТАП ПРОЕКТА В Г. ХАНОР, РЕАЛИЗУЕМЫЙ КОМПАНИЕЙ WHEELDON HOMES, КОТОРАЯ ЗАНИМАЕТСЯ СТРОИТЕЛЬСТВОМ ЖИЛЬЯ.

МЕСТОПОЛОЖЕНИЕ: ХАНОР, ДЕРБИШИР

Тип грунта	Засыпка — слабопластичная глина
Глубина бурения	8–10 м
Количество свай	120 (8 участков)
Диаметр шнека	350 и 450 мм
Количество свай за смену	Один участок в день
Срок работ	10 дней

Для этого проекта требовалось устройство свайных фундаментов на восьми участках, расположенных на нижнем уровне площадки.

Для выполнения этих работ компания WheelDon Homes использовала машину Pilingmaster, которая обладает рядом преимуществ.

Во-первых, минимальные требования к подготовке опорной поверхности для бурения между участками на разных уровнях.

Также следует отметить уникальную маневренность экскаватора-погрузчика, благодаря которой оператор может безопасно перемещаться на загруженной площадке и легко выполнять сложную работу.

Кроме того, компания WheelDon Homes использовала стандартное оборудование экскаватора-погрузчика для удаления грунта, чтобы сэкономить ценное время и деньги.



ВПЕЧАТЛЕНИЯ ЭКСПЕРТОВ



JCB Pilingmaster отличается высокой маневренностью и низкими требованиями к подготовке поверхностей. Благодаря этому достигается высокая универсальность на площадке.

Мы рассматриваем Pilingmaster как привлекательное предложение не только для жилищного строительства, но и для таких сфер применения, как железные дороги и автострada, а также для гражданских подрядчиков. С расчетом на перспективу мы продолжаем искать новые возможности для Pilingmaster.

С этой машиной компании, занимающиеся строительством и земляными работами, могут более эффективно реализовывать свои проекты и сокращать расходы.

Pilingmaster эффективно и экономично меняет способы работы, а также обеспечивает простые решения для постройки фундаментов.

ЛАУРА ХОЛЛАНД

Старший инженер-строитель,
EcoTech Consultant Eng.

ПОВЫШЕННАЯ УНИВЕРСАЛЬНОСТЬ

ЖСВ PILINGMASTER — ЭТО ДЕЙСТВИТЕЛЬНО МНОГОФУНКЦИОНАЛЬНАЯ МАШИНА, КОТОРАЯ ПОДХОДИТ КАК ДЛЯ БУРЕНИЯ, ТАК И ДЛЯ ЗЕМЛЯНЫХ РАБОТ. УНИКАЛЬНАЯ КОНСТРУКЦИЯ НА ОСНОВЕ ЭКСКАВАТОРА С ФРОНТАЛЬНЫМ ПОГРУЗЧИКОМ ДЕЛАЕТ ЕГО УНИВЕРСАЛЬНЫМ ПО СРАВНЕНИЮ С ТРАДИЦИОННЫМИ РЕШЕНИЯМИ ДЛЯ БУРЕНИЯ СКВАЖИН.

Самые разнообразные работы

1 С помощью универсального переднего ковша ЖСВ Pilingmaster можно убирать грунт по окончании бурения без привлечения дополнительной техники. Впечатляющий дорожный просвет и большие 28-дюймовые шины обеспечивают максимальную производительность даже на сильно пересеченной местности.



2

2 Устанавливаемый в стандартной комплектации ковш «6 в 1» позволяет копать, сдвигать, грузить, захватывать, выравнивать грунт и засыпать канавы с помощью всего одной машины. И все это в дополнение к бурению отверстий под сваи.

3 С помощью быстросъемного вилочного захвата можно перемещать грузы на поддонах массой до двух тонн. Это навесное оборудование также обеспечивает оптимальный обзор груза.



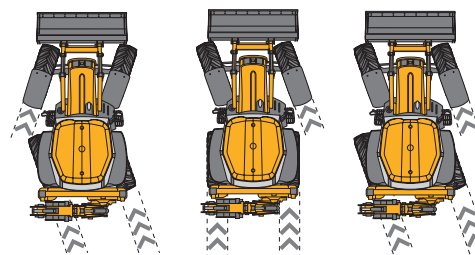
3

4 Предусмотрены три режима рулевого управления, включая крабовый ход. В результате обеспечивается исключительная маневренность на площадке и минимальное повреждение грунта.

5 Чтобы дополнительно повысить универсальность, выберите в качестве дополнительного оборудования наш уникальный гидровход для подключения ручного гидравлического инструмента и барабан для наматывания шланга. Барабан с девятью метрами шланга обеспечивает большой рабочий радиус и снабжен удобной автоматической системой вытягивания шланга.



1



Колеса в колесо

Поворот двух колес

Крабовый ход

4



5

МЕНЬШЕ ОБСЛУЖИВАНИЯ, БОЛЬШЕ РАБОТЫ

УСТАНОВКА JCB PILINGMASTER СОЗДАНА НА ОСНОВЕ ШАССИ ЭКСКАВАТОРА-ПОГРУЗЧИКА И ПОЭТОМУ ОБЕСПЕЧИВАЕТ ТАКОЕ ЖЕ НЕСРАВНИМОЕ УДОБСТВО ОБСЛУЖИВАНИЯ. В СОЧЕТАНИИ С МОЩНОСТЬЮ И ЭФФЕКТИВНОСТЬЮ ЭТО ДАЕТ МАКСИМАЛЬНЫЕ ПРОИЗВОДИТЕЛЬНОСТЬ И ВРЕМЯ БЕЗОТКАЗНОЙ РАБОТЫ МАШИНЫ.

К вашим услугам

- 1** Буровое оборудование наклоняется до уровня земли для быстрого и удобного обслуживания.
- 2** Быстрая и удобная дозаправка на уровне земли благодаря установленному сбоку топливному баку.
- 3** Аккумулятор и выключатель массы располагаются за запираемой передней решеткой, которая защищает их от кражи и обеспечивает удобный доступ для оператора.
- 4** Большой цельный капот предназначен для доступа в просторный моторный отсек. Все работы по техническому обслуживанию выполняются с одной стороны машины.



ДОПОЛНИТЕЛЬНЫЕ ПРЕИМУЩЕСТВА

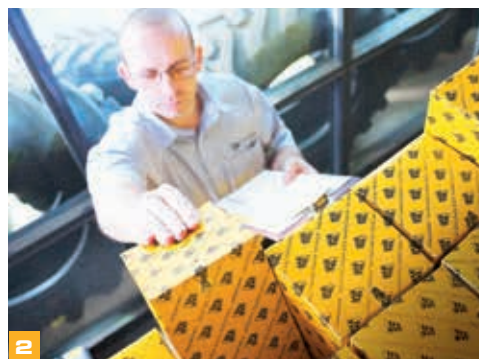
КОМПАНИЯ JCB ОКАЗЫВАЕТ ПЕРВОКЛАССНУЮ ПОДДЕРЖКУ СВОИМ ЗАКАЗЧИКАМ ПО ВСЕМУ МИРУ. ГДЕ БЫ ВЫ НИ НАХОДИЛИСЬ, КАКОЙ БЫ ВОПРОС У ВАС НИ ВОЗНИК, МЫ БЫСТРО ПРИБУДЕМ НА МЕСТО И ПОМОЖЕМ ОБЕСПЕЧИТЬ РАБОТУ ВАШИХ МАШИН В СООТВЕТСТВИИ С ИХ ПОТЕНЦИАЛОМ.



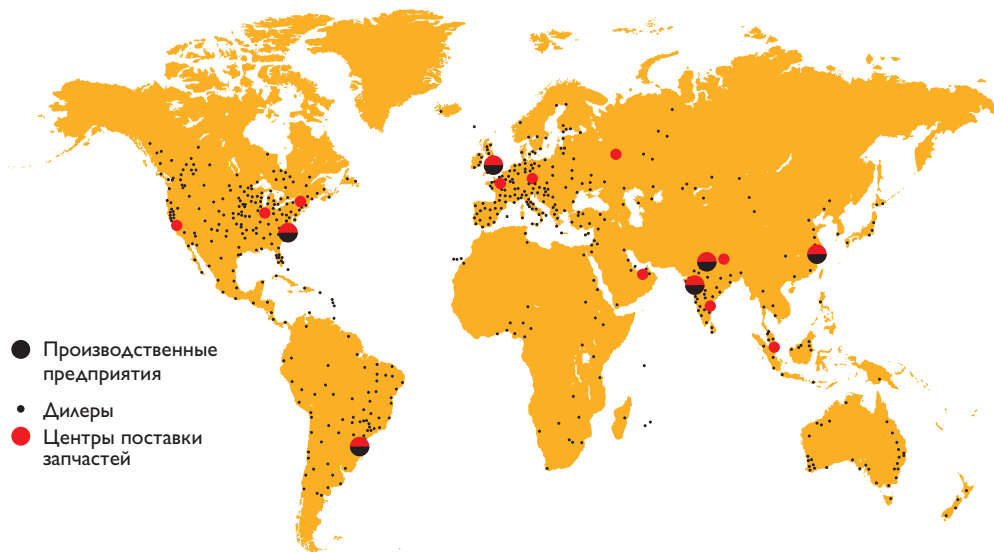
1 Техническая поддержка JCB может обеспечить мгновенную связь с экспертами завода независимо от времени суток, а отделы финансирования и страхования компании всегда готовы быстро предоставить гибкие и конкурентоспособные ценовые предложения.

2 Глобальная сеть центров поставки запчастей JCB представляет собой еще один пример высокой эффективности. Наличие 16 региональных центров позволяет нам доставить 95 % всех запчастей в любую точку земного шара в течение 24 часов. Оригинальные запчасти JCB спроектированы так, чтобы работать в гармонии с вашей машиной, обеспечивая при этом оптимальную эффективность и производительность.

Примечание. Система JCB LIVELINK и расширенная гарантия JCB ASSETCARE могут быть недоступны в вашем регионе. Для получения дополнительных сведений обратитесь к региональному дилеру JCB.

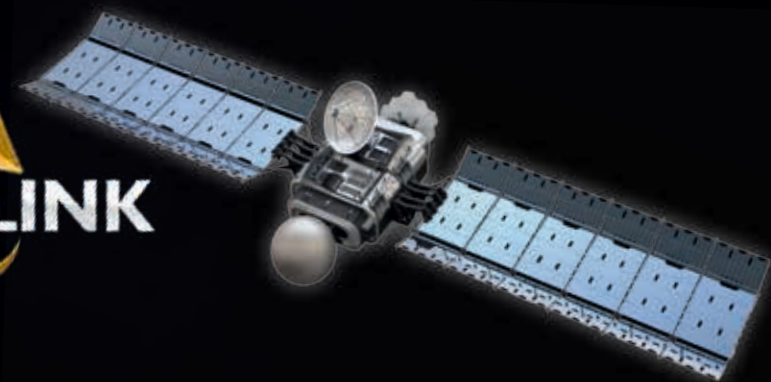


3 Набор услуг JCB Assetcare предлагает полный пакет расширенных гарантий и соглашений об обслуживании, а также договоров на проведение обслуживания и/или ремонта. Независимо от выбранных вами услуг наши группы технического обслуживания, находящиеся по всему миру, быстро и качественно выполняют ремонтные работы по гарантии, проведут техобслуживание по приемлемым расценкам и предоставят запрошенные ценовые предложения.



LIVELINK — УМНЫЙ ПОМОЩНИК

В СИСТЕМЕ JCB LIVELINK ИСПОЛЬЗУЮТСЯ НОВЕЙШИЕ СПУТНИКОВЫЕ ТЕХНОЛОГИИ ДЛЯ УДАЛЕННОГО КОНТРОЛЯ И УПРАВЛЕНИЯ МАШИНОЙ ИЗ ЛЮБОЙ ТОЧКИ ЗЕМНОГО ШАРА ПОСРЕДСТВОМ ИНТЕРНЕТА, ЭЛЕКТРОННОЙ ПОЧТЫ ИЛИ МОБИЛЬНОГО ТЕЛЕФОНА. ПОЭТОМУ СИСТЕМА LIVELINK МОЖЕТ ЗНАЧИТЕЛЬНО ПОВЫСИТЬ ЭФФЕКТИВНОСТЬ И БЕЗОПАСНОСТЬ МАШИН КАК ДЛЯ ЧАСТНЫХ ВЛАДЕЛЬЦЕВ, ТАК И ДЛЯ КОМПАНИЙ, УПРАВЛЯЮЩИХ ЦЕЛЫМ ПАРКОМ.



Эффективность машины

1 Можно наблюдать за уровнем топлива в машинах и управлять им, используя функцию анализа. В LiveLink предусмотрен полнофункциональный инструмент составления отчетов, который позволяет управлять временем работы и использованием машин для достижения максимальной эффективности.

Надежность машины

2 Точные данные о количестве часов работы машины и сервисные предупреждения позволяют лучше планировать техническое обслуживание и помогают компаниям, предоставляющим оборудование в аренду, точно определять оплату.

Контроль машины

3 Следите за работой машины в течение суток с помощью регулярных отчетов, доступных на веб-сайте LiveLink.

Безопасность машины

4 LiveLink в реальном времени предупреждает о выходе машины за пределы предварительно определенных зон. Также формируются предупреждения о несанкционированном использовании в нерабочее время. Компания JCB долгое время сотрудничает с полицией в сфере возврата похищенных машин и борьбы с кражами топлива.



1



2

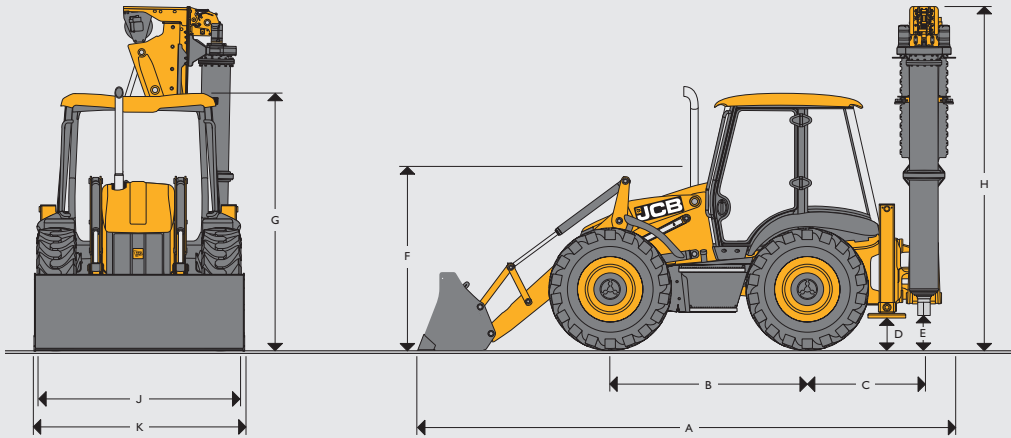


3



4

ГАБАРИТНЫЕ РАЗМЕРЫ



A	Габаритная длина	м	6,20
B	Колёсная база	м	2,22
C	Расстояние от оси каретки стрелы экскаватора до заднего моста	м	1,36
D	Дорожный просвет по опорам	м	0,34
E	Дорожный просвет по поворотной каретке экскаватора	м	0,50
F	Высота центра рулевого колеса	м	1,88
G	Высота по крыше кабины	м	3,03
H	Транспортная высота	м	4,00
J	Ширина задней рамы	м	2,36
K	Ширина ковша	м	2,36

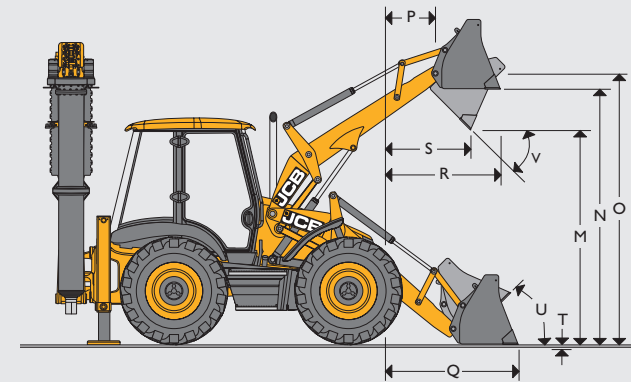
ДВИГАТЕЛЬ

Модель	DIESELMAX	
Экологический стандарт	Stage IIIA	
Изготовитель	JCB	
Наддув	Турбонаддув и интеркулер	
Рабочий объем	л	4,4
Количество цилиндров	4	
Диаметр цилиндра	мм	103
Ход поршня	мм	132
Номинальные обороты двигателя	об/мин	2200
Мощность		
Номинальная по стандарту ISO 14396 (полная по стандарту SAE J1995)	кВт	74,2
Крутящий момент		
Максимальный крутящий момент	Нм	440
Обороты двигателя	об/мин	1300

ЗАПРОВОЧНЫЕ ЕМКОСТИ

Система охлаждения	л	18,5
Топливный бак	л	160
Моторное масло с фильтром	л	15
Коробка передач и фильтр	л	16
Задний мост	л	16
Передний мост	л	16
Гидравлическая система, включая бак	л	117

ХАРАКТЕРИСТИКИ ФРОНТАЛЬНОГО ПОГРУЗЧИКА



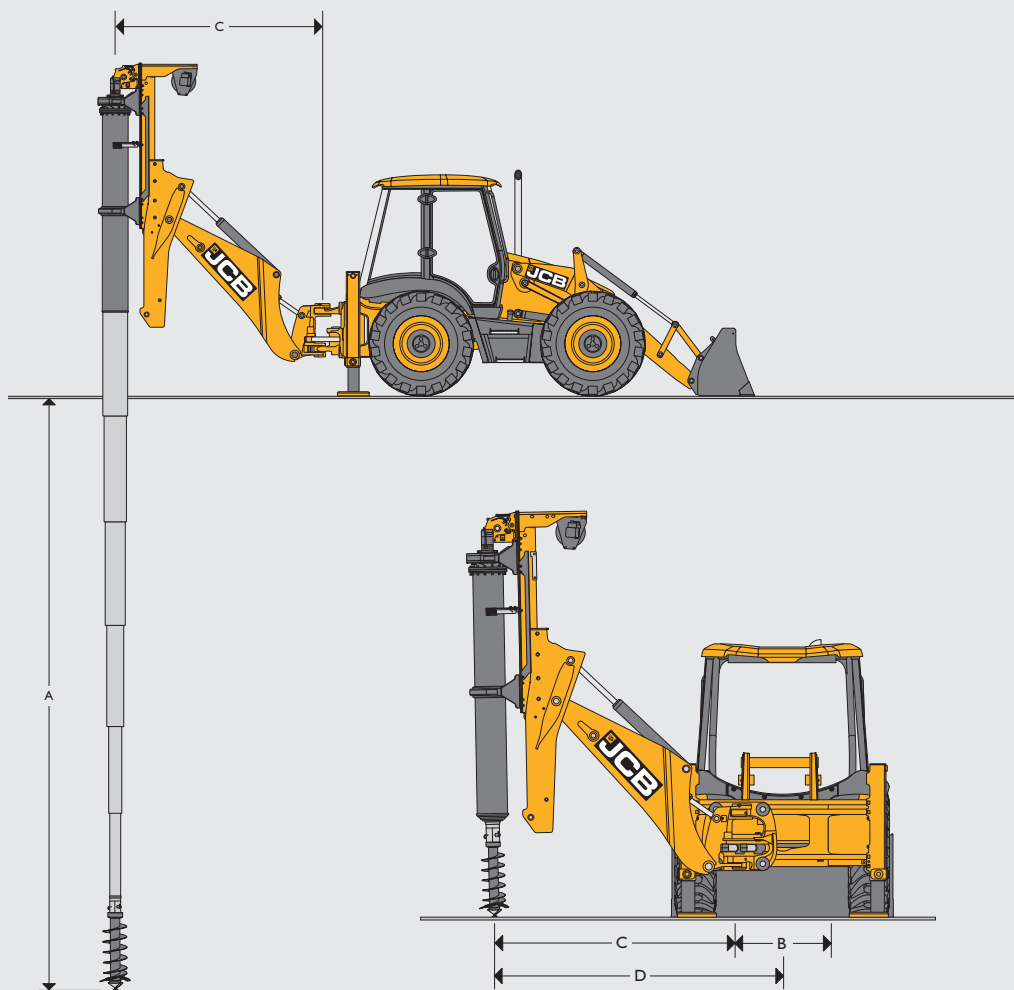
M	Высота выгрузки	м	2,69
N	Высота загрузки поверх бортов	м	3,18
O	Высота пальца шарнира погрузчика	м	3,46
P	Вылет шарнира ковша	м	0,41
Q	Вылет кромки ковша на уровне земли	м	1,39
R	Макс. вылет при полном подъеме	м	1,17
S	Вылет при полном подъеме с опрокинутым ковшом	м	0,76
T	Глубина копания	м	0,18
U	Угол загрузки ковша на уровне земли	град.	45°
V	Угол опрокидывания ковша	град.	45°
	Ширина раскрытия створки ковша	м	0,95

ХАРАКТЕРИСТИКИ ФРОНТАЛЬНОГО ПОГРУЗЧИКА

		Ковш «6 в 1»
Усилие отрыва на ковше погрузчика	кГс	6590
Усилие отрыва на стреле погрузчика	кГс	5730
Номинальная грузоподъемность*	кг	4378
Сила зажима	кГс	2945

*Номинальная рабочая грузоподъемность согласно ISO 14397: 2007

ХАРАКТЕРИСТИКИ БУРОВОГО ОБОРУДОВАНИЯ



Характеристики бурового оборудования		
Максимальный крутящий момент на вращателе	Нм	12500
Тяговое усилие лебедки	кг	2500
Осевое усилие на штанге при выглублении	кг	5000
Осевое усилие на штанге при заглублении	кг	3300
Диаметр шнека	мм	350 - 600
A Максимальная глубина бурения	м	14
B Ход каретки экскаватора	м	1,16
C Вылет штанги по уровню земли до оси каретки экскаватора	м	2,65
D Боковой вылет штанги — до продольной оси машины	м	3,20

ТРАНСМИССИЯ

Модель	Все управляемые колеса	
	JCB	JCB
Изготовитель	JCB	JCB
Тип	Полуавтоматическая	Автоматическая
Переключение передач	Под нагрузкой	Под нагрузкой
Блокировка гидротрансформатора	Стандарт	Опция
Передача 1, км/ч	5,0	4,9
Передача 2, км/ч	9,3	8,1
Передача 3, км/ч	21,5	11
Передача 4, км/ч	38,1	17,7
Передача 5, км/ч	-	29,6
Передача 6, км/ч	-	38,1

ЭКСПЛУАТАЦИОННАЯ МАССА

Эксплуатационная масса машины с ковшом «6 в 1», буровым оборудованием, заправленным топливным баком и оператором.

Масса	кг	11700
-------	----	-------

УРОВЕНЬ ШУМА И ВИБРАЦИИ

В кабине дБ (A)	75 дБ (A) — (двигатель 74,2 кВт)
Снаружи дБ (A)	103
Вибрация	Вибрация руки оператора - 2,5 м/с ² , вибрация тела оператора - 0,5 м/с ²

ГИДРАВЛИЧЕСКАЯ СИСТЕМА

Системы с закрытым центром (поршневой насос) при 2200 об/мин	л/мин
Производительность насоса - схема управления Advanced EasyControl	165
	бар
Давление настройки предохранительного клапана	251

ТЕХНИЧЕСКИЕ ХАРАКТЕРИСТИКИ

ПОГРУЗЧИК		ТРАНСМИССИЯ/ШАССИ		КАБИНА	
Стрела с параллельным подъемом	•	Двигатель 74,2 кВт (100 л. с.) Stage IIIA	•	Кресло с подогревом на пневмоподвеске	•
Гидролиния 3/8"	•	Автоматические ежедневные проверки	•	Подголовник кресла	+
Гидролиния 5/8"	+	Подогреватель воздуха во впускном коллекторе	+	Подлокотник	•
1,2 м ³ ковш «6 в 1»	•	Генератор 95 А	•	Ремень безопасности	•
Гидравлическая быстросъемная каретка с вилочным захватом	•	4-ступ. полуавтоматическая коробка передач с переключением под нагрузкой, 40 км/ч	•	Отопитель	•
Возврат ковша к копанию	•	Блокировка гидротрансформатора	•	Кондиционер	•
Автоматическая система плавного хода	•	6-ступенчатая автоматическая коробка передач с переключением под нагрузкой	+	Автоматический подогреватель	+
Защитные накладки на ковш	•	Дифференциал повышенного трения	•	Аудиоподготовка	•
Защита гидроцилиндра ковша	•	Накладки на опоры	•	Кофемашина	+
Плавающий ковш	•	Увеличенные основания опор	+	Тонированные стекла	•
БУРОВОЕ ОБОРУДОВАНИЕ		Защита задних фонарей	•	Передний и задний стеклоочистители	•
Келли-штанга с глубиной бурения 14 м	•	Красно-белая сигнальная разметка	•	Цельное заднее стекло	•
Реверсивная гидролиния	•	Радиальные шины 28" XMCL	•	Фиксаторы двери в приоткрытом положении	•
Две светодиодных фары на буровом оборудовании	•	Звуковая сигнализация заднего хода	•	Рулевая колонка с регулировкой наклона	•
Гидравлическое смещение экскаваторной каретки	•	Контур для подключения ручного инструмента и барабан со шлангом 9 м	+	Ручка рулевого колеса	•
Гидрозамки на шлангах стрелы	•			Телескопическая рулевая колонка	+
Блокировка стрелы и рукояти	•			Наружные зеркала	•
Гидравлическая лебедка	•			8 галогенных рабочих фар	•
Индикатор заглубления	•			Зеркало заднего вида в салоне	•
Угломеры	•			8 светодиодных рабочих фар	+
Индикатор давления	•			Дорожное освещение	•
				Противотуманные фары (в зависимости от региона)	•
				Площадка для номерного знака (в зависимости от региона)	•
				Желтая крыша	•
				Черная крыша	+
				Желтые подкрылки с уплотнениями	+
				Черные подкрылки с уплотнениями	•
				Сервоуправление экскаватором	•
				Сервоуправление погрузчиком	•
				Переключение схемы управления ISO/SAE	+
				Ручной стояночный тормоз	•
				Тормоза с усилителем и разделенными педалями	•
				Электронный дроссель	•
				Проблесковый маячок	•
				Система аварийного останова	•
				Иммобилайзер с ключом/клавиатурой	+
				LiveLink	•
				Антивандальная защита приборов	+
				Ящик для инструментов	•

СТАНДАРТНОЕ ОБОРУДОВАНИЕ •

ДОПОЛНИТЕЛЬНОЕ ОБОРУДОВАНИЕ +



ОДНА КОМПАНИЯ — СВЫШЕ 300 МОДЕЛЕЙ МАШИН

Буровая установка JCB Pilingmaster

Полная мощность: 74,2 кВт (100 л. с.) Максимальная глубина бурения: 14 м

Максимальный крутящий момент на вращателе: 12 500 Нм

JCB Sales Limited, Rocester, Staffordshire, United Kingdom (Великобритания) ST14 5JP.

Телефон: +44 (0)1889 590312, эл. почта: salesinfo@jcb.com

Новейшую информацию о модельном ряде продукции можно загрузить на веб-сайте:

www.jcb.ru

© JCB Sales, 2015. Все права защищены. Категорически запрещается полное или частичное воспроизведение, сохранение в информационно-поисковых системах или передача в любой форме и любым способом, в том числе электронное, механическое воспроизведение и ксерокопирование данной публикации без предварительного разрешения JCB Sales. Сведения об эксплуатационной массе, размерах, грузоподъемности и других технических характеристиках в данной публикации представлены исключительно в ознакомительных целях — характеристики конкретной машины могут отличаться от указанных. Поэтому не следует полагаться на эти данные, определяя пригодность машины для конкретного применения. Необходимые указания и рекомендации можно получить у дилера компании JCB. Компания JCB оставляет за собой право вносить изменения в технические характеристики машин без предварительного уведомления. Иллюстрации и технические характеристики могут включать дополнительное оборудование и оснащение. Логотип JCB — зарегистрированный товарный знак компании J.C. Bamford Excavators Ltd.

Ближайший дилер JCB

9999/6009 ru-RU 09/17 Выпуск I (ТЗ)

