

НОВИНКА



## ФРОНТАЛЬНЫЙ КОЛЕСНЫЙ ПОГРУЗЧИК | 422ZX

Эксплуатационная масса — 11 900 кг Полная мощность двигателя — 125 л. с.

Опрокидывающая нагрузка при полном повороте — 6600 кг Емкость стандартного ковша — 1,7 м<sup>3</sup>





## ДОЛГОВЕЧНОСТЬ И КАЧЕСТВО ИЗГОТОВЛЕНИЯ.

ПОГРУЗЧИК JCB 422ZX РАЗРАБОТАН ТАКИМ ОБРАЗОМ, ЧТОБЫ СПРАВИТЬСЯ С ЛЮБОЙ ЗАДАЧЕЙ, КОТОРУЮ ВЫ ПЕРЕД НИМ ПОСТАВИТЕ. ОН ПРОШЕЛ ИСПЫТАНИЯ ПРИ ПОВЫШЕННОЙ НАГРУЗКЕ И В СУРОВЫХ КЛИМАТИЧЕСКИХ УСЛОВИЯХ, А ЧТОБЫ ГАРАНТИРОВАТЬ ДОЛГИЙ СРОК СЛУЖБЫ, ПРИ ЕГО СОЗДАНИИ ИСПОЛЬЗОВАЛИСЬ ТОЛЬКО КОМПОНЕНТЫ ВЫСШЕГО КАЧЕСТВА.

Поскольку машины должны работать в трудных условиях, их испытания проводятся при повышенной нагрузке, что позволяет имитировать наиболее сложные условия копания и погрузки. Это означает, что на все компоненты машины можно положиться при выполнении самых сложных работ в течение многих тысяч часов.



1

### Экстремальные испытания, невероятная надежность.

1 Погрузчиками JCB 422 пользуются заказчики во всем мире, поэтому они прошли тщательные испытания в разных климатических условиях при температурах от  $-20^{\circ}\text{C}$  до  $+50^{\circ}\text{C}$ . Соответствующий требованиям стандарта T2 двигатель JCB DIESELMAX обеспечивает превосходную фильтрацию и надежную подачу топлива различного качества.

2 Используемые компанией JCB современные процессы производства и сборки гарантируют высочайшую точность и качество компонентов.

3 Электросистема защищена от влаги и пыли согласно требованиям стандарта IP69.

4 Погрузчик 422ZX оснащается испытанными и надежными мостами ZF.

4 В прочном центральном шарнире JCB используются сдвоенные конические роликовые подшипники, а также усиленные палец и втулка. Чтобы обеспечить защиту гидроцилиндров и шлангов системы рулевого управления от повреждений, они располагаются выше надежного центрального шарнира.



2



3



4





## МОЩНОСТЬ И ПРОИЗВОДИТЕЛЬНОСТЬ.

ЧТОБЫ ГАРАНТИРОВАТЬ МАКСИМАЛЬНУЮ ПРОИЗВОДИТЕЛЬНОСТЬ, ПОГРУЗЧИК 422ZX ОСНАЩАЕТСЯ В ВЫСШЕЙ СТЕПЕНИ ЭФФЕКТИВНЫМИ, НАДЕЖНЫМИ И ИСПЫТАННЫМИ ТРАНСМИССИЕЙ И СРЕЛОЙ. СЕРДЦЕМ МАШИНЫ ЯВЛЯЕТСЯ ВСЕМИРНО ИЗВЕСТНЫЙ ДВИГАТЕЛЬ JCB DIESELMAX, ОБЕСПЕЧИВАЮЩИЙ ОПТИМАЛЬНЫЕ ПОКАЗАТЕЛИ МОЩНОСТИ И КРУТЯЩЕГО МОМЕНТА НА НИЗКИХ ОБОРОТАХ.

### Сочетание мощности и эффективности.

- 1 Сочетание двигателя JCB DIESELMAX с мостами и трансмиссией ZF обеспечивает превосходное тяговое усилие и широкие возможности при копании/погрузке.
- 2 Двигатели DIESELMAX разрабатываются и создаются на современном специализированном заводе JCB с 2005 года. Десятки тысяч наших двигателей, эксплуатируемых по всему миру, создали JCB репутацию изготовителя надежного и высокопроизводительного оборудования.
- 3 Полностью автоматическая 4-скоростная трансмиссия ZF Powershift с полным приводом автоматически определяет наилучшую передачу при выполнении любой задачи. Кроме того, для увеличения тягового усилия предусмотрена возможность понижения передачи вручную с помощью рычага управления погрузчиком.
- 4 Чтобы обеспечить максимальное тяговое усилие при любых дорожных условиях, погрузчик 422ZX стандартно оснащается мостами ZF с дифференциалами повышенного трения.

Благодаря Z-образной геометрии стрелы погрузчика 422ZX достигается максимальное усилие отрыва и увеличенный вылет стрелы при загрузке самосвалов.



Мы используем простой и очень надежный гидравлический контур, который включает сдвоенный шестеренный насос и гидрораспределитель с разгрузочным клапаном. Опциональный универсальный гидрораспределитель с тремя клапанами позволяет использовать такое навесное оборудование, как захваты и подборные щетки. Стандартный плавающий режим упрощает выполнение задач выравнивания.



## БЕЗОПАСНОСТЬ И КОМФОРТ ОПЕРАТОРА.

ЧТОБЫ ОБЕСПЕЧИТЬ МАКСИМАЛЬНУЮ ЭФФЕКТИВНОСТЬ РАБОТЫ МАШИНЫ, СЛЕДУЕТ ОБЕСПЕЧИТЬ МАКСИМАЛЬНУЮ ЭФФЕКТИВНОСТЬ РАБОТЫ ОПЕРАТОРА. ПОЭТОМУ В ПОГРУЗЧИКЕ 422ZX ПРЕДУСМОТРЕНО БЕЗОПАСНОЕ И КОМФОРТАБЕЛЬНОЕ РАБОЧЕЕ МЕСТО.

### Идеальное рабочее место.

**1** Кабина машины 422ZX полностью соответствует требованиям стандартов ROPS/FOPS (защита кабины от опрокидывания и падающих предметов).

**2** В кабине предусмотрены кондиционер и обогреватель, а также раздвижные окна с обеих сторон, благодаря чему оператор ощущает максимальный комфорт и, следовательно, может сохранять внимание и работать с максимальной производительностью.

**3** Чрезвычайно точные органы сервоуправления погрузчиком 422ZX работают плавно и требуют минимальных усилий, снижая утомляемость оператора.

**3** Смещенная назад кабина современной конструкции, большая площадь остекления и узкие стойки обеспечивают превосходную круговую обзорность — в частности, отличную видимость переднего ковша.

**4** Благодаря большим наклонным ступеням и эргономичным поручням доступ в кабину удобен и безопасен.





## МЕНЬШЕ ПРОСТОЕВ — ВЫШЕ ПРОИЗВОДИТЕЛЬНОСТЬ.

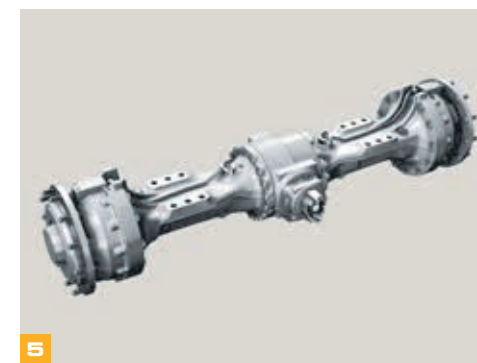
МЫ ПРЕКРАСНО ПОНИМАЕМ, ЧТО МАШИНА ДОЛЖНА КАК МОЖНО ДОЛЬШЕ СЛУЖИТЬ ЗАКАЗЧИКАМ И КАК МОЖНО МЕНЬШЕ ВРЕМЕНИ НАХОДИТЬСЯ НА ОБСЛУЖИВАНИИ. ПОЭТОМУ ПОГРУЗЧИК 422ZX ОБЕСПЕЧИВАЕТ МАКСИМАЛЬНОЕ ВРЕМЯ ПРОИЗВОДИТЕЛЬНОЙ БЕСПЕРЕБОЙНОЙ РАБОТЫ.

### Меньше простоев — выше производительность.

Погрузчик 422ZX характеризуется большими интервалами замены масла и фильтров, что позволяет сократить техническое обслуживание до минимума.

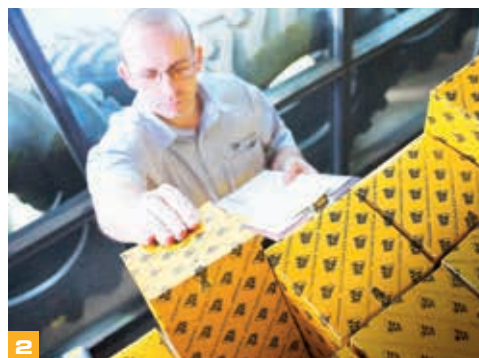
- 1** Полностью открывающиеся дверцы типа «крыло чайки» максимально упрощают техническое обслуживание, ежедневные проверки и доступ к радиатору. Доступ к вынесенным точкам контроля давления осуществляется быстро, легко и удобно. Удобный доступ к гидрораспределителю осуществляется через передние панели капота.
- 2** Ограждения крыши кабины позволяют оператору легко и безопасно выполнять очистку стекол и устанавливать проблесковый маячок.
- 3** Удобно расположенный ящик для инструментов представляет собой безопасное и надежное место хранения.
- 4** Возможность проводить ежедневные проверки с уровня земли и размещение датчиков уровня жидкостей на уровне глаз позволяют легко и быстро получать важную информацию.
- 5** Дисковые тормоза погрузчика 422ZX в масляной ванне долговечны и практически не требуют обслуживания.
- 6** Плоский блок радиаторов охлаждения позволяет легко выполнять очистку и техническое обслуживание.

	СЕРВИСНЫЕ ИНТЕРВАЛЫ
Масло двигателя и масляный фильтр	Каждые <b>500</b> моточасов
Гидравлическое масло	Каждые <b>2000</b> моточасов
Фильтр гидравлического масла	Каждые <b>500</b> моточасов
Фильтр трансмиссии	Каждые <b>1000</b> моточасов
Трансмиссионное масло	Каждые <b>1000</b> моточасов
Масло моста	Каждые <b>1000</b> моточасов



## ДОПОЛНИТЕЛЬНЫЕ ПРЕИМУЩЕСТВА.

КОМПАНИЯ JCB ОКАЗЫВАЕТ ПЕРВОКЛАССНУЮ ТЕХНИЧЕСКУЮ ПОДДЕРЖКУ СВОИМ ЗАКАЗЧИКАМ ПО ВСЕМУ МИРУ. ГДЕ БЫ ВЫ НИ НАХОДИЛИСЬ, КАКОЙ БЫ ВОПРОС У ВАС НИ ВОЗНИК, МЫ БЫСТРО ОТРЕАГИРУЕМ НА НЕГО И ПОМОЖЕМ ОБЕСПЕЧИТЬ МАКСИМАЛЬНО ЭФФЕКТИВНУЮ РАБОТУ ВАШЕЙ МАШИНЫ.

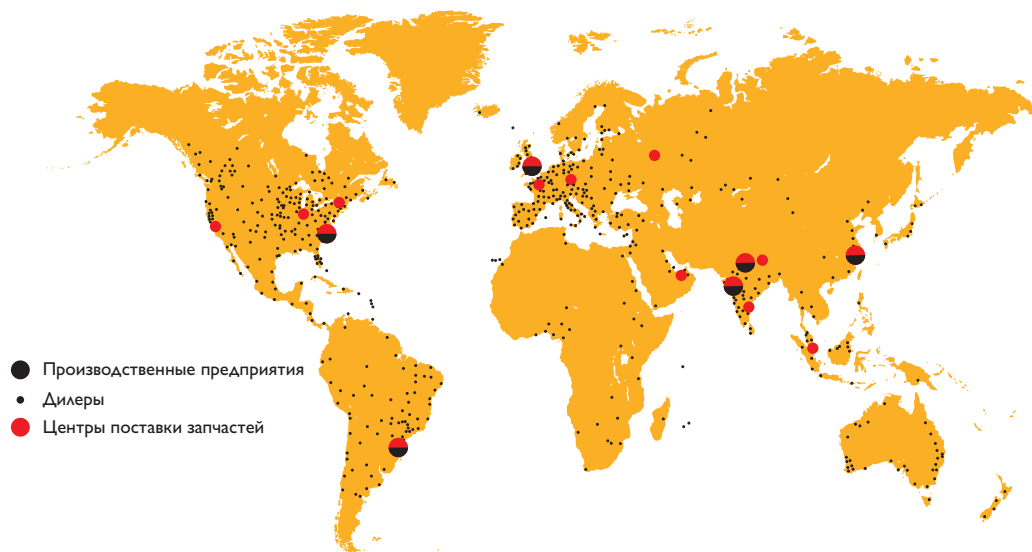


**1** Служба технической поддержки JCB предоставляет возможность мгновенной связи с экспертами завода независимо от времени суток, а отделы финансирования и страхования компании всегда готовы быстро предоставить гибкие и конкурентоспособные ценовые предложения.

**2** Набор услуг JCB Assetcare предлагает полный пакет расширенных гарантий и соглашений об обслуживании, а также договоров на проведение обслуживания и/или ремонта. Что бы вы ни выбрали, наши сервисные команды, находящиеся по всему миру, запрасят приемлемую оплату своих услуг, предоставят ни к чему не обязывающие ценовые предложения, а также быстро и качественно выполнят ремонтные работы по гарантии.

*Примечание. Набор услуг JCB ASSETCARE может быть недоступен в вашем регионе. Для получения дополнительных сведений обратитесь к местному дилеру JCB.*

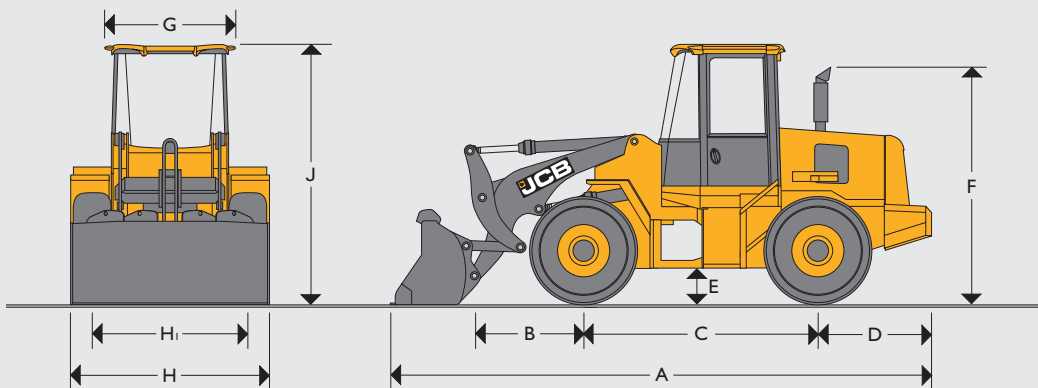
**3** Глобальная сеть центров запчастей JCB представляет собой еще одну модель экономической эффективности. Наличие 16 региональных центров позволяет нам доставить 95 % всех запчастей в любую точку земного шара в течение 24 часов. Оригинальные запчасти JCB идеально подходят для эксплуатируемых вами машин, обеспечивая оптимальную эффективность и производительность.



- Производственные предприятия
- Дилеры
- Центры поставки запчастей

**ГАБАРИТНЫЕ РАЗМЕРЫ**

Эксплуатационная масса в стандартной комплектации: 11 900 кг Максимальная мощность двигателя: 93 кВт (125 л. с.)  
 Вместимость стандартного ковша: 1,7 м³



Модель машины		422ZX	
A	Габаритная длина со стандартным ковшом	мм	6720
B	Расстояние от моста до оси шарнира	мм	1392
C	Колесная база	мм	2850
D	Расстояние от моста до противовеса	мм	1398
E	Минимальный дорожный просвет	мм	431
F	Высота по выхлопной трубе	мм	2902
G	Ширина по кабине	мм	1229
H	Ширина по внешнему краю покрышек	мм	2290
H1	Ширина колеи	мм	1846
J	Высота по кабине	мм	3156

**ДВИГАТЕЛЬ**

Модель	JCB TCAE 93 кВт
Тип	4-тактный с прямым впрыском
Наддув	Турбонаддув
Количество цилиндров	4
Диаметр/ход поршня	103 X 132 мм
Рабочий объем	4,4 л
Полная мощность	125 л. с.
Макс. крутящий момент	525 Нм при 1300 об/мин
Выбросы	Tier-2 по нормам CMVR

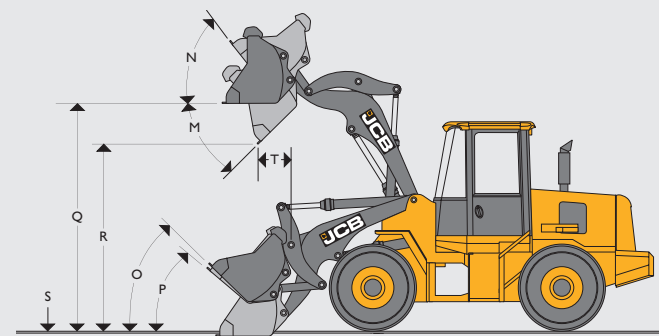
**ЗАПРАВочНЫЕ ЕМКОСТИ**

Гидравлическая система	литры	125
Топливный бак	литры	195
Бак охлаждающей жидкости двигателя	литры	23
Масло двигателя	литры	14
Трансмиссия	литры	21
Задняя ось	литры	23
Передняя ось	литры	23

**СКОРОСТЬ**

Максимальная скорость на каждой передаче	Вперед (км/ч)	Назад (км/ч)
1-я	5,66	5,96
2-я	11,07	11,66
3-я	19,95	20,9
4-я	32,72	-

**ХАРАКТЕРИСТИКИ И ГАБАРИТЫ**



M	Максимальный угол опрокидывания ковша	45	Ширина ковша	мм	2348	
N	Угол отклонения на полной высоте	52	Масса ковша с зубьями	кг	875	
O	Угол отклонения при транспортировке груза	46,5	Грузоподъемность	кг	3300	
P	Угол отклонения на уровне земли	42	Опрокидывающая нагрузка без поворота	кг	7500	
Q	Загрузка поверх бортов	мм	3453	Опрокидывающая нагрузка при полном повороте	кг	6600
R	Высота выгрузки (при угле опрокидывания 45°)	мм	2806	Максимальное усилие отрыва	кгс	10379
S	Глубина копания	мм	86	Максимальный вылет (при угле опрокидывания 45°)	мм	1800
T	Вылет на высоте выгрузки	мм	1067	Максимальная высота шарнира ковша	мм	3794
	Емкость ковша (с шапкой по SAE)	м³	1,7	Внутренний радиус поворота	мм	2809
	Емкость ковша (геометрическая)	м³	1,4	Максимальный радиус	мм	5658

**ТОРМОЗНАЯ СИСТЕМА**

**Рабочие тормоза:** гидравлические на всех четырех колесах, рабочее давление — 40 бар. Двойной контур с резервным аккумулятором обеспечивает максимальную безопасность при любых условиях. Многодисковые тормоза в масляной ванне.  
**Стояночный тормоз:** механический, дискового типа, работает на валу передней оси.

**РУЛЕВОЕ УПРАВЛЕНИЕ**

Гидравлическая система Q-Amr с встроенным клапаном приоритета обеспечивает плавный, не требующий больших усилий отклик при рабочем давлении 190 бар. Гидроцилиндр рулевого управления расположен высоко на шасси для защиты от повреждений. Регулируемая рулевая колонка. Угол поворота: ± 40°

**ШИНЫ**

**Стандартные:** 17,5x25 (20PR) E3/L3 (усиленные — trac XL). Производитель: Ceat India.

**ЭЛЕКТРИЧЕСКАЯ СИСТЕМА**

24-вольтовая система с заземлением отрицательного полюса, генератор переменного тока на 55 А с двумя требующими минимального обслуживания аккумуляторными батареями на 110 А·ч каждая. Включение/выключение ключом зажигания. Прочее электрооборудование включает 2 передних и 2 задних рабочих фары, задние фонари подсветки номерного знака, габаритные огни, указатели поворота.

**ГИДРАВЛИЧЕСКАЯ СИСТЕМА**

Сдвоенный шестеренный насос, установленный непосредственно на трансмиссии. Гидрораспределитель с двумя секциями с функцией плавающего ковша. Сервоуправление основными функциями осуществляется с помощью джойстика и элементов управления погрузчиком через гидравлический блок с резервным аккумулятором.  
**Давление в системе:** 245 бар.

**ПОГРУЗЧИК**

Усиленная трехцилиндровая конструкция стрелы (Z-образная тяга) обеспечивает большое усилие отрыва и отличные погрузочные характеристики. Герметичная конструкция шарнирных пальцев и втулок во всех точках поворота позволяет увеличить интервал между техническими обслуживаниями.

**ТРАНСМИССИЯ**

Рычаг переключения передач с электронным управлением полноприводной автоматической трансмиссии Powershift оснащен ограничителем скорости и пропорциональным управлением для быстрых изменений направления и скорости движения на ходу. Встроенный одноступенчатый гидротрансформатор.  
**Тип:** автоматическая Powershift **Марка и модель:** ZF4WG-115.

**МОСТЫ**

**Тип:** с планетарным редуктором **Марка и модель:** ZF MTL 3065-11 (передний и задний)  
**Общее передаточное число:** 23,68:1 **Осцилляция заднего моста:** ± 12°





**ОДНА КОМПАНИЯ — СВЫШЕ 300 МОДЕЛЕЙ МАШИН.**

Ближайший дилер JCB

### **ФРОНТАЛЬНЫЙ КОЛЕСНЫЙ ПОГРУЗЧИК 422ZX**

Эксплуатационная масса — 11 900 кг Полная мощность двигателя — 125 л. с.

Опрокидывающая нагрузка при полном повороте — 6600 кг Емкость стандартного ковша — 1,7 м<sup>3</sup>

JCB Sales Limited, Rocoester, Staffordshire, United Kingdom (Великобритания) ST14 5JP.

Телефон: +44 (0)1889 590312, эл. почта: [salesinfo@jcb.com](mailto:salesinfo@jcb.com)

Загрузить новейшие сведения об этой линейке продукции можно на веб-сайте [www.jcb.ru](http://www.jcb.ru)

© JCB Sales, 2009. Все права защищены. Категорически запрещается полное или частичное воспроизведение, сохранение в информационно-поисковых системах или передача в любой форме и любым способом, в том числе электронное, механическое воспроизведение и ксерокопирование данной публикации без предварительного разрешения JCB Sales. Сведения об эксплуатационной массе, размерах, грузоподъемности и других технических характеристиках в данной публикации представлены исключительно в ознакомительных целях — характеристики конкретной машины могут отличаться от указанных. Поэтому не следует полагаться на эти данные, определяя пригодность машины для конкретного применения. Необходимые указания и рекомендации можно получить у дилера JCB. Компания JCB оставляет за собой право вносить изменения в технические характеристики машин без предварительного уведомления. Иллюстрации и технические характеристики могут включать дополнительное оборудование и оснащение. Логотип JCB является зарегистрированным товарным знаком компании J.C. Bamford Excavators Ltd.

