



Terex Mineral Processing Systems

Прицепные дробильно-сортировочные установки на колесном шасси.

Исключительная производительность и эффективность



Содержание

- 02. Прицепная щековая дробилка WJ1175 на колесном шасси
- 04. Прицепная конусная дробилка WC1000LS на колесном шасси
- 06. Прицепная конусная дробилка WC1300 на колесном шасси
- 08. Прицепная роторная дробилка VSI WV2000 / WV2000LS на колесном шасси
- 09. Прицепная дробилка с вертикальным валом Terex® Canica 2000 Ror Sd Vsi на колесном шасси
- 10. Транспортировочные габариты и положения
- 14. Рабочие габариты и положения
- 20. Сервис и поддержка Terex® MPS.



TEREX MPS

Прицепные дробильно-сортировочные установки на колесном шасси.

Исключительная производительность и эффективность

Высокопроизводительные передвижные дробильные установки Terex® предназначены для обеспечения надежных и долговременных показателей. Они быстро настраиваются (и демонтируются), просты в эксплуатации в любом месте — плюс они обеспечивают существенную топливную экономичность.

Их исключительная мобильность, производительность, эффективность и качество обеспечивают реальные преимущества перед другими системами.

Экономия трудозатрат, электроэнергии, затрат на техническое обслуживание и перемещение оборудования, экономия времени и как следствие, повышение производительности и рентабельности.

Передвижные дробильно-сортировочные установки Terex® MPS предлагают необходимую гибкость, контроль и надежность, играющие решающую роль независимо от применения и независимо от местоположения.



Передвижная колёсная щековая дробилка WJ1175

Прицепные щековые дробилки Terex® Minerals Processing Systems соединили в себе прочность и надежность наших щековых дробилок с эффективностью наших вибрационных колосниковых питателей с высокой амплитудой колебаний, что обеспечивает их эффективное использование в качестве мобильных установок первичного дробления. Колесная щековая дробилка Terex® WJ1175 подходит для производства продукта самой разной крупности дробления и справится почти с любым типом материала. Независимо от материала: твердые скальные породы, песок, гравий, железные руды или отходы бетона, идущие на переработку, конструкция установки Terex WJ1175 поможет вам сделать свое производство максимально эффективным.

Дробильная камера

- Модуль щековой дробилки Terex® JW42
- Стандартный зубчатый профиль футеровки
- Загрузочное отверстие 1070 мм x 762 мм
- Щековая дробилка с прямым электроприводом
- Гидравлическая настройка разгрузочного зазора
- Диапазон настроек отверстия разгрузочной щели: от 75 мм до 200 мм (от 2-1/2» до 7-7/8»).

Общие характеристики

- Быстро перемещаемое, шасси усиленного типа с 3-мя мостами
- Кнопки аварийного останова
- Платформы обслуживания с обеих сторон, лестница и самозакрывающиеся ограждения.

Опции

- Бункер для автомобильной загрузки — объем 30 м³
- Уширители бункера складного типа — объем 10 м³.

Питатель

- Двух-ступенчатый вибрационный колосниковый питатель 4080 мм x 1060 мм
- Апертура колосниковой решетки с размером 75 мм или 50 мм
- Футеровка износостойкими пластинами боковых и нижней стенки
- Электрический привод.

Главный конвейер

- Ширина ленты 1000 мм
- Приемный лоток с износостойчивой футеровкой и ограждением
- Скребок конвейера для очистки ленты
- Головной барабан с электроприводом и редуктором.

**Модуль щековой дробилки MJ42**

Модуль щековой дробилки Terex® JW42 имеет систему гидравлического клина, позволяет быстро и легко регулировать настройку разгрузочного зазора щели. Простота этой линейки модульных продуктов способствует сокращению времени наладки и упрощает эксплуатацию.

Примечание: характеристики основаны на сухом материале с индексом дробления 16 и плотностью 1600кг / м³. Для определенных материалов и применений характеристики могут меняться.

Приблизительные характеристики компонентов и основные размеры

Мотор	110 кВт
Загрузочное отверстие	1070 мм x 760 мм
Вес дробилки	17 300 кг
Диапазон настройки	от 75 мм до 200 мм
Производительность	155 – 480 т/ч
Регулировка	гидравлическая
Корпус	литой с соединениями на болтах
Система смазки	масло

Примечание: характеристики основаны на сухом материале с индексом дробления 16 и плотностью 1600кг / м³. Для определенных материалов и применений характеристики могут меняться.



Передвижная прицепная конусная дробилка с наклонным грохотом WC1000LS

Дробильная установка Terex® WC1000 совместила прочность и надежность нашей конусной дробилки TC1000 с эффективностью и прочностью нашего наклонного грохота. Результатом стала высокопроизводительная дробильно-сортировочная установка. Высокотехнологичная колесная дробильно-сортировочная установка Terex WC1000 подходит для производства продукта самой разной крупности дробления и справится почти с любым типом материала, в том числе содержащим чрезвычайно твердые абразивные частицы. Установка WC1000 работает на электричестве и легко встраивается в новые или существующие линии дробления в качестве установки второй, третьей или четвертой стадий дробления. Установка Terex WC1000 разработана, чтобы помочь вам сделать свое производство более прибыльным. Ее высокопроизводительный четырех-дечный грохот и мощные конусные дробилки обеспечивают гибкость, позволяющую более эффективно производить продукт четырех разных фракций.

Конструкция модуля

- Конусная дробилка Terex TC1000 с прямым приводом от электрического двигателя
- Диаметр конуса 1000 мм
- Гидравлическая регулировка разгрузочного зазора.

Наклонный грохот

- Высокопроизводительный четырехдечный наклонный грохот Terex 5500 x 1500 мм
- Угол наклона сита 20°.

Электроприводы

- Электромотор конусной дробилки: 170 кВт
- Электромотор наклонного грохота: 22 кВт.

Электрические органы управления

- Защищенная от атмосферных воздействий, прочная панель управления
- Отдельная панель оператора удобна в работе.

Общие характеристики

- Прочная ходовая часть с двумя осями
- Кнопки аварийной остановки
- Платформы с лестницами, и защитное ограждение.

Опции

- Бункер-питатель — 10 м³
- Бункер-накопитель 16-20 м³ с вибропитателем (2500 мм x 800 мм)
- Конфигурации камеры дробилки:
- Крупная камера: размер подачи до 195 мм
- Средняя камера: размер подачи до 160 мм
- Минимальная камера: размер подачи до 63 мм.

**Модуль конусной дробилки TC1000**

Модуль конусной дробилки Terex® TC 1000 непрерывно дробит все, что подается в него. Ее конус диаметром 1000 мм имеет полный спектр настроек для короткого и длинного хода эксцентрика. Конструкция полностью на роликовых подшипниках, повышающая эффективность дробления. Простота модульных продуктов этой линейки способствует сокращению времени наладки и упрощает эксплуатацию.

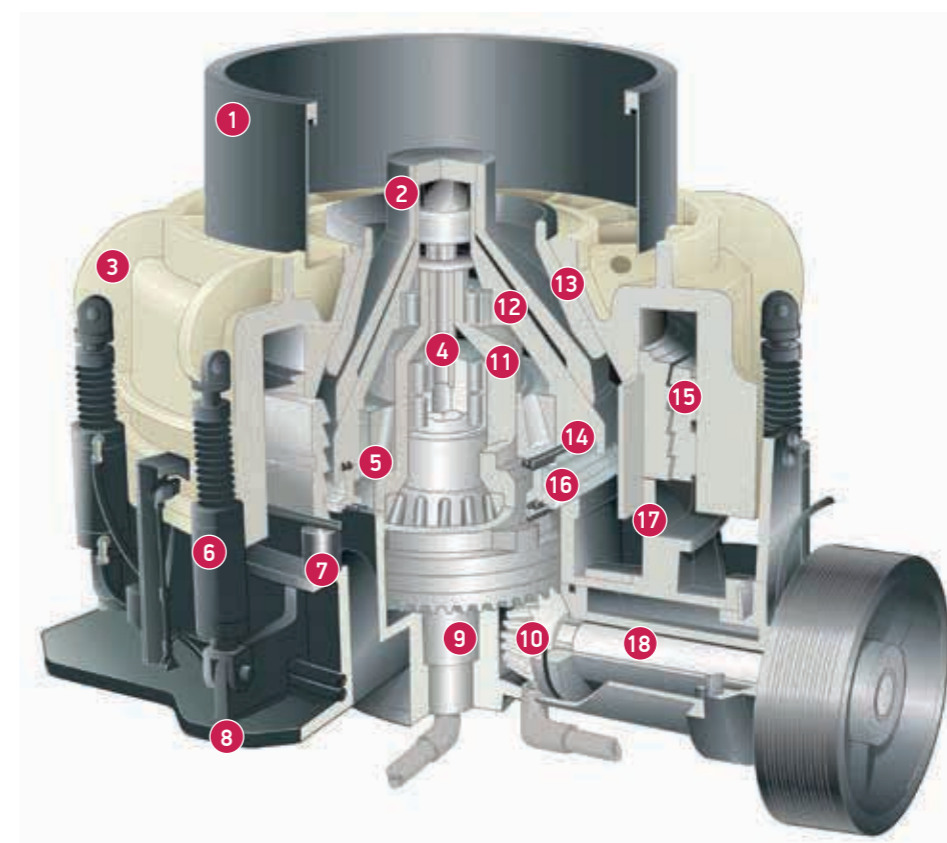
Примерные характеристики Вес и основные размеры	TC1000 Autosand*	TC1000**
Диаметр головки дробилки, мм	1000	1000
Мотор, кВт	170	170
Максимальный размер подачи, мм	63	195
Вес дробилки, кг	10 000	10 000
Производительность, т/ч	95 – 165	135 – 240
Регулировка	Гидравлическая	Гидравлическая
Управление	Стандартное	Стандартное

* минимальный размер подачи материала

** максимальный размер подачи материала

Примечание: характеристики основаны на сухом материале с индексом дробления 16 и плотностью 1600кг / м³. Для определенных материалов и применений характеристики могут меняться.

- | | | |
|--|------------------------------------|--------------------------------------|
| 1. Дробильная камера | 7. Короткий гидроцилиндр / домкрат | 13. Внутренний подшипник |
| 2. Гайка брони | 8. Главная рама | 14. Монтажное кольцо |
| 3. Монолитная верхняя рама | 9. Главный вал / подача смазки | 15. Поворотное уплотнительное кольцо |
| 4. Радиальные подшипники | 10. Приводная шестерня Эксцентрик | 16. Главная рама |
| 5. Конусные подшипники | 11. Конусная головка | 17. Промежуточный вал |
| 6. Регулировочный гидроцилиндр / длинный домкрат | 12. Броня | |



Передвижная прицепная конусная дробилка с наклонным грохотом Terex® WC1300

Terex® WC1300 сочетает прочность и надежность нашей конусной дробилки TC1300 с эффективностью и прочностью нашего наклонного грохота. Результатом стала высокопроизводительная дробильно-сортировочная установка. Передвижная колесная дробилка Terex WC1300 подходит для производства разнообразного продукта и справится почти с любым типом материала, включая самые твердые абразивные материалы. Установка WC1300 работает на электричестве и легко встраивается в новые или существующие линии дробления в качестве установки второй, третьей или четвертой стадий дробления. Установка Terex WC1300 разработана, чтобы помочь вам сделать свое производство более эффективным. Ее высокопроизводительный четырехдековый грохот и мощные конусные дробилки обеспечивают гибкость, позволяющую более эффективно производить продукт четырех разных фракций.

Модуль конусной дробилки

- Конусная дробилка Terex TC1300 с прямым приводом от электрического двигателя
- Диаметр конуса 1300 мм
- Гидравлическая регулировка разгрузочного зазора.

Наклонный грохот

- Высокопроизводительный четырехдечный наклонный грохот Terex 6100 x 1800 мм.
- Угол наклона сита 20°.

Электроприводы

- Электромотор конусной дробилки: 225кВт
- Электромотор двигатель наклонного грохота: 22 кВт.

Электрические органы управления

- Защищенная от атмосферных воздействий, прочная панель управления
- Отдельная панель оператора удобна в работе.

Общие характеристики

- Прочная ходовая часть с двумя осями
- Кнопки аварийной остановки
- Платформы с лестницами и защитными ограждениями.

Опции

- Конфигурации камеры дробилки:
- Крупная камера: размер подачи до 220 мм
- Малая камера: размер подачи до 63 мм.

**Модуль конусной дробилки TC1300**

Модуль конусной дробилки Terex® MC1300 непрерывно дробит все, что подается в него. Ее конус диаметром 1300 мм имеет полный спектр настроек для короткого и длинного хода эксцентрика. Конструкция полностью на роликовых подшипниках повышает эффективность дробления. Простота этой линейки модульных продуктов способствует сокращению времени наладки и упрощает эксплуатацию.

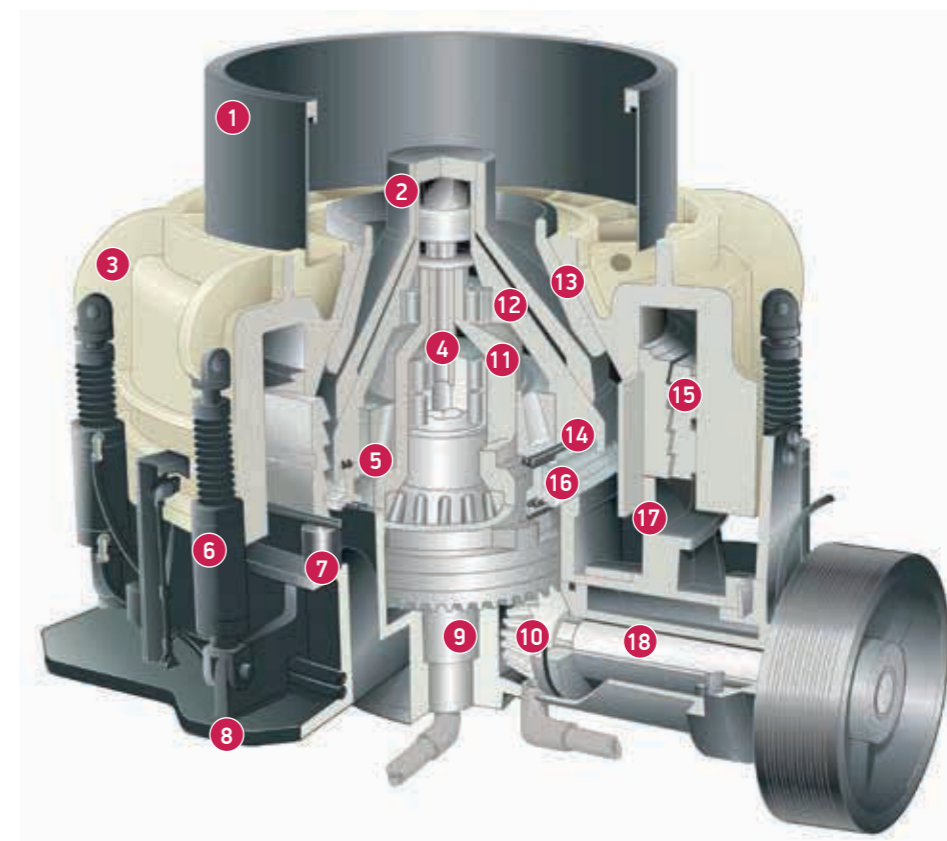
Примерные характеристики Вес и основные размеры	TC1300 Autosand*	TC1300**
Диаметр головки дробилки, мм	1300	1300
Мотор, кВт	225	225
Максимальный размер подачи, мм	63	220
Вес дробилки, кг	22 000	22 000
Производительность, т/ч	180 – 260	240 – 350
Регулировка	Гидравлическая	Гидравлическая
Управление	Стандартное	Стандартное

* минимальный размер подачи материала

** максимальный размер подачи материала

Примечание: характеристики основаны на сухом материале с индексом дробления 16 и плотностью 1600кг / м³. Для определенных материалов и применений характеристики могут меняться.

- | | | |
|--|------------------------------------|--------------------------------------|
| 1. Дробильная камера | 7. Короткий гидроцилиндр / домкрат | 13. Внутренний подшипник |
| 2. Гайка брони | 8. Главная рама | 14. Монтажное кольцо |
| 3. Монолитная верхняя рама | 9. Главный вал / подача смазки | 15. Поворотное уплотнительное кольцо |
| 4. Радиальные подшипники | 10. Приводная шестерня Эксцентрик | 16. Главная рама |
| 5. Конусные подшипники | 11. Конусная головка | 17. Промежуточный вал |
| 6. Регулирующий гидроцилиндр / длинный домкрат | 12. Броня | |



Передвижная прицепная роторная дробилка с вертикальным валом и наклонным грохотом WV2000LS

Установка Terex® WV2000 совместила прочность и надежность нашей роторной дробилки с вертикальным валом 2000SD с эффективностью и прочностью нашего наклонного грохота. Результатом стала высокопроизводительная дробильно-сортировочная установка. Высокомобильная колесная установка Terex WV2000LS подходит для производства продукта во многих цепочках дробления и справится почти с любым типом заполнителя. Установка WV2000LS работает на электричестве и легко встраивается в новые или существующие линии дробления в качестве установки второй, третьей или четвертой стадий дробления. Установка Terex WV2000LS разработана, чтобы помочь вам сделать свое производство более эффективным. Ее высокопроизводительный четырехдековый грохот и мощная роторная дробилка с вертикальным валом обеспечивают гибкость, позволяющую более эффективно производить продукт четырех разных размеров.

Роторная дробилка с вертикальным валом

- Роторная дробилка с вертикальным валом Terex® 2000SD с одним прямым электроприводом
- Патентованный гидравлический подъемник крышки Hydralid
- Внешняя регулировка системы подающего лотка
- Мощный двигатель и регулировка натяжения ленты конвейера.

Наклонный грохот

- Высокопроизводительный четырехуровневый наклонный грохот Terex 5500 x 1500 мм
- Угол наклона сита 20°.

Электроприводы

- Приводной двигатель роторной дробилки с вертикальным валом: 225 кВт
- Приводной двигатель наклонного грохота: 20 кВт.

Электрические органы управления

- Защищенная от атмосферных воздействий, прочная панель управления
- Отдельная панель оператора удобна в работе.

Общие характеристики

- Прочная ходовая часть с двумя осями
- Кнопки аварийной остановки
- Платформа с лестницей и защитное ограждение
- Электрическое управление
- Электрооборудование VSI, включая
 - Комплект кабелей
 - Панель управления и панель оператора (стандартная установка для 415 В / 50 Гц)
 - Защищенность от воздействия внешней среды.

Опции

- Различные конфигурации камеры дробилки.

**Передвижная роторная дробилка с вертикальным валом Terex® Canica 2000SD**

Передвижные дробильные установки Terex® Canica используют высокопроизводительную роторную дробилку с вертикальным валом производительностью до 360 т/час. Дробильные камеры могут иметь различные конфигурации: HD (опорный стол и сталь), ROS (камень о сталь), или ROR (камень о камень), что позволяет обеспечить решения по дроблению для всех уровней градации материала. Высокопрочные опорные плиты на подшипниках с большими сферическими роликовыми подшипниками обеспечивают работу, требующую использования высоких мощностей.

Модуль дробилки

- Установка роторной дробилки с вертикальным валом Terex® Canica поставляется в размерах: 2000; 2050; 2350
- Доступные конфигурации дробильной камеры: HD (опорный стол и сталь); ROS (камень о сталь); ROR (камень о камень)
- Усиленная опора на 3 подшипниках и главный вал из стали Astralloy
- Защита опоры из высокопрочного чугуна
- Патентованный гидравлический подъемник крышки Hydralid и поворотное устройство крышки
- Внешняя регулировка системы подающего лотка.

Привод дробилки

- Электродвигатель 225 кВт
- Привод через зубчатую передачу.

Стандартное оборудование безопасности

- Защитный фиксатор открытой крышки
- Защитные реле отключения срабатывают при: низком уровне масла, чрезмерной вибрации (реле вибрации) и при открытой крышке.

Система смазки

- Электродвигатель 1,5 кВт
- Резервуар емкостью 132 литра.

Основная рама

- Усиленная балочная конструкция прицепа на балках с широким фланцем
- Двухосная подвеска, система пневматических тормозов на всех осях
- Закрытый ленточный конвейер 1067 x 9144 мм с очистителем конвейерной ленты и приводным двигателем 15 кВт.

Дополнительный электропит управления

- Тахометр/счетчик наработки часов
- Стартер системы смазки 1,5 кВт
- Стартеры конвейеров 15 кВт.

Основные характеристики

- Скорость 1450 об/мин
- Максимальный размер загружаемого материала до 40 мм
- Вес установки 10986 кг
- Производительность зависит от размера и специфики материала.



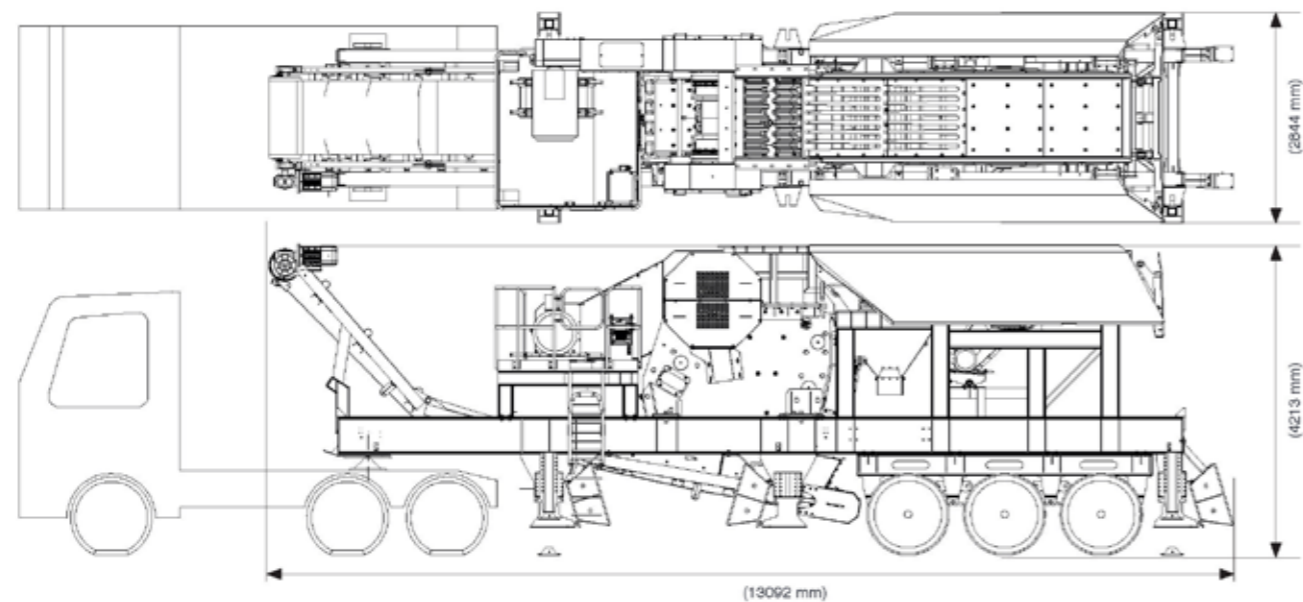
Примечание: характеристики основаны на сухом материале с индексом дробления 16 и плотностью 1600 кг/м³. Для определенных материалов и применений характеристики могут меняться.

Terex® MPS — Обзор прицепных дробильных установок

Транспортировочные и эксплуатационные габариты

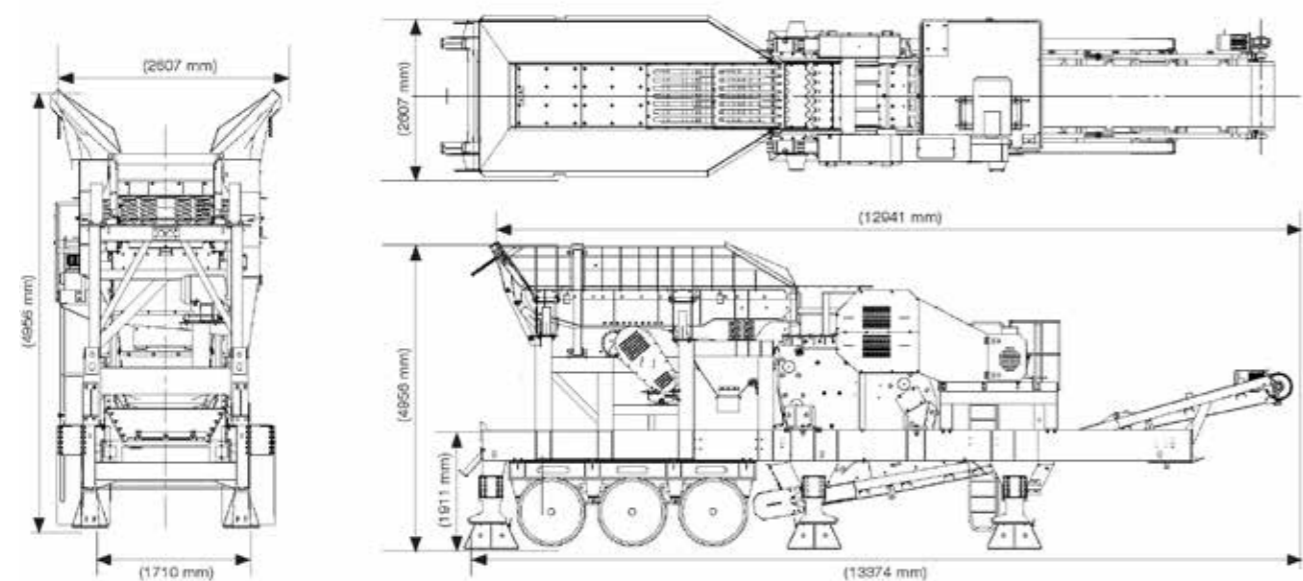
Передвижная колёсная щековая дробилка WJ1175

Транспортировочные габариты



	WJ1175
Общая ширина	2844 мм
Общая высота	4213 мм
Общая длина	13092 мм

Эксплуатационные габариты



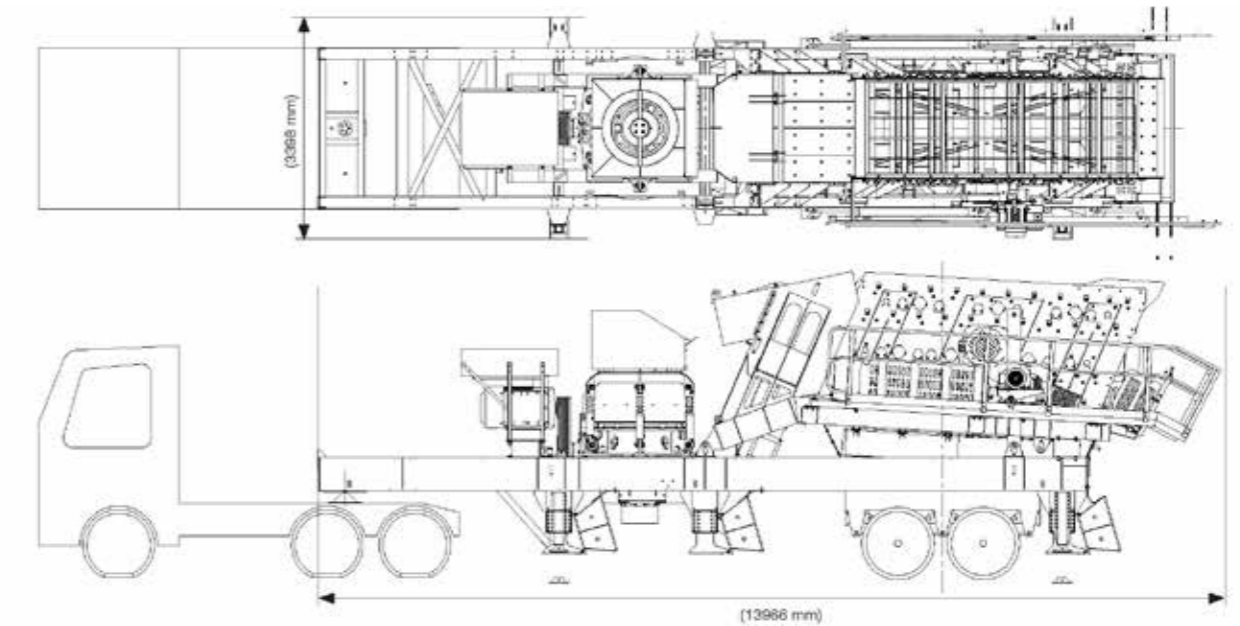
	WJ1175
Общая ширина	2844 мм
Общая высота	4213 мм
Общая длина	13092 мм

Terex® MPS — Обзор прицепных дробильных установок

Транспортировочные и эксплуатационные габариты

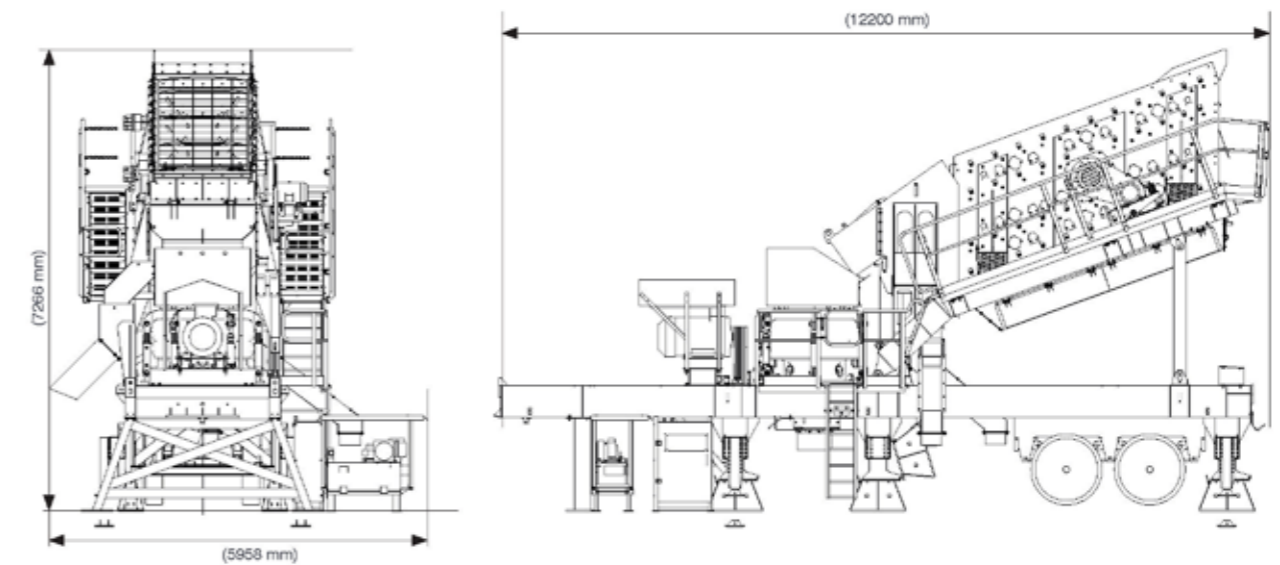
Передвижная колёсная конусная дробилка WC1000LS

Транспортировочные габариты



	WC1000	WC1000LS
Общая ширина	3398 мм	3399 мм
Общая высота	4743 мм	4743 мм
Общая длина	13966 мм	14680 мм

Эксплуатационные габариты



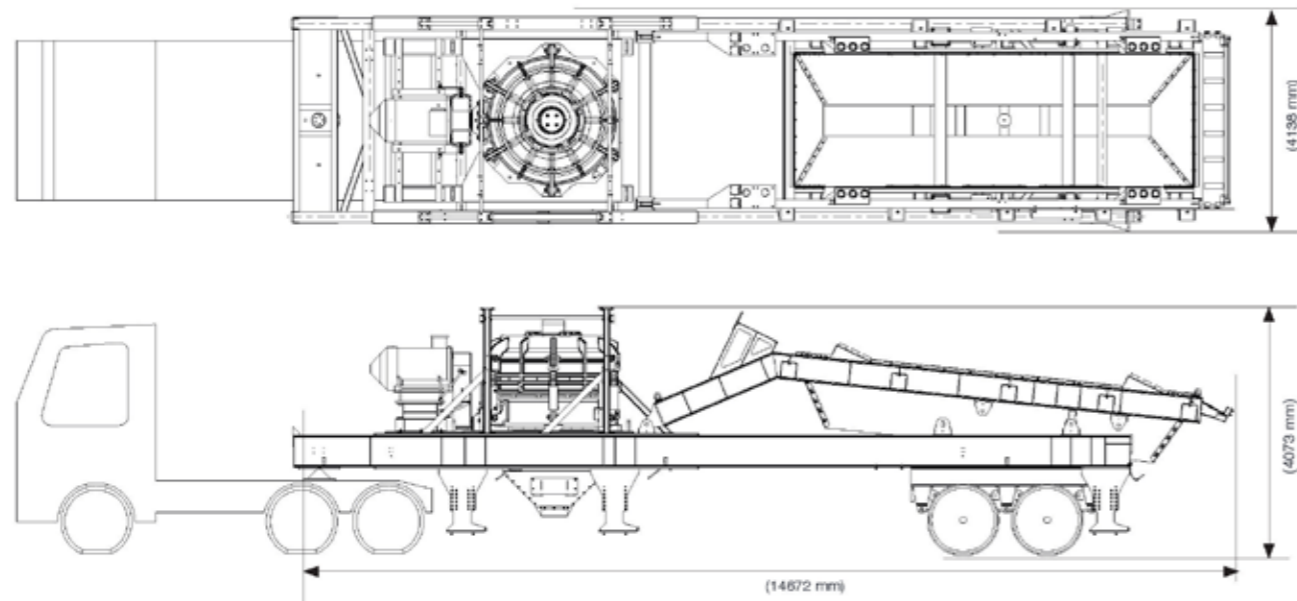
	WC1000	WC1000LS
Общая ширина	4949 мм	4992 мм
Общая высота	7266 мм	7914 мм
Общая длина	12200 мм	13394 мм

Terex® MPS — Обзор прицепных дробильных установок

Транспортировочные и эксплуатационные габариты

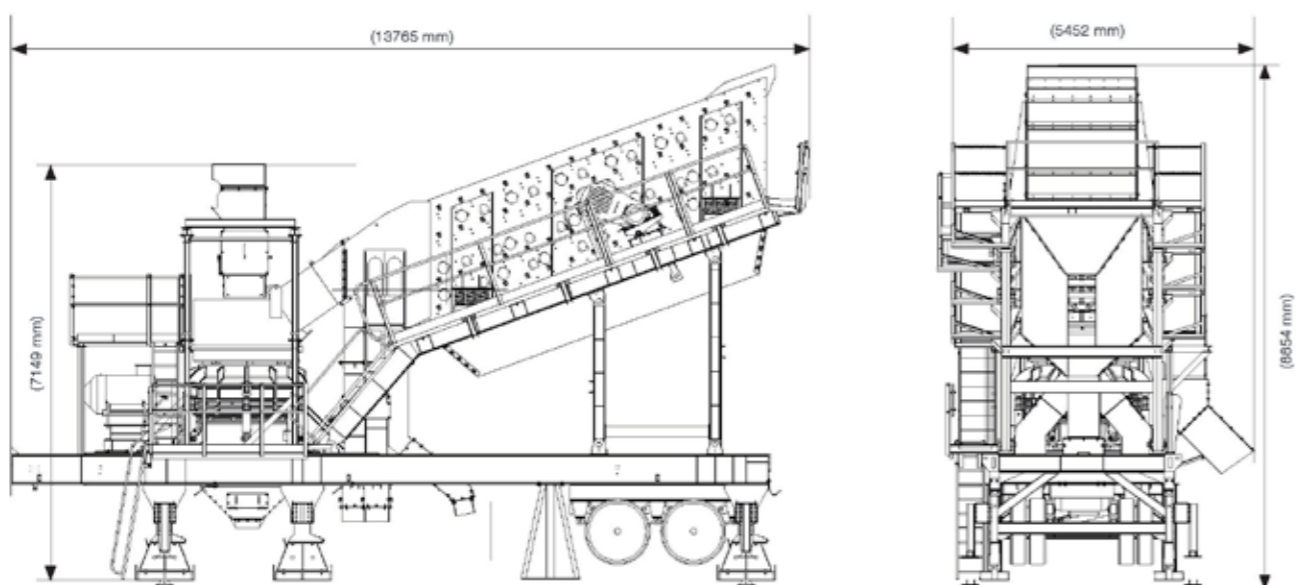
Передвижная колёсная конусная дробилка WC1300

Транспортировочные габариты



	WC1300
Общая ширина	4138 мм
Общая высота	4073 мм
Общая длина	14672 мм

Эксплуатационные габариты



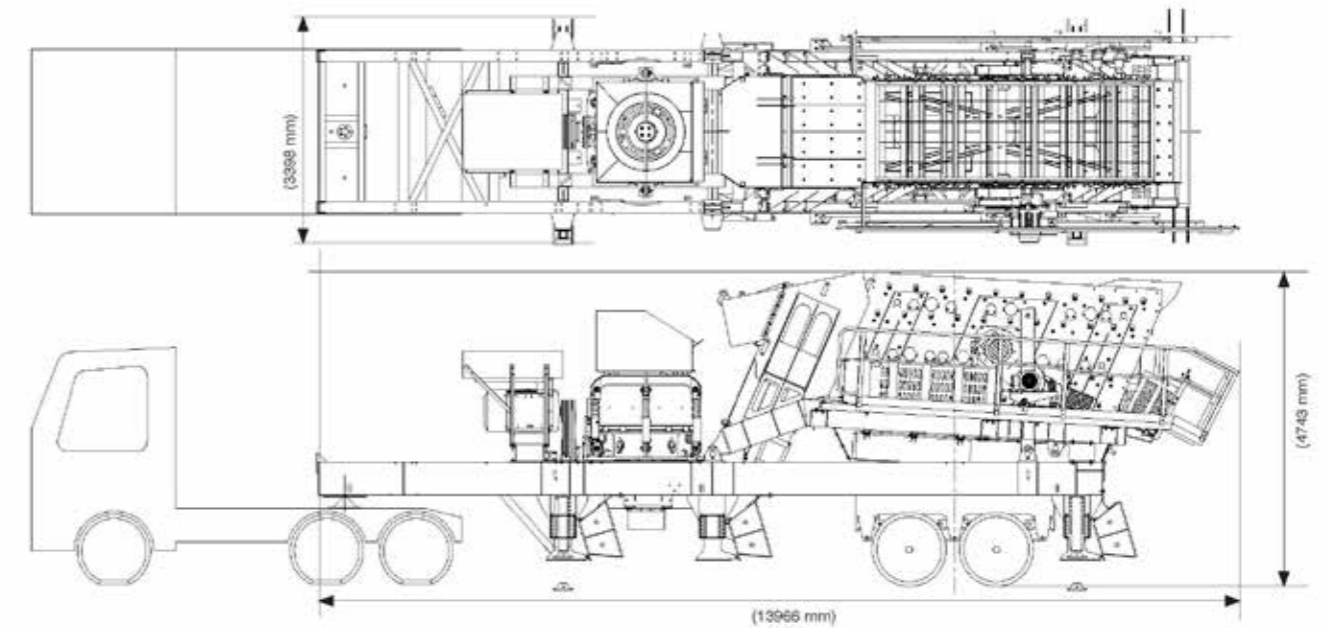
	WC1300
Общая ширина	4138 мм
Общая высота	4073 мм
Общая длина	14672 мм

Terex® MPS — Обзор колёсных дробильных установок

Транспортировочные и эксплуатационные габариты

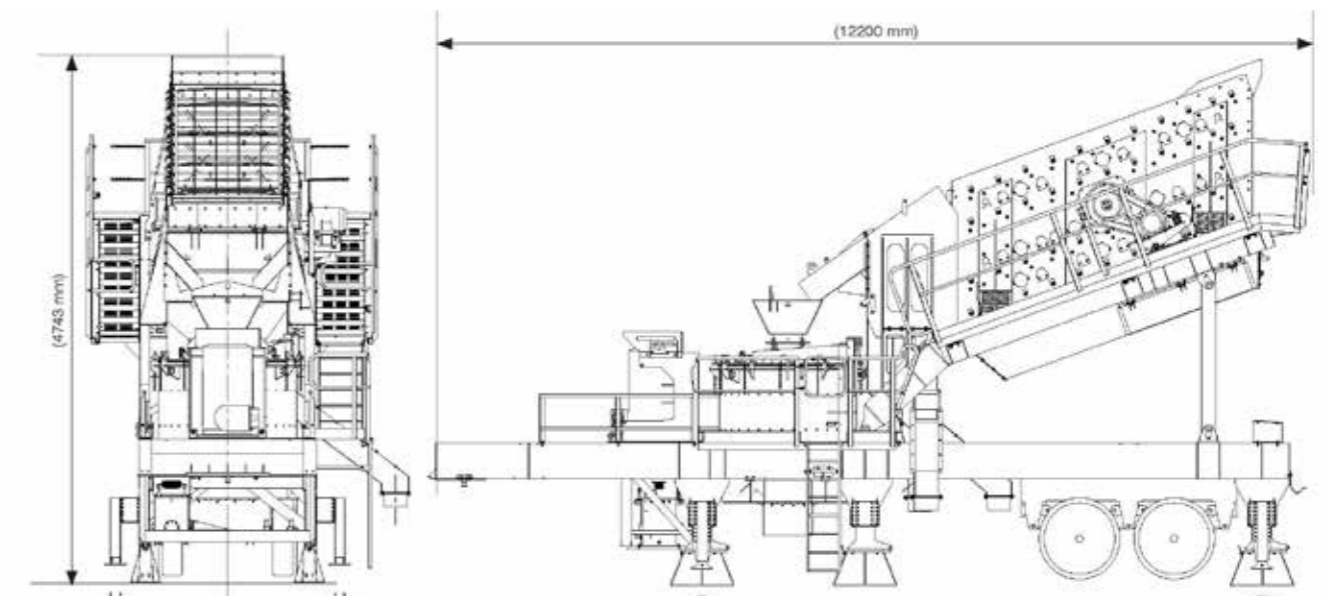
Передвижная прицепная роторная дробилка с вертикальным валом WV2000LS

Транспортировочные габариты



	WC2000
Общая ширина	3398 мм
Общая высота	4743 мм
Общая длина	13966 мм

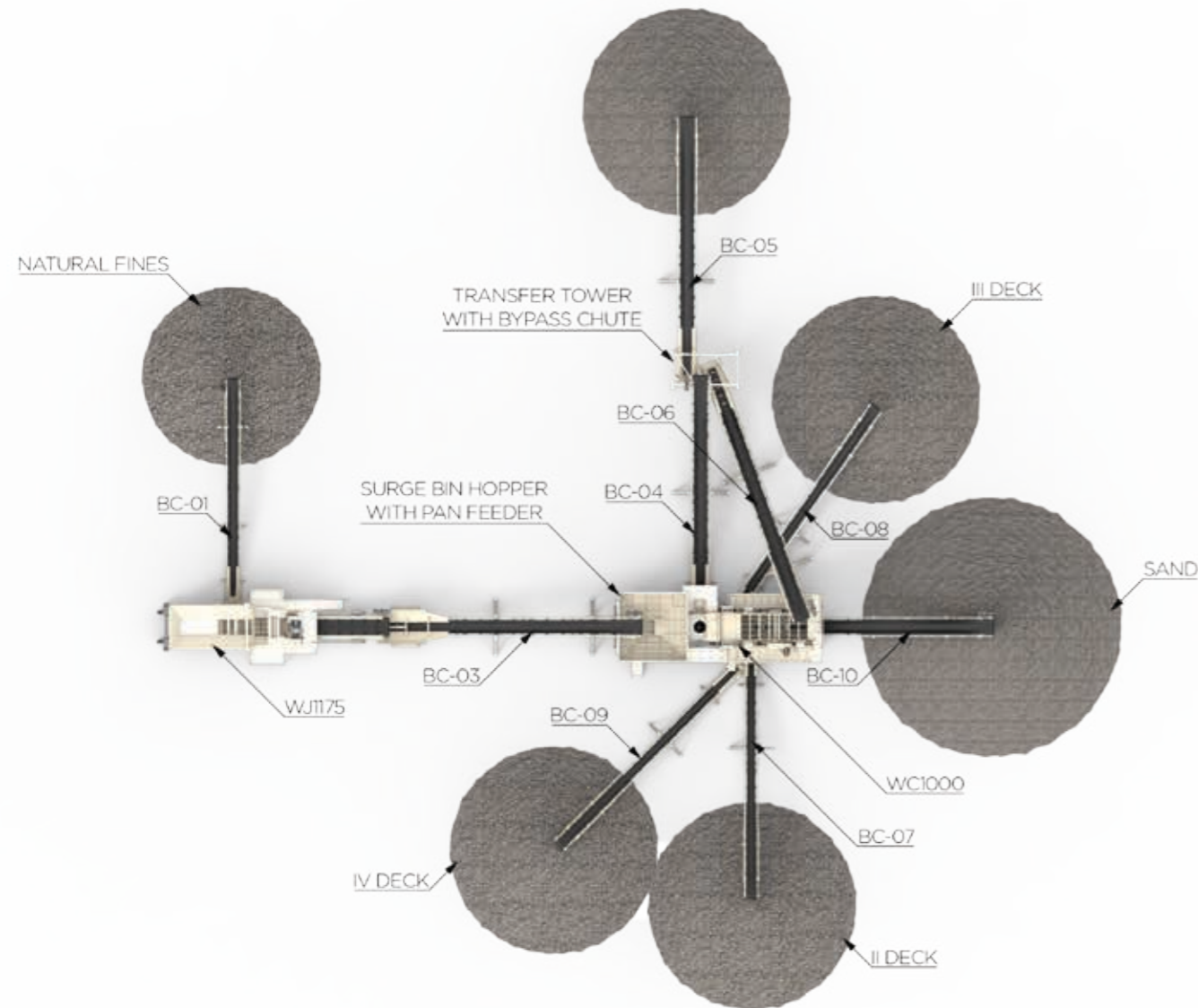
Эксплуатационные габариты



	WC1300
Общая ширина	4474 мм
Общая высота	7266 мм
Общая длина	12200 мм

Основные производственные схемы

Двух-стадийное производство (200 т/ч) — вариант 1



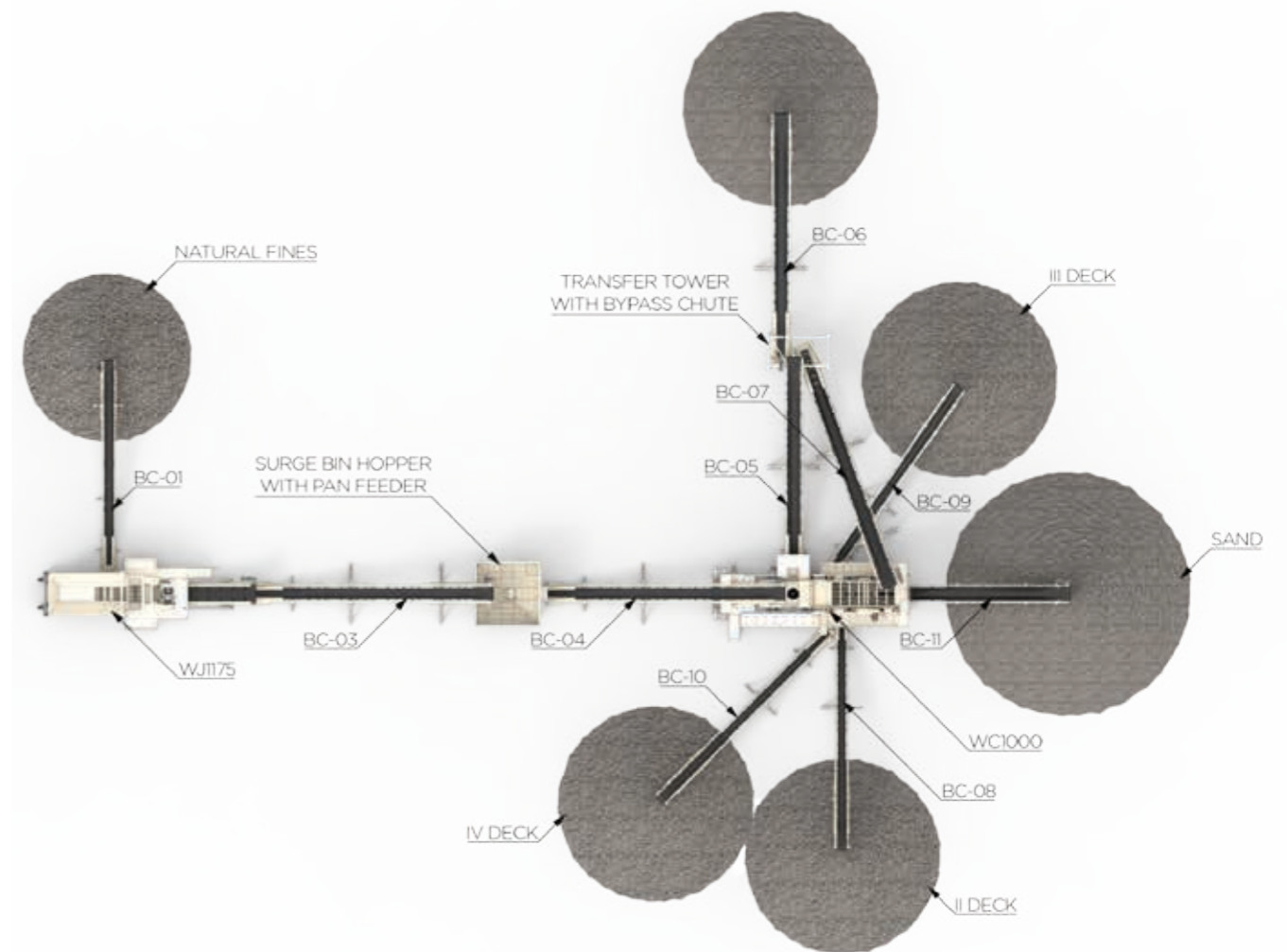
WC1300

BC-01	КОНВЕЙЕР 500 – 12М
BC-03	КОНВЕЙЕР 800 – 24М
BC-04	КОНВЕЙЕР 800 – 15М
BC-05	КОНВЕЙЕР 800 – 15М
BC-06	КОНВЕЙЕР 800 – 16М
BC-07	КОНВЕЙЕР 500 – 15М
BC-08	КОНВЕЙЕР 500 – 15М
BC-09	КОНВЕЙЕР 500 – 15М
BC-10	КОНВЕЙЕР 500 – 15М

Для размещения требуется площадь: 67 x 57 м

Основные производственные схемы

Двух-стадийное производство (200 т/ч) — вариант 2



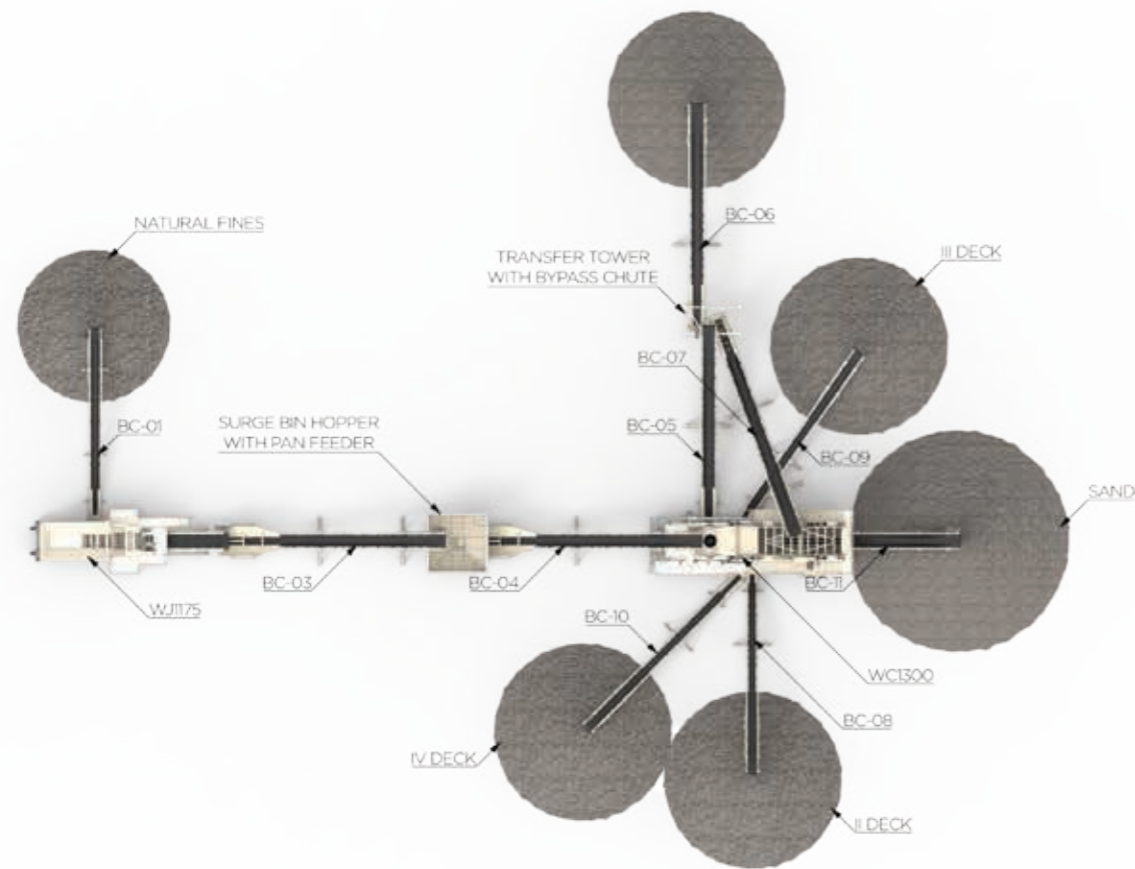
WC1300

BC-01	КОНВЕЙЕР 500 – 12М
BC-03	КОНВЕЙЕР 800 – 24М
BC-04	КОНВЕЙЕР 800 – 15М
BC-05	КОНВЕЙЕР 800 – 15М
BC-06	КОНВЕЙЕР 800 – 16М
BC-07	КОНВЕЙЕР 500 – 15М
BC-08	КОНВЕЙЕР 500 – 15М
BC-09	КОНВЕЙЕР 500 – 15М
BC-10	КОНВЕЙЕР 500 – 15М
BC-11	КОНВЕЙЕР 500 – 15М

Для размещения требуется площадь: 75 x 57 м

Основные производственные схемы

Двухстадийное производство (200 т/ч) — вариант 3

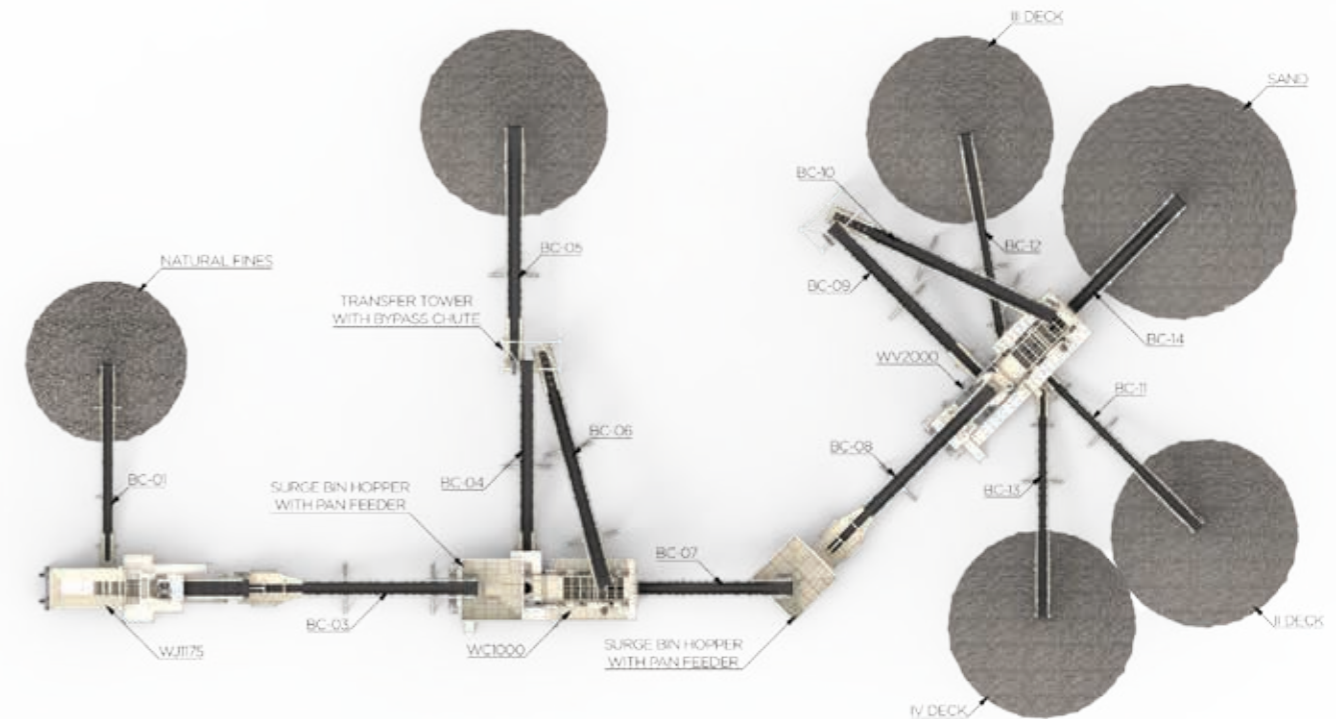


WC1300	
BC-01	КОНВЕЙЕР 500 – 12М
BC-03	КОНВЕЙЕР 800 – 24М
BC-04	КОНВЕЙЕР 800 – 15М
BC-05	КОНВЕЙЕР 800 – 15М
BC-06	КОНВЕЙЕР 800 – 16М
BC-07	КОНВЕЙЕР 800 – 12М
BC-08	КОНВЕЙЕР 800 – 15М
BC-09	КОНВЕЙЕР 800 – 15М
BC-10	КОНВЕЙЕР 900 – 16М
BC-11	КОНВЕЙЕР 500 – 15М
BC-12	КОНВЕЙЕР 500 – 15М
BC-13	КОНВЕЙЕР 500 – 15М
BC-14	КОНВЕЙЕР 500 – 15М

Для размещения требуется площадь: 89 x 45 м

Основные производственные схемы

Трёхстадийное производство (200 т/ч) — вариант 1

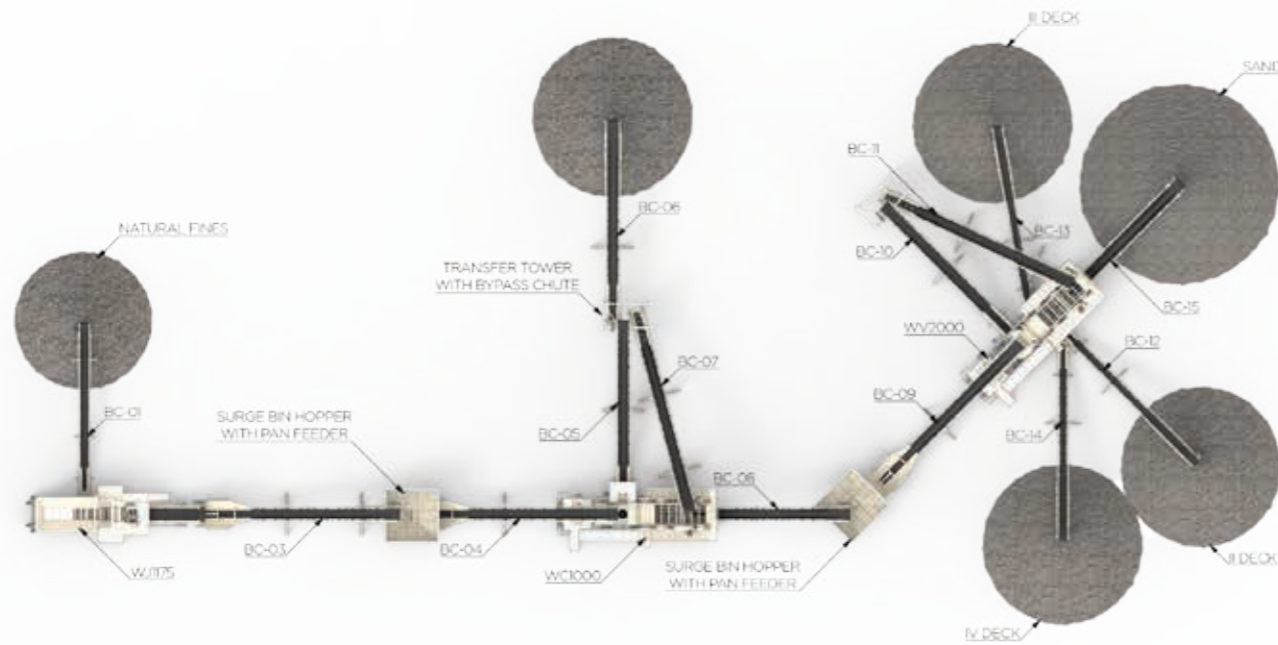


WC1300	
BC-01	КОНВЕЙЕР 500 – 12М
BC-03	КОНВЕЙЕР 800 – 14М
BC-04	КОНВЕЙЕР 800 – 15М
BC-05	КОНВЕЙЕР 800 – 15М
BC-06	КОНВЕЙЕР 800 – 16М
BC-07	КОНВЕЙЕР 800 – 12М
BC-08	КОНВЕЙЕР 800 – 15М
BC-09	КОНВЕЙЕР 800 – 15М
BC-10	КОНВЕЙЕР 900 – 16М
BC-11	КОНВЕЙЕР 500 – 15М
BC-12	КОНВЕЙЕР 500 – 15М
BC-13	КОНВЕЙЕР 500 – 15М
BC-14	КОНВЕЙЕР 500 – 15М

Для размещения требуется площадь: 97 x 45 м

Основные производственные схемы

Трёхстадийное производство (300 т/ч) — вариант 2

**WC1300**

BC-01	КОНВЕЙЕР 500 – 12М
BC-03	КОНВЕЙЕР 1000 – 15М
BC-04	КОНВЕЙЕР 1000 – 16М
BC-05	КОНВЕЙЕР 1000 – 19М
BC-06	КОНВЕЙЕР 1000 – 15М
BC-07	КОНВЕЙЕР 1000 – 21М
BC-08	КОНВЕЙЕР 1000 – 15М
BC-09	КОНВЕЙЕР 500 – 15М
BC-10	КОНВЕЙЕР 500 – 15М
BC-11	КОНВЕЙЕР 500 – 15М

Для размещения требуется площадь: 77 x 61 м

Доказанный успех, глобальный охват

- Полный спектр услуг. Оригинальные запасные и изнашиваемые части. Персонально настраиваемые решения для удовлетворения ваших конкретных потребностей. Выдающиеся технические знания и поддержка
- Это все то, что Terex® MPS предоставляет компаниям и то, что он предоставляет компаниям по всему миру через нашу глобальную дистрибьюторскую сеть, сервисные и дистрибьюторские мощности и региональные склады.

Поддержка запасными и изнашиваемыми частями

- Наши оригинальные (OEM) компоненты помогают поддерживать и повышать производительность вашего оборудования — и вы можете рассчитывать на то, что получите запасные и изнашиваемые части тогда, когда вам это будет нужно
- Части Terex® MPS изготавливаются в соответствии с высокими требованиями, используя высококачественные материалы, инструменты и технологии. Используя оригинальные запчасти, вы помогаете обеспечивать максимальную производительность и долговечность ваших машин.

Общий фокус

- Мы понимаем, что ваш основной фокус — выполнение ваших рабочих и финансовых целей. Мы разделяем эту направленность: это то, как мы оба измеряем успех
- Объединив нашу глобальную сервисную сеть и проверенные, углубленные отраслевые знания с опытом работы, мы можем предоставить вам правильное решение для обеспечения качественного конечного продукта — с повышенной производительностью.

Обслуживание в процессе эксплуатации

- Мы предлагаем полный набор услуг, оказываемых в процессе эксплуатации, для удовлетворения ваших потребностей в обслуживании, ремонте и переоборудовании, а это означает, что вы получаете экономически эффективную альтернативу покупке нового или замещающего оборудования
- Наша опытная сеть обслуживания в процессе эксплуатации и дистрибьюторская сеть доступны вам на рабочей площадке или в наших глобальных сервисных центрах. Мы можем отремонтировать поломанное или поврежденное оборудование до состояния как новое и восстановить изношенное или незаменимое оборудование до идеального рабочего состояния, что минимизирует дорогостоящие для вас простои.

Финансовые услуги Terex®

- В Terex® MPS мы предлагаем не только сильный и широкий портфель продукции. Мы также предлагаем средства для приобретения покупателем необходимого ему оборудования для достижения своих целей в области эксплуатации и прибыльности
- Terex® Financial Services (TFS) (Финансовые услуги Terex®) — это ресурс, которому доверяют по всему миру, который может с пользой задействовать свои профессиональные знания об оборудовании Terex® и его рынке, чтобы предоставить клиенту уникальное индивидуальное решение.

Краткий обзор финансовых услуг Terex®

- Предоставление экономичных финансовых решений тысячам клиентов по всему миру
- Комплексный набор финансовых решений, адаптированных под индивидуальные потребности
- Специально выделенная и знающая команда с глобальным охватом, ориентированная на решения для конкретных клиентов.

Сочетание нашей глобальной сервисной сети и глубоких отраслевых знаний с вашим опытом работы гарантирует, что мы предоставим наилучшие решения!

Финансовые услуги Terex®

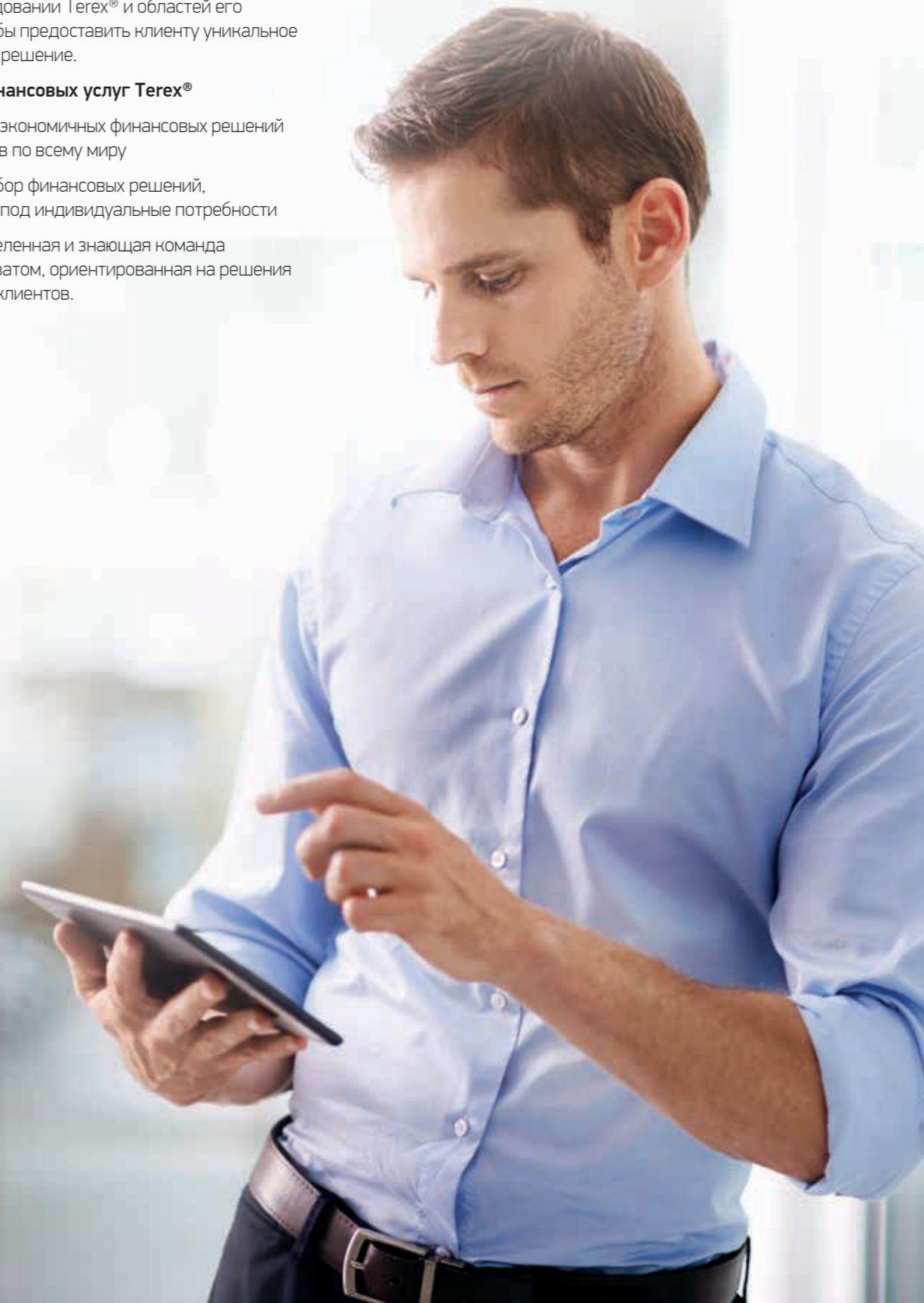
- В Terex® MPS мы предлагаем не только эффективную и широкую линейку продукции. Мы также предлагаем гибкие варианты для приобретения покупателем необходимого ему оборудования для достижения своих целей.

Terex® Financial Services (TFS)

- (Финансовые услуги Terex®) — это ресурс, которому доверяют по всему миру, который может с пользой задействовать свои профессиональные знания об оборудовании Terex® и областей его применения, чтобы предоставить клиенту уникальное индивидуальное решение.

Краткий обзор финансовых услуг Terex®

- Предоставление экономичных финансовых решений тысячам клиентов по всему миру
- Комплексный набор финансовых решений, адаптированных под индивидуальные потребности
- Специально выделенная и знающая команда с глобальным охватом, ориентированная на решения для конкретных клиентов.



TEREX Европа, Россия и Африка Ирландия

Dungannon Business ParkKillyliss Road, DungannonNorthern Ireland
+44 (0) 28 8744 0795 | www.terexmps.com

Официальный дилер на территории РФ

АО «КВИНТМАДИ», Московская область, Солнечногорский район, деревня Елино.
8 800 333 56 63 | www.kwintmadi.ru | Info@kwintmadi.ru

Техническая спецификация и цены на продукцию могут меняться без уведомления и обязательств. Фотографии и чертежи в настоящем документе приведены только для целей иллюстрации. Для правильного использования конкретного оборудования обращайтесь к Руководству по эксплуатации.

Несоблюдение соответствующего Руководства по эксплуатации при использовании нашего оборудования или безответственные действия могут привести к серьезным травмам и смерти. Единственной гарантией, относящейся к нашему оборудованию, является стандартная письменная гарантия, прилагаемая к конкретному продукту или конкретной продаже, и Terex не дает никаких других гарантий, оформленных или подразумеваемых. Terex, дизайн

Terex Crown, Cedarapids, Canica, Simplicity, Jaques, El-Jay и Rollercone являются товарными знаками Terex Corporation и ее дочерних предприятий. Все права защищены. © 2019