

# GP-2400

бетоноукладчик со скользящими формами



## **GOMACO**

мировой лидер в технологии укладки бетона



Двух-гусеничный бетоноукладчик GP2400 (ширина покрытия 5 м, толщина 203 мм) в проекте строительства автостоянок в Канаде

# GOMACO GP2400 - экономичный бетоноукладчик со скользящей опалубкой

- Ширина укладки до 5 м со стандартной телескопируемой рамой. При использовании вставок в раму - ширина укладки до 7,5 м.
- Т-образная траверса для точного и быстрого позиционирования скользящей формы. Быстрая установка и снятие скользящей формы на объекте работ
- Бетоноукладчик в двух-гусеничном или четырех-гусеничном исполнении
- Простота эксплуатации с новой системой управления GOMACO G+
- Уникальная обзорность для оператора
- Приводной дизельный двигатель CAT C6.6 , 174 л.с. (129,5 kW)
- Транспортная скорость до 32 м/мин для бетоноукладчика в 2-х гус. исполнении и до 29,3 м/мин для бетоноукладчика в 4-х гус. исполнении для быстрого передвижения по строительной площадке.
- Минимальная длина и ширина машины в транспортном положении
- Быстрее, проще, безопаснее, экономически выгоднее мобильность при переброске с объекта на объект
- Скользящая опалубка открытого типа серии 3100
- Возможность укладки барьера с правой или левой стороны в четырех-гусеничном исполнении.



SH-061001 D5

GP 2400 была создана для мобильности перевозки с объекта на объект.



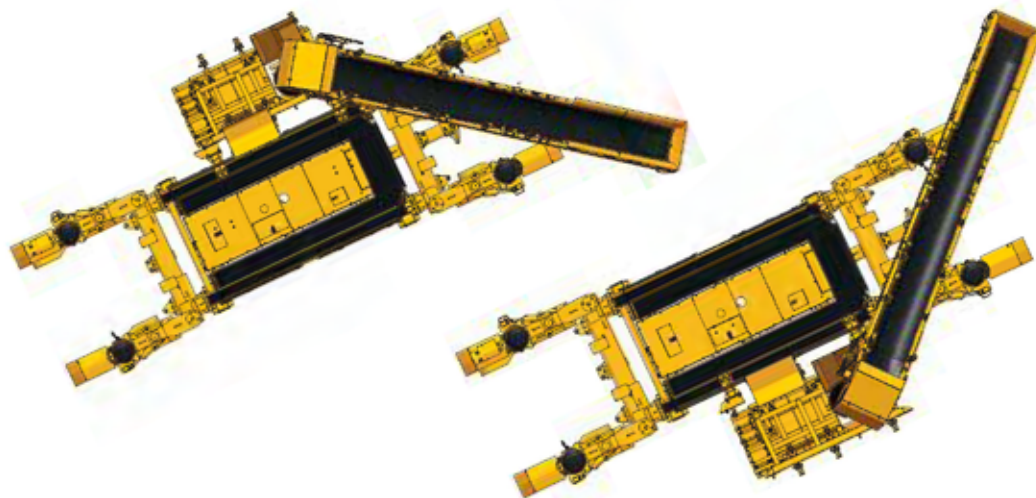
HW-061000 D20

Бетоноукладчик GP2400 способен вести укладку в скользящей опалубке в условиях ограниченного пространства.



HW-061003 D11

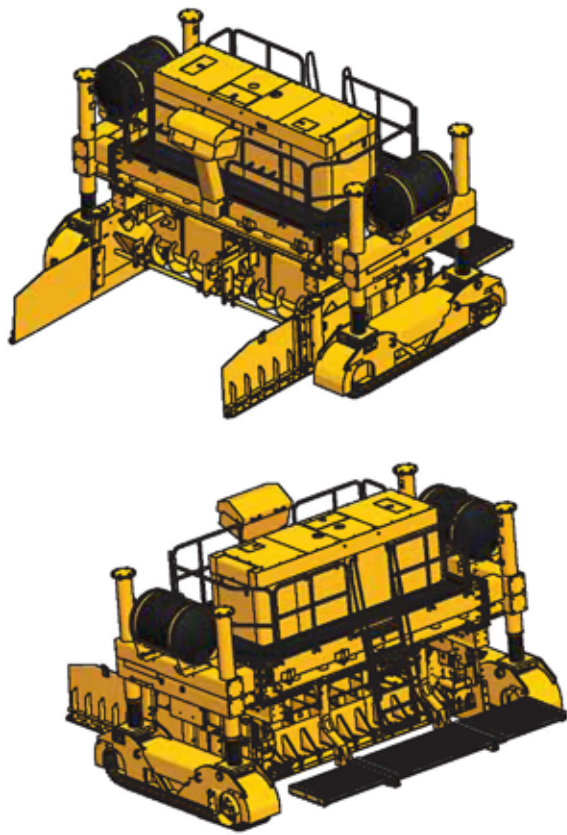
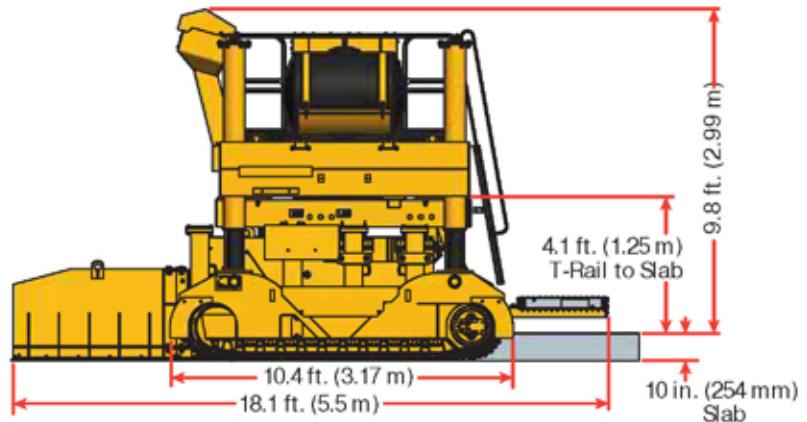
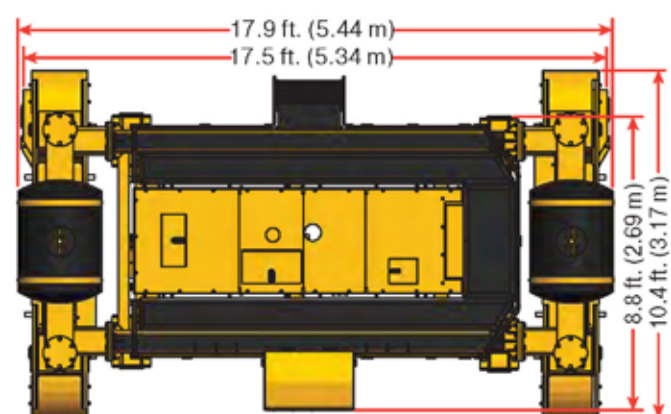
Бетоноукладчик GOMACO GP-2400 со скользящей формой серии 3100 и регулируемой стальной пластиной для окончательной отделки поверхности покрытия.



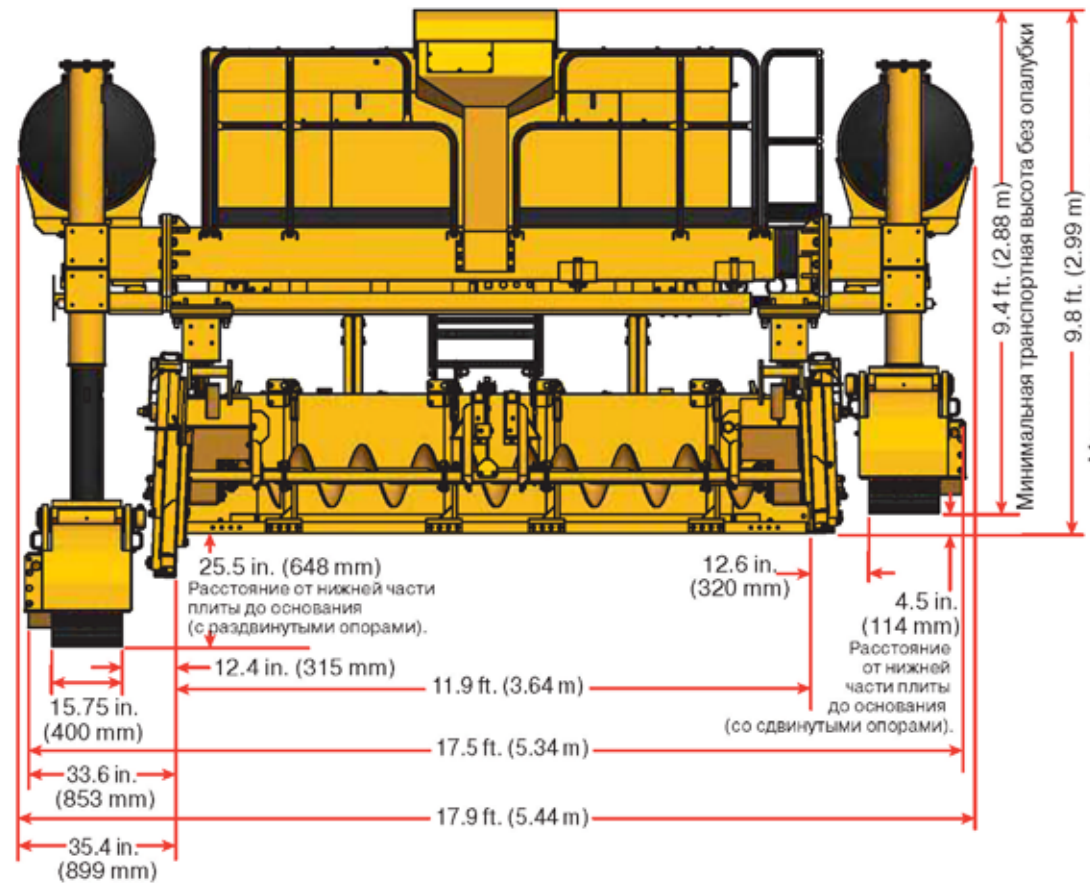
## 4-х гус. машина для правостороннего или левостороннего барьера с подвижной платформой оператора для оптимального обзора процесса формирования барьера в скользящей опалубке

Универсальная конструкция 4-гус. бетоноукладчика GP2400 позволяет укладывать барьер с правой или с левой стороны. Барьер укладывается сбоку от 4-х гусеничных опор машины. При этом GP 2400 находится в транспортном положении. Универсальная опалубка может крепиться к фланцам как с правой так и с левой стороны укладчика. Конвейер стиля Commander III крепится на передней части машины для подачи бетона и может соответственно позиционироваться. Вы также можете перемещать платформу оператора для достижения наилучшей обзорности процесса укладки.

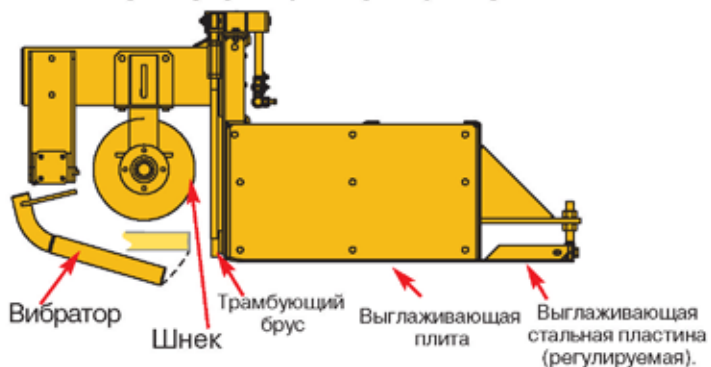
# Двух - гусеничный GP-2400



## Двух-гусеничный вид спереди

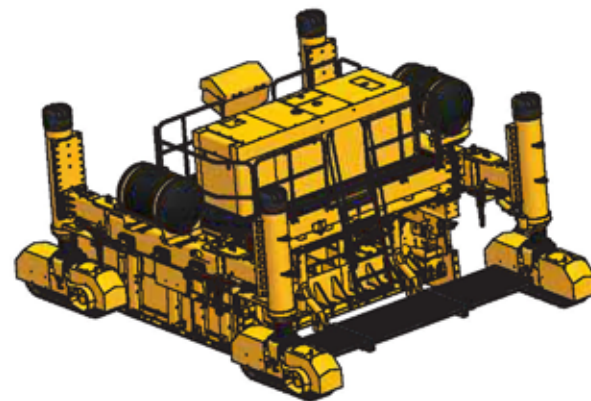
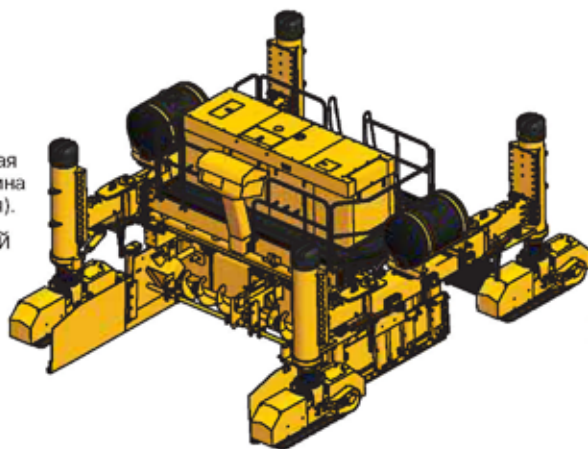


### 3100 Серии форма (опалубка) открытого типа

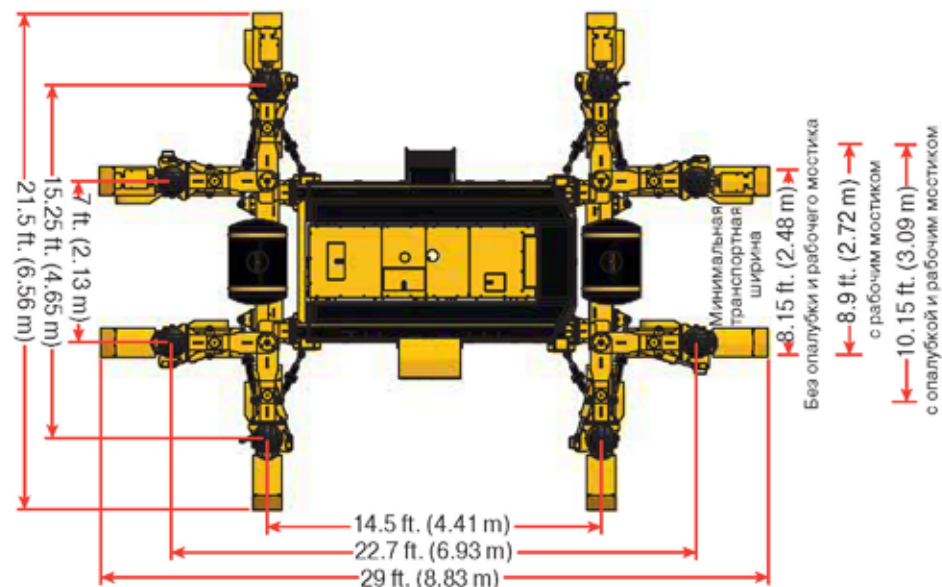
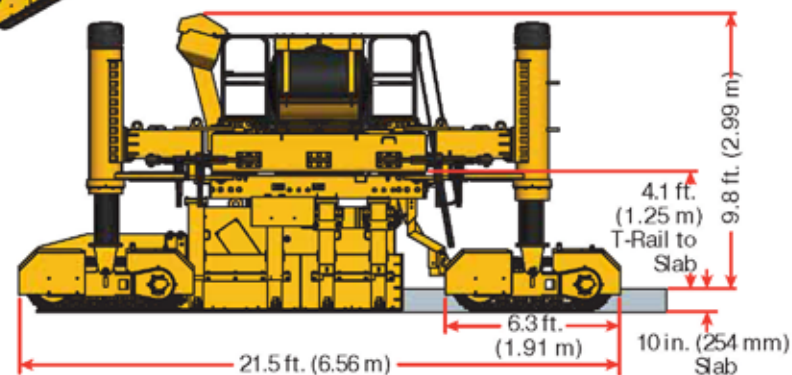
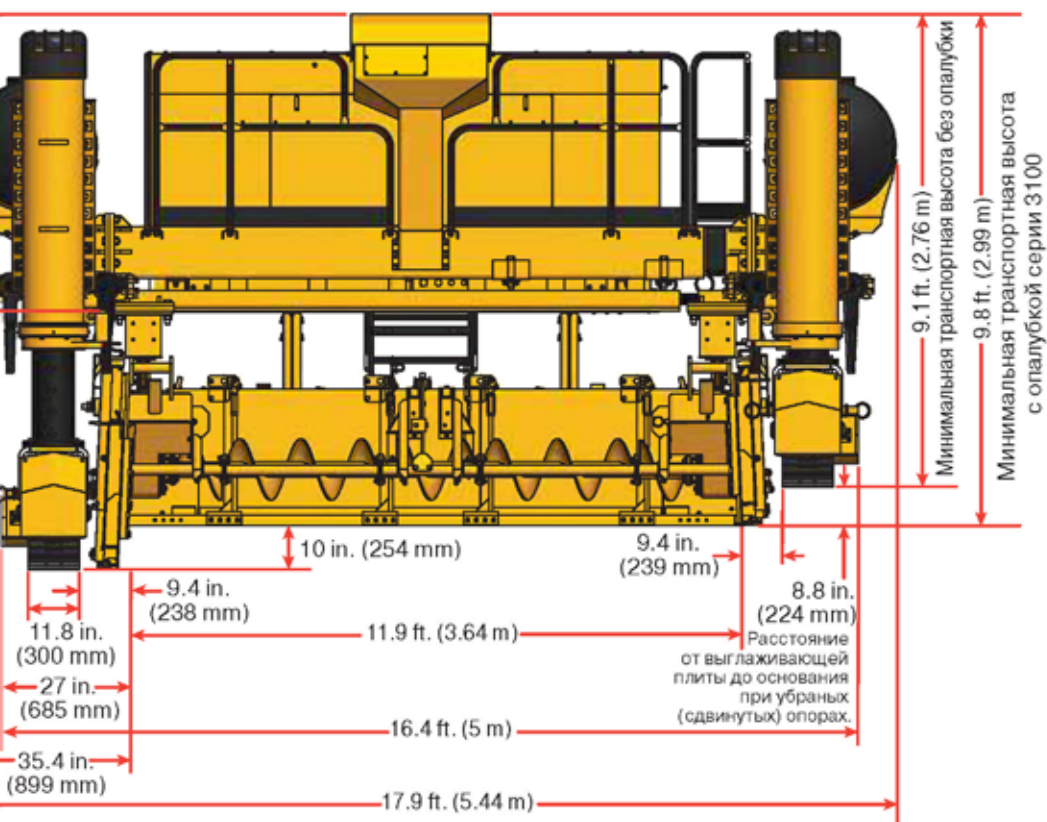


GP2400 оборудуется эксклюзивной скользящей опалубкой GOMACO серии 3100 открытого типа с винтовым распределительным шнеком диаметром 356мм (с гидравлическим приводом) с частотой вращения до 66,8 об/мин.

# Четырех-гусеничный GP- 2400



### Четырех-гусеничный вид спереди



## Простая система управления G+ ! Эксклюзивное программное обеспечение системы управления от корпорации GOMACO

Система управления GP2400 GOMACO с самодиагностикой уровня, рулевого управления, отклонения от курса движения. Возможность выбора языка по желанию заказчика.

Простое в работе программное обеспечение для управления движением, кнопки расположены на панели управления. Смонтированный на панели управления экран иллюстрирует различные аспекты бетоноукладчика.



Кнопки управления

Тумблеры для вибраторов, системы мойки и др.



Рулевое Управление

Кнопка аварийной остановки

Управление движением



Оператор работает на площадке управления GP2400



Платформа оператора обеспечивает хороший обзор процесса укладки.



Консоль панели управления выдвигается при укладке и втягивается обратно для уменьшения габаритов при транспортировке.



Программное обеспечение G+ и система управления GP2400 для работы по копирной технологии (по струне).

## Технические характеристики GP - 2400

### ДВИГАТЕЛЬ

Тип: Tier III Cat , дизель  
Мощность: 174 л.с. (129,5 кВт) при 2200 об/мин.  
Средний расход топлива: 35,58 л/час

### ЭКСПЛУАТАЦИОННЫЕ ЕМКОСТИ

Топливный бак: 378,5 л  
Гидробак рабочей жидкости: 609,45 л.

### СИСТЕМА АВТОМАТИЧЕСКОГО УПРАВЛЕНИЯ

Тип: Электронно - гидравлическая.  
Управление: Эксклюзивная Система управления GOMACO с самодиагностикой уровня, рулевого управления, отклонения от курса движения, для точности укладки бетона и простоты эксплуатации.

### ТЕЛЕСКОПИЧЕСКАЯ РАМА

Телескопирование: Модульная секция рамы выдвигается на 1,98м с левой стороны машины.

### ШНЕКОВЫЙ РАСПРЕДЕЛИТЕЛЬ

Тип: Реверсивный распределительный шнек диаметром 356 мм с гидравлическим приводом. К опалубке, открытой спереди, серии 3100.

### ТРАМБУЮЩИЙ БРУС

Тип: Гидравлически приводной вертикально трамбуемый брус

### ГИДРАВЛИЧЕСКАЯ СИСТЕМА

Насосы: Один сдвоенный насос для контуров привода шнека и трамбуемого бруса.  
Один регулируемый насос привода гусениц.  
Один насос для компенсации давления.  
Один для привода вибраторов.

### СИСТЕМА ОХЛАЖДЕНИЯ РАБОЧЕЙ ЖИДКОСТИ:

масляный радиатор с вентилятором для охлаждения масла вибраторов, гусеничного привода и шнека.

### ОЧИСТКА РАБОЧЕЙ ЖИДКОСТИ:

фильтр с ячейкой фильтрации 10 мкм, установленный в гидробаке в сливной линии.  
Три 100-проволочных сетчатых фильтра в заборных магистралях.  
Один фильтр с ячейкой фильтрации 10 мкм в контуре компенсации давления.  
Два 16мкм фильтра к насосу гусеничного привода.

### СКОЛЬЗЯЩАЯ ФОРМА (ОПАЛУБКА) .

Серии 3100, открытая спереди для устройства покрытия шириной до 4,9 м (как стандарт).

**Опции:** Боковые плиты с компенсацией гидравлического давления; Дополнительные секционные вставки для увеличения ширины укладки до 7,5 м. Для ускорения перехода при изменении поперечного профиля используется компьютеризированный рабочий орган.

#### **ВИБРАТОРЫ**

**Тип:** Гидравлические вибраторы с регулируемой частотой и независимым управлением.

**Количество:** 16 гидравлических контуров управления и 10 вибраторов в сборе.

Возможна установка 6 дополнительных вибраторов.

#### **ДВУХ-ГУСЕНИЧНЫЙ ДВИЖИТЕЛЬ**

**Тип:** два гусеничных движителя с гидроприводом и планетарными редукторами.

Габаритная длина гусеничных тележек с ограждением: 3,2 м

**Ширина трака гусеницы:** 400 мм;

**Передаточное число редуктора:** 131:1 с двухскоростными гидромоторами;

**Скорость гусеничного движителя:** 32м/мин;

**Давление на грунт:** 15,2psi при равномерно распределенной нагрузке от машины массой 20412 кг.

**Регулируемая высота опоры:** 914 мм, изменяемая с помощью гидравлики.

#### **ЧЕТЫРЕХ-ГУСЕНИЧНЫЙ ДВИЖИТЕЛЬ**

**Тип:** Четыре гусеничных движителя с гидроприводом и планетарными редукторами.

Габаритная длина гусеничных тележек с ограждением: 1,91 м

**Ширина трака гусеницы:** 300мм;

**Передаточное число редуктора:** 100:1 с двухскоростными гидромоторами;

**Скорость гусеничного движителя:** 29,3м/мин;

**Давление на грунт:** 23,0psi при равномерно распределенной нагрузке от машины массой 22680 кг.

**Регулируемая высота опоры:** 1067 мм, изменяемая с помощью гидравлики.

**МАССА** (ориентировочно, при стандартной комплектации машины).

Двух-гусеничная машина в транспортном положении без скользящей формы - 14515 кг, с гусеницами серии 2.

Двух-гусеничная машина в рабочем положении: 20412 кг, с гусеницами серии 2 (4,9м), со скользящей формой серии 3100.

Четырех-гусеничная машина в транспортном положении без скользящей формы - 15876 кг, с гусеницами серии 2.

Четырех-гусеничная машина в рабочем положении: 22680 кг, с гусеницами серии 2 (4,9м), со скользящей формой серии 3100.

**Примечание:** Транспортная и эксплуатационная масса зависит от количества опций, установленных на машине.

**РАЗМЕРЫ** (Машины в стандартной комплектации с гусеницами серии 2 и скользящей формой серии 3100)

Ширина укладки до 5,03 м без дополнительных секций рамы.

**Опция:** ширина укладки до 7,5м с дополнительными вибраторами и вставками секций рамы и в скользящую форму.

Длина двух-гусеничной машины в рабочем положении: 5,51м

Ширина двух-гусеничной машины в рабочем положении : 2,35м

Высота двух-гусеничной машины в рабочем положении 2,99м со скользящей формой серии 3100.

Минимальная транспортная ширина двух-гусеничной машины со скользящей формой серии 3100 - 3,17м.

Минимальная транспортная длина двух-гусеничной машины - 5,44м.

Минимальная транспортная высота двух-гусеничной машины без скользящей формы серии 3100 - 2,87м.

Минимальная транспортная высота двух-гусеничной машины со скользящей формой серии 3100 - 2,99м.

Длина четырех-гусеничной машины в рабочем положении: 6,56м

Ширина четырех-гусеничной машины в рабочем положении : ширина укладки плюс 1,32м.

Высота четырех-гусеничной машины в рабочем положении 2,99м со скользящей формой серии 3100.

Минимальная транспортная ширина четырех-гусеничной машины - 2,5м без скользящей формы серии 3100.

Минимальная транспортная ширина четырех-гусеничной машины со скользящей формой серии 3100- 3,1м.

Минимальная транспортная длина двух-гусеничной машины - 5,44м.

Минимальная транспортная высота двух-гусеничной машины без скользящей формы серии 3100 - 2,87м.

Минимальная транспортная высота двух-гусеничной машины со скользящей формой серии 3100 - 2,99м.

Минимальная транспортная высота двух-гусеничной машины без скользящей формы серии 3100 - 2,87м.

Минимальная транспортная высота двух-гусеничной машины со скользящей формой серии 3100 - 2,99м.

Минимальная транспортная высота двух-гусеничной машины со скользящей формой серии 3100 - 2,99м.

Минимальная транспортная высота двух-гусеничной машины со скользящей формой серии 3100 - 2,99м.

Минимальная транспортная высота двух-гусеничной машины со скользящей формой серии 3100 - 2,99м.

машины со скользящей формой серии 3100 - 2,99м. Минимальная транспортная длина четырех-гусеничной машины - 8,84м.

Минимальная транспортная высота четырех-гусеничной машины без скользящей формы серии 3100 - 2,76м.

Минимальная транспортная высота четырех-гусеничной машины со скользящей формой серии 3100 - 2,98м.

#### **ДОПОЛНИТЕЛЬНОЕ ОБОРУДОВАНИЕ (Опции)**

VHS, Вертикальные, шарнирно соединенные боковые стойки - разгруженные, с гидравлической компенсацией давления.

Скользящая форма серии 5000 открытая спереди, с распределительным шнеком диаметром 406мм.

Пневматическое устройство для боковой вставки арматурных стержней.

Водяная система высокого давления.

Уширители основной рамы.

Лыжа, задающая продольный профиль дорожного покрытия.

Уширители для установки арматурных стержней.

Устройство центральной вставки (серии 5400) арматурных стержней.

Ручное устройство боковой вставки стержней.

Гидравлическое устройство вставки боковых стержней.

Другое дополнительное оборудование в соответствии с пожеланиями заказчика, чтобы можно было приспособить машину к конкретным условиям работы.

**Вы можете найти нас на [www.gomaco.com/gp2400](http://www.gomaco.com/gp2400)**

Корпорация GOMACO оставляет за собой право усовершенствовать конструкцию, использовать более совершенные материалы и/или вносить изменения в характеристики машины без объявления и объяснения причин, вызвавших эти изменения.

Изготовлены в соответствии со следующими одним или несколькими заявленными АМЕРИКАНСКИМИ И ДРУГИМИ ИНОСТРАННЫМИ ПАТЕНТАМИ: 3,299,786; 3,450,011; 3,541,931; 3,779,661; 3,959,977; 4,073,592; 4,136,993; 4,226,917; 4,343,513; 4,360,293; D-266,850; 853,607; 861,819; 954,773; 406,787; 1,147,187; 133,220; D-512,249; 4,717,282; 4,457,645; C-1,110,893; C-1,191,044; 12,890-1-0010; 5,061,115; 7,509,187; 7,509,615; 5,102,267; 5,101,380; 4,954,019; 4,984,839; 5,190,397; 5,209,602; 0,518,535; 2,067,126; 494,257; 69,031,836.7-08; 2,069,516; 5,924,817.

Конструкция GP2400 гарантирует длительную, надежную работу машины и ее безопасное техническое обслуживание. В местах управления машиной находятся кнопки аварийной остановки бетоноукладчика, а также в других местах. Безопасность также обеспечивается максимальной обзорностью рабочей зоны, ограждениями гусениц, предупредительными надписями и информацией по технике безопасности в инструкции по эксплуатации бетоноукладчика.

**КОРПОРАЦИЯ GOMACO РЕКОМЕНДУЕТ ВЫПОЛНЯТЬ ВСЕ ПРАВИЛА ТЕХНИКИ БЕЗОПАСНОСТИ**

# Четырех- гусеничный бетоноукладчик GP-2400

Скользкая опалубка серии 3100 открытая спереди, вибраторы, распределительный шнек диаметром 356 мм и регулируемая отделочная стальная пластина (эксклюзивная разработка корпорации GOMACO) для обеспечения превосходной отделки поверхности покрытия.

Аварийные кнопки остановки расположены в стратегических зонах вокруг машины.

Запрессованные в заводских условиях высокопрочные крышки опор обеспечивают надежную защиту компонентов

Конструкция платформы оператора обеспечивает легкий доступ и наилучший обзор оператору

Эксклюзивная система управления GOMACO G+

Поворачивающиеся опоры для упрощения погрузки и транспортировки

Эксклюзивные "интеллектуальные" управляемые гидроцилиндры, используемые для надежного рулевого управления, с электронной обратной связью с кнопками управления и установки параметров

Гидравлические опоры регулируются по высоте в пределах 1067 мм

Боковые компенсационные плиты, с регулировкой по высоте до 483 мм

Ограждение гусениц обеспечивает дополнительную безопасность

Вертикально уплотняющая система с гидравлическим приводом

Реверсивный шнек диаметром 356 мм

Алюминиевый рабочий мостик

T-образная траверса для точного и быстрого позиционирования скользкой формы, быстрой установки и смены скользкой формы на объекте работ

Гидропривод гусениц обеспечивает рабочую скорость до 10,7 м/мин и до 29,3 м/мин для мобильного перемещения по строительной площадке.



Мировой лидер в технологии укладки бетона

Центральный офис  
GOMACO Corporation  
PO Box 151  
Ida Grove, IA USA 51445  
Ph: 712-364-3347  
Fax: 712.364.3986  
International Fax: 712.364.4717

GOMACO International Offices  
GOMACO has a worldwide distributor network for sales and service. Check the GOMACO Web site at [www.gomaco.com](http://www.gomaco.com)  
E-mail: [info@gomaco.com](mailto:info@gomaco.com)



ЗАО «КВИНТМАДИ»  
141421, Московская область,  
Солнечногорский район, д. Елино,  
Ленинградское шоссе, 34 км, стр. 15  
(полигон МАДИ)

тел.: +7 495 916 60 50  
факс: +7 495 916 60 51  
E-mail: [info@kwintmadi.ru](mailto:info@kwintmadi.ru)  
Интернет: [www.kwintmadi.ru](http://www.kwintmadi.ru),  
[www.gomaco.ru](http://www.gomaco.ru)